



POTENCIA REDEFINIDA

22,000 - 36,000 LB. CAPACIDAD
MONTACARGAS DE COMBUSTIÓN INTERNA DE
LLANTA NEUMÁTICA

CAT[®]

LA VERDADERA FORTALEZA, VIENE DEL INTERIOR

Construido Con Su Negocio En Mente

La serie de montacargas Cat® DP100N2-DP160N2 de llanta neumática proporciona potencia y confiabilidad óptimas para afrontar algunas de las aplicaciones de manejo de materiales más difíciles. Equipado con un motor de alto rendimiento, Perkins™ twin turbo 1204F 4.4L, esta serie ofrece aumento en eficiencia de combustible, emisiones reducidas y menor costo de operación total.

VENTAJAS PARA USTED:

- 22,000 - 36,000 lb. capacidad de elevación
- Poderosa aceleración controlada que maximiza la productividad.
- Un 13% de incremento* en eficiencia de combustible significa un mejor resultado financiero para su negocio.
- Intervalos de servicio extendido de 500-horas para menos mantenimiento y tiempos muertos reducidos.
- Los niveles de emisión cumplen o sobrepasan los requerimientos de la norma Tier 4 Final de la Agencia de Protección Ambiental (EPA).
- Servicio y soporte de clase mundial se proporcionan por medio de la mejor red de distribuidores en la industria.
- Excelente holgura al suelo para desempeñarse en terrenos irregulares.

APLICACIONES CLAVE:

- Almacenes de Maderas y aserraderos
- Acero y tubo
- Metales fabricados y fundiciones
- Concreto, piedra, arcilla y vidrio
- Maquinaria y equipo industrial



Marco de acero sólido

Más acero en el bastidor para agregar resistencia, seguridad y durabilidad



Durabilidad y resistencia

El eje de dirección de una pieza reduce el estrés en el chasis y permite que el montacargas funcione en entornos difíciles



* Se muestra el aumento de eficiencia de combustible contra el modelo anterior en prueba preliminar. Los niveles pueden variar con base en la aplicación.

CALIDAD

QUE NUNCA SE RINDE

Diseñado Para Potencia y Rendimiento

Después de años de experiencia y liderazgo en soluciones de manejo de materiales, Cat Lift Trucks diseñó un tren motriz que cambia el juego para rendimiento excepcional en algunas de las condiciones más difíciles de la industria de manejo de materiales.

EMISIONES REDUCIDAS

Con la ayuda de un Catalizador de Oxidación Diesel (DOC) y de módulos de Reducción Catalítica Selectiva (SCR), este montacargas cumple todas las normas de los EE.UU. de la EPA tier 4 Final. Los gases de escape dejan el motor y pasan por el DOC desprendiéndolos de Hidrocarburos y de partículas. Los gases se desplazan entonces al SCR donde se rocían con Fluido de Escape Diesel (DEF) reduciendo el NOx antes de salir del tubo.

- **Aumenta el Tiempo de Funcionamiento -** Se espera que el sistema de postratamiento dure por la vida útil del motor.
- **Libre de mantenimiento-** El sistema de postratamiento no requiere limpieza ni servicio.



CARACTERÍSTICAS DE DESEMPEÑO FUERTE

El motor, la transmisión y el eje fueron empaquetados teniendo en mente la potencia y longevidad. Esta fuerte combinación es todo lo que usted necesita para mejorar la productividad a un menor costo.

- **Carcasas de Hierro Fundido Resistentes** Las carcasas de la transmisión y de eje de hierro fundido resistentes proporcionan protección térmica y de impacto para cualquier aplicación ruda que su sitio de trabajo demande.
- **Ejes Fuertes** Ejes y cojinetes de diámetros más grandes agregan resistencia extra para rigidez excepcional mientras el diseño superior del eje de accionamiento completamente flotante mejora la durabilidad.



TRANSMISIÓN POWERSHIFT FUERTE

La transmisión Powershift tiene un registro de rastreo comprobado de calidad y confiabilidad que ayuda a mejorar la productividad al maximizar el tiempo de actividad. Los engranajes de velocidad, tres hacia adelante y tres de reversa, se controlan electrónicamente mediante el Módulo de Control del Vehículo (VCM) para cambios súper suaves mientras mantiene la máxima potencia.

Rendimiento-correspondido gracias al motor de alta eficiencia Perkins 1204, que entrega una gran durabilidad y economía de combustible para potencia y eficiencia óptimas.

MOTOR PODEROSO DURADERO

Construido para sobresalir en una amplia gama de aplicaciones y enfrentar algunos de los trabajos más difíciles en el planeta, la serie CAT DP100N2-DP160N2 está equipada con un poderoso motor Perkins 1204F 4.4L secuencial, twin turbo, de cuatro cilindros, y de alto rendimiento.

Con más de 80 años de experiencia y construyendo, únicamente lo mejor en motores industriales, Perkins ha invertido una vasta cantidad de tiempo y recursos en desarrollo del motor para aumentar productividad y disminuir costos totales de operación.

Este motor proporciona una productividad comparable con una fracción del combustible y, en última instancia, con una fracción del costo de operación.

BENEFICIOS:

- Se desempeña con 13% más eficiencia de combustible que el modelo anterior, resultando en mayores ahorros anuales*.
- El torque de baja velocidad ofrece poderosa aceleración controlada, para máxima productividad.
- Turbocargadores dobles generan respuesta rápida y una mejor experiencia de accionamiento para sus operadores.
- Construido para cumplir las normas de EPA Tier 4 Final.
- Sistema de protección del motor.

* En base a los resultados de prueba preliminares; los niveles pueden variar dependiendo de la aplicación.



CARACTERÍSTICAS DE SEGURIDAD

Dedicados a su seguridad desde el momento en que usted entra al montacargas hasta el final del turno, la serie DP100N2-DP160N2 ofrece estas características estándares:

- Cinturón de seguridad anaranjado altamente visible
- Placa anti-deslizante en el estribo
- Barra para sujetarse alargada de 18 pulgadas
- Espejos panorámicos
- Alarma electrónica de reversa

SISTEMA DE DETECCIÓN DE PRESENCIA (PDS)

El Sistema de Detección de Presencia (PDS) se activa siempre que el operador no asegura el cinturón de seguridad durante la operación o deja la posición de operación normal sin activar el freno de estacionamiento. Este sistema integral de retroalimentación computarizado emplea indicadores audibles y visuales que alertan al operador de situaciones potencialmente peligrosas mientras incrementa la conciencia del operador.

Características clave:

- Cuando el operador no se encuentra en la posición de operación normal, el PDS (Sistema de Detección de Presencia) interrumpe las funciones de desplazamiento y la activación de funciones de manejo de carga.
- Cuando un operador se encuentre en la posición normal de operación, pero el cinturón de seguridad no esté abrochado, se escuchará una advertencia y aparecerá un indicador visible, alertando al operador.

TOME CONTROL DE SU DÍA DE TRABAJO

Óptima Visibilidad, Máxima Eficiencia

La serie Cat DP100N2-DP160N2 está equipada con indicadores y características esenciales para ayudar a mantener alertas y seguros a sus operadores durante todo el día de trabajo. Experimente máxima productividad con esta línea de poderosas herramientas.



Pantalla LCD/LED Premium

La pantalla fácil de leer con indicadores visibles mantienen al operador consciente del rendimiento del montacargas. Características como velocidad, dirección de desplazamiento y requerimientos de mantenimiento son fácilmente visibles durante toda la operación.



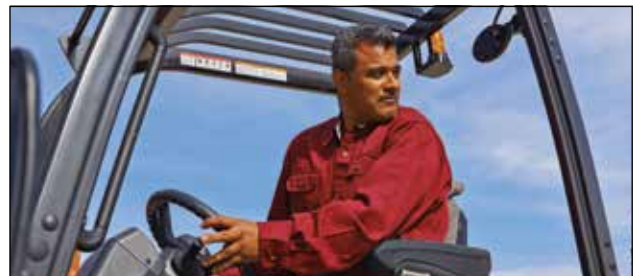
Control de Velocidad

Software y sensores limitan la velocidad máxima de desplazamiento del montacargas sin limitar su rendimiento. Consulte con su distribuidor local de montacargas Cat si hay flexibilidad en el ajuste de la velocidad.



Luces LED

Estas luces de trabajo LED tienen una vida más larga, minimizan el deslumbramiento y son más frías que las bombillas tradicionales; todas son características que disminuyen el costo de posesión mientras mejoran la productividad del operador.



Conciencia de Todo el Entorno

Los canales de mástil estrechos con una ventana grande de visión y un contrapeso de perfil bajo proporcionan buena visibilidad durante el desplazamiento.

COMODIDAD PARA TRANSPORTACIÓN A LARGO PLAZO



La serie DP100N2-DP160N2 se encuentra equipada con características esenciales para comodidad y control óptimos del operador. Ergonomía y un recorrido suave y controlado vienen juntos para ayudar a sus operadores a lograr máxima productividad.

MÁS DURABILIDAD

Minimize el tiempo muerto mientras incrementa la productividad del operador con la ayuda de estas características:

- **Bastidor Resistente** – Con la ayuda de Análisis de Elemento Finito (FEA), se diseñó el bastidor resistente para soportar algunas de las aplicaciones más demandantes de la actualidad.
- **Eje de accionamiento planetario de servicio pesado** – Diseñado para cumplir y superar las aplicaciones más agresivas.
- **Tren Motriz Robusto** – Un diseño comprobado que establece la norma en rendimiento y durabilidad.
- **Frenos de Disco Húmedo** – Se diseñaron para desempeñarse bajo condiciones severas y para optimizar la fuerza de frenado mientras mantienen a los frenos más fríos y con mayor duración.

MÁS CARACTERÍSTICAS PARA SU OPERADOR

- **Compartimiento espacioso del Operador** – Abundante espacio para las piernas y amplio espacio para entrar y salir del montacargas gracias a agarraderas y a estribos colocados convenientemente.
- **Dirección hidrostática** – Minimiza el esfuerzo de dirección sin tener en cuenta la velocidad, proporcionando excelente control y maniobrabilidad del montacargas.
- **Columna de dirección de inclinación con retorno mecánico rápido** – Permite al operador ajustar y asegurar, regresando al montacargas a su posición preestablecida.
- **Cinturón de seguridad anaranjado estándar** – Se ve claramente cuando los operadores están portando adecuadamente sus cinturones de seguridad.

CONFORT EXCEPCIONAL

El asiento de vinilo multifuncional GRAMMER™ de suspensión completa es estándar y proporciona mayor comodidad al operador. El asiento reduce significativamente la vibración y permite diversos ajustes.

- **Ajuste hacia adelante y atrás**

Se desliza hasta 8.25 pulgadas para ajustarse a operadores de varias estaturas

- **Ajuste de la suspensión**

Tensión de la suspensión ajustable de acuerdo al peso del operador

- **Ajuste de soporte lumbar**

Soporte del respaldo en la espalda baja del operador

- **Opción de asiento giratorio**

Proporciona comodidad adicional durante desplazamiento de reversa y hace más fácil ingresar y salir del montacargas

- **Asiento opcional "air-ride"**

Agrega aún más comodidad a la opción de cabina amplia

DEFENSA CONTRA TODO CLIMA

OPCIONES DE CABINAS

Para máxima comodidad y protección del operador, contra los elementos, este montacargas se puede equipar con dos diferentes opciones de cabina. La opción de cabina completamente cerrada puede instalarse de fábrica o en el sitio y viene estándar con un paquete de calefacción y A/C opcional. La nueva opción de cabina amplia que se instala de fábrica soldada al bastidor, ofrece varias modernizaciones que incluyen:

- Compartimiento espacioso del operador con cubierta de motor rediseñada.
- Asiento "air ride" ajustable GRAMMER™ de vinilo con suspensión de aire de lujo, giratorio.
- Sistema de calefacción de alta capacidad con descongelante para hacer circular aire uniformemente en la cabina entera.
- Diseño nuevo de las placas del piso con fácil acceso para servicio.
- Paquete opcional de A/C (Aire Acondicionado).
- Prefiltro elevado de admisión de aire para evitar que contaminantes obstruyan prematuramente el filtro de aire.
- Alternador de alto rendimiento y enchufes auxiliares de corriente para permitir accesorios adicionales.
- Ventilador del operador.
- Puertas dobles plegables premium con capacidad de asegurarse en la posición abierta.



MÁS CONTROL

El control operado con la punta para los dedos del descansabrazos es opcional y se diseñó con la comodidad del operador en mente. El diseño ergonómico permite control preciso de la carga mediante un soporte ajustable ultra-cómodo con movimiento fácil y excelente posicionamiento manual.







Servicio y soporte local



Refacciones genuinas de OEM



Paquetes de financiamiento a la medida

MÁS CONFIANZA





Garantía de fábrica para una mayor protección



Soporte Local Con El Que Usted Puede Contar

La compra de montacargas Cat lo conecta a una variedad de soluciones de manejo de materiales, incluyendo servicio y soporte de clase mundial de su distribuidor local. Con técnicos de servicio capacitados, inventario de partes diversas y una amplia selección de opciones de servicio, su distribuidor local puede ayudarle a reducir costos, a mejorar la productividad y a administrar con más eficiencia su negocio.

FINANCIAMIENTO SIMPLIFICADO

Financiar su próximo montacargas Cat es fácil con nuestro amplio rango de opciones flexibles de arrendamiento y compra. Si usted desea financiar o arrendar, nuestro distribuidor de montacargas Cat local puede ayudarle a personalizar un paquete para su negocio.

CUANDO CADA PARTE CUENTA

Al comprar a su distribuidor local, puede estar seguro que sus partes genuinas OEM se manufacturan para cumplir con el criterio de equipo original. Adicionalmente, todas las partes OEM de montacargas Cat vienen con garantía de seis meses sin límite de horas.

Cuando la velocidad es crítica, nuestra Garantía de Repuestos Rápido o Repuestos Sin Costo* asegura la entrega al siguiente día hábil de todas las partes de montacargas Cat, o estas serán gratis, incluyendo el flete. Si su parte no viene en el siguiente día hábil, nosotros la pagamos.

PRESTIGIO DETRÁS DE NUESTROS PRODUCTOS

Entregamos tranquilidad ayudando a que sus montacargas permanezcan trabajando. Cada montacargas Cat nuevo está cubierto por una garantía de 1-año / 2,000-horas que incluye partes y mano de obra, así como componentes y sistemas. Con nuestra garantía de tren motriz extendida de 2-años / 4,000-horas estándar, usted tendrá la confianza que sólo proviene de ser dueño de un montacargas Cat.

* En la ubicación del distribuidor.

† Los programas pueden estar sujetos a cambios sin notificación y pueden variar por región. Por favor pregunte a su distribuidor de montacargas Cat local por los términos y condiciones completos.

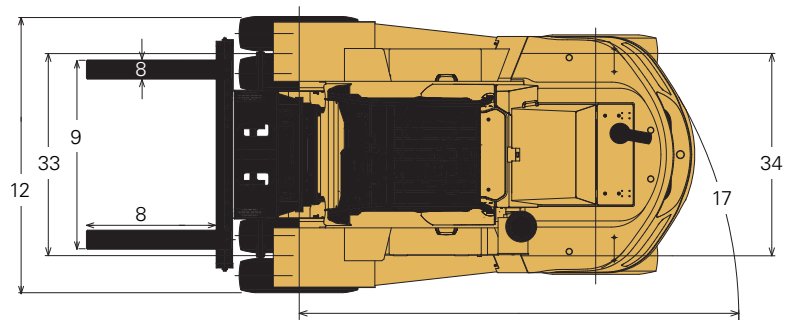
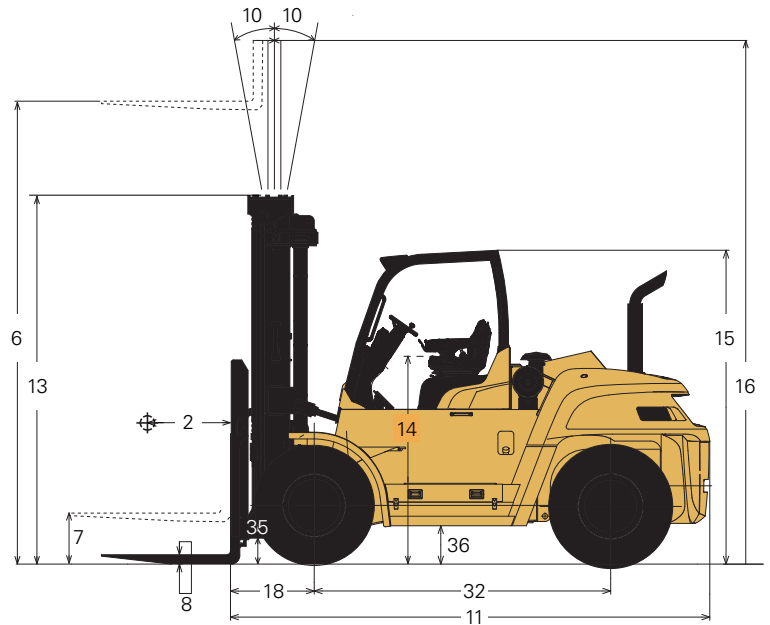
Especificaciones

Características				DP100N2		DP120N2		DP135N2	
1	Capacidad en el centro de carga nominal	lb	kg	22,000	10,000	26,500	12,000	30,000	13,500
2	Capacidad en el centro de carga – distancia	pulg.	mm	24	600	24	600	24	600
3	Energía eléctrica, diesel, gasolina o gas LP			diesel		diesel		diesel	
4	Tipo de llantas – neumático sólido o neumáticas			neumáticas		neumáticas		neumáticas	
5	Llantas (x = impulsadas) - número delanteras / traseras			4x / 2		4x / 2		4x / 2	
Dimensiones				DP100N2		DP120N2		DP135N2	
6	Altura de horquilla máxima (parte superior de la horquilla) ¹⁾	pulg.	mm	121	3,072	121	3,079	121.5	3,088
7	Altura libre de horquilla ¹⁾	pulg.	mm	2.8	72	3.1	79	3.5	88
8	Horquillas – espesor x longitud x anchura ¹⁾	pulg.	mm	2.8 x 48.0 x 7.1	72 x 1,220 x 180	3.1 x 48.0 x 7.1	79 x 1,220 x 180	3.5 x 48.0 x 7.1	88 x 1,220 x 180
9	Espaciado de la horquilla – mínimo/máximo de extremo a extremo	pulg.	mm	18.7 / 79.1	475 / 2,010	18.7 / 79.1	475 / 2,010	18.7 / 79.1	475 / 2,010
10	Inclinación - hacia adelante / hacia atrás	deg		15° / 12°		15° / 12°		15° / 12°	
11	Longitud a la cara de la horquilla	pulg.	mm	177	4,505	178	4,515	179	4,535
12	Ancho – con llantas de tracción dobles	pulg.	mm	99	2,515	99	2,515	103	2,605
13	Altura – con el mástil descendido ¹⁾	pulg.	mm	121.5	3,087	121.5	3,087	131.5	3,332
14	Altura del asiento hasta SIP	pulg.	mm	75.4	1,915	75.4	1,915	77.2	1,960
15	Altura – a la parte superior del techo protector	pulg.	mm	119	3,015	119	3,020	121	3,060
16	Altura – con el mástil extendido ¹⁾	pulg.	mm	177	4,486	177	4,486	194	4,927
17	Radio de giro exterior mínimo	pulg.	mm	164	4,160	164	4,160	164	4,160
18	Constante del momento de carga	pulg.	mm	30.3	770	30.7	780	31.5	800
19	Pasillo mínimo – pila de 90° – cero espacio libre sin una carga	pulg.	mm	194	4,930	194	4,940	195	4,960
Rendimiento				DP100N2		DP120N2		DP135N2	
20	Velocidad de desplazamiento - con carga / vacío	mph	km/h	17.7 / 20.2	28.5 / 32.5	16.8 / 19.9	27.0 / 32.0	16.8 / 20.5	27.0 / 33.0
21	Velocidad de elevación – con carga / vacío	fpm	m/s	80.7 / 86.6	0.41 / 0.44	80.7 / 86.6	0.41 / 0.44	66.9 / 72.8	0.34 / 0.37
22	Velocidad de descenso - con carga / vacío	fpm	m/s	90.6 / 94.5	0.46 / 0.48	90.6 / 94.5	0.46 / 0.48	94.5 / 78.7	0.48 / 0.40
23	Tiro de barra de tracción – cargado a 1 mph (1.6 km)	lb	N	21,130	94,000	20,910	93,000	19,560	87,000
24	Tiro de barra de tracción – cargado máximo	lb	N	23,830	106,000	25,400	113,000	23,380	104,000
25	Capacidad en pendientes – cargado a 1 mph (1.6 km)	%		41.5		36.4		29.7	
26	Capacidad en pendientes – máxima cargado	%		41.5		42.1		36.3	
Peso				DP100N2		DP120N2		DP135N2	
27	Vacío	lb	kg	32,280	14,640	34,580	15,680	38,930	17,660
28	Carga del eje – con carga nominal delantera / trasera	lb	kg	48,305 / 5,975	21,930 / 2,710	55,035 / 6,045	24,940 / 2,740	62,140 / 6,790	28,080 / 3,080
29	Carga del eje – sin carga delantera / trasera	lb	kg	15,540 / 16,740	7,050 / 7,590	15,520 / 19,060	7,040 / 8,640	17,270 / 21,660	7,835 / 9,825
Chasis				DP100N2		DP120N2		DP135N2	
30	Tamaño de llanta – delantera, duales normales	pulg.		10-20-14PR		10-20-16PR		12-20-18PR	
31	Tamaño de llanta – llantas traseras	pulg.		10-20-14PR		10-20-16PR		12-20-18PR	
32	Distancia entre ejes	pulg.	mm	110	2,800	110	2,800	110	2,800
33	Ancho de rodadura – delanteras, dobles estándares	pulg.	mm	74.8	1,900	74.8	1,900	75.0	1,905
34	Ancho de rodadura – llantas traseras	pulg.	mm	77.4	1,965	77.4	1,965	75.8	1,925
35	Espacio libre al piso – en el punto más bajo en el mástil	pulg.	mm	10.2	260	10.2	260	12.0	305
36	Espacio libre al suelo - en el centro de la distancia entre ejes	pulg.	mm	12.2	310	12.2	310	14.0	355
37	Freno de servicio			aire sobre frenos de potencia hidráulica		aire sobre frenos de potencia hidráulica		aire sobre frenos de potencia hidráulica	
38	Freno de estacionamiento			de mano, mecánico		de mano, mecánico		de mano, mecánico	
Tren motriz				DP100N2		DP120N2		DP135N2	
39	Modelo de motor			Perkins 1204F		Perkins 1204F		Perkins 1204F	
40	Motor – salida continua S.A.E. bruta	HP	kW	174	129	174	129	174	129
41		en rpm		2,200		2,220		2,200	
42	Motor – par máximo S.A.E. bruta	lb-pies	N-m	553	750	553	750	553	750
43		en rpm		1,400		1,400		1,400	
44	Cilindro / desplazamiento	pulg. cúb.	L	4 / 268.5	4 / 4.4	4 / 268.5	4 / 4.4	4 / 268.5	4 / 4.4
45	Transmisión – tipo			powershift		powershift		powershift	
46	Transmisión – número de velocidades hacia adelante / reversa			3 / 3		3 / 3		3 / 3	
47	Batería	voltios		24		24		24	
48	Presión de alivio para aditamentos	psi	bar	2,990	206	2,990	206	2,990	206
49	Nivel de ruido – valor medio en el oído del operador Leq	dB (A)		82.9		82.9		82.9	

1) Alturas con horquillas listadas en mástil normal de dos etapas. Las horquillas opcionales cambiarán ligeramente las dimensiones.

NOTA: Estas especificaciones asumen el uso de ejes de tracción, de llantas y de ángulos de inclinación especificados. Cualquier modificación a especificaciones, o alguna otra combinación de especificaciones, hechas después del envío del montacargas, requiere aprobación previa por escrito de Mitsubishi Caterpillar Forklift America Inc. (MCF/A). (Consulte ANSI/ITSDF B56.1.) También tenga en cuenta que la visibilidad general de operación puede ser afectada por distintas configuraciones y opciones del mástil de su montacargas. Por lo tanto, usted puede necesitar agregar dispositivos secundarios [auxiliares] o modificar sus prácticas de operación. Consulte a su distribuidor para más información.

DP150N2		DP160N2		
1	33,000	15,000	36,000	16,000
2	24	600	24	600
3	diesel		diesel	
4	neumáticas		neumáticas	
5	4x / 2		4x / 2	
DP150N2		DP160N2		
6	121.5	3,088	121.5	3,092
7	3.5	88	3.6	92
8	3.5 x 48.0 x 7.1	88 x 1,220 x 180	3.6 x 48.0 x 7.1	92 x 1,220 x 180
9	18.7 / 89.0	475 / 2,260	18.7 / 89.0	475 / 2,260
10	15° / 12°		15° / 12°	
11	191	4,840	199	5,050
12	103	2,605	104	2,635
13	131.5	3,330	139	3,530
14	77.2	1,960	77.2	1,960
15	121	3,060	121	3,060
16	194	4,927	194	4,927
17	179	4,550	190	4,820
18	31.7	805	32.1	815
19	211	5,355	222	5,635
DP150N2		DP160N2		
20	16.5 / 20.2	26.5 / 32.5	16.2 / 20.2	26.0 / 32.5
21	66.9 / 72.8	0.34 / 0.37	63.0 / 67.0	0.32 / 0.34
22	94.5 / 78.7	0.48 / 0.40	86.6 / 72.8	0.44 / 0.37
23	19,560	87,000	19,330	86,000
24	23,380	104,000	23,160	103,000
25	276		25.7	
26	33.8		31.3	
DP150N2		DP160N2		
27	40,230	18,240	42,170	19,120
28	66,500 / 6,730	30,190 / 3,050	71,225 / 6,945	31,970 / 3,150
29	18,490 / 21,740	8,385 / 9,855	20,100 / 22,070	9,110 / 10,010
DP150N2		DP160N2		
30	12-20-18PR		12-20-20PR	
31	12-20-18PR		12-20-20PR	
32	122	3,100	130	3,300
33	75.0	1,905	75.0	1,905
34	75.8	1,925	74.4	1,890
35	11.8	300	11.8	300
36	14.0	355	14.0	355
37	frenos de poder neumáticos sobre hidráulicos		frenos de disco húmedos	
38	de mano, mecánico		de mano, mecánico	
DP150N2		DP160N2		
39	Perkins 1204F		Perkins 1204F	
40	174	129	174	129
41	2,200		2,200	
42	553	750	553	750
43	1,400		1,400	
44	4 / 268.5	4 / 4.4	4 / 268.5	4 / 4.4
45	powershift		powershift	
46	3 / 3		3 / 3	
47	24		24	
48	2,990	206	2,990	206
49	82.9		82.9	



Normas de seguridad

Estos montacargas cumplen las normas del Instituto Americano de Normas Nacionales/Fundación de Desarrollo de Normas de Montacargas Industriales, ANSI/ITSDF B56.1. Los usuarios deben tener en cuenta, y apegarse a, los códigos y normas aplicables respecto a capacitación para operadores, uso, operación y mantenimiento de montacargas industriales energizadas, incluyendo:

- ANSI/ITSDF B56.1.
- NFPA 505, norma de seguridad contra incendio para designaciones de tipos de - montacargas industriales energizadas, áreas de uso, mantenimiento y operación.
- Reglamentos de la Administración de Seguridad y Salud Ocupacional (OSHA) que pueden aplicar.

Las especificaciones, equipo, datos técnicos, fotos e ilustraciones se basaron en la información al momento de la impresión y están sujetos a cambios sin previo aviso. Algunos productos pueden mostrarse con equipo opcional.



Su distribuidor de montacargas Cat puede proporcionarle opciones y características adicionales para especializar su montacargas para su aplicación única. Los programas de capacitación para operadores y financiamiento personalizado también están disponibles para ayudarlo a encontrar la opción adecuada para su negocio.

Ayudando a que las empresas avancen: así es como estamos contruidos.

1-800-CAT-LIFT | www.mcfa.com/cat

© 2019 MCFA. Todos los Derechos Reservados. CAT, CATERPILLAR, sus logotipos respectivos, "Amarillo Caterpillar", la imagen comercial "Power Edge", así como la identidad corporativa y del producto que se usa en el presente documento, son marcas comerciales de Caterpillar y no se pueden usar sin autorización. Todas las marcas comerciales registradas pertenecen a sus respectivos propietarios.

Algunos productos pueden mostrarse con equipo opcional.

CSCV0203

01/19

