

Con tecnología de corriente alterna Tri-fásica de 24 Voltios para alto rendimiento y excelente confiabilidad

Acceso mediante llave o tecla suave easyACCESS/código de NIP (Número de Identificación Personal) y pantalla a todo color de 2 pulgadas (opcional)

Extremadamente maniobrable, especialmente en espacios estrechos, con su chasis más corto y 15.3% menos esfuerzo de dirección requerido

Excelente estabilidad de desplazamiento con sistema de ruedas ProTracLink opcional

El nuevo diseño incluye un bastidor de carga y rodillos/discos de ingreso de tarima más resistentes, optimizados, diseñados para promover ingreso más fácil de paletas, con los rodillos de salida siendo estándares



EJE 120 / EJE 225

Transpaleta Eléctrica de Operador de Pie (4,500 - 6,000 lb)

Las Transpaletas eléctricas de operador de pie EJE son específicamente adecuadas para cargar y descargar remolques, así como para transportar cargas por distancias cortas y medianas. Ambas EJE 120 y 225 vienen con un compartimiento de batería medio sin cubierta estándar. También está disponible un compartimiento de batería pequeño para la EJE 120.

La tecnología de motor de accionamiento Tri-fásico de corriente alterna de Jungheinrich, es 23% más eficiente que generaciones anteriores, proporciona aceleración poderosa y una velocidad máxima de 3.5 mph, aún bajo carga máxima. Además, el motor de accionamiento de corriente alterna sellado es de bajo mantenimiento, sin escobillas que reemplazar.

La avanzada tecnología del controlador de impulso de corriente alterna de Jungheinrich proporciona control de velocidad sin escalonamientos mediante el interruptor de accionamiento y la protección contra rodamiento hacia atrás en rampas. Los parámetros de desplazamiento, incluyendo aceleración, velocidad y frenado de motor, son fácilmente ajustables. El controlador de corriente alterna altamente eficiente asegura

excelente administración de la energía y tiempos de operación más largos en cualquier nivel de desempeño.

La palanca de control larga, montada baja maximiza la distancia entre el operador y el equipo, asegurando el grado más alto de seguridad para el usuario en todo momento durante la operación normal. Si el espacio apremia, el botón estándar de velocidad de avance muy despacio permite maniobrar en áreas estrechas con una palanca en la posición vertical.

Una palanca de control completamente redesarrollada, ofrece a los operadores un diseño único, de lo último en tecnología con un interruptor oscilante. Este diseño dispuesto ergonómicamente, permite al operador subir y bajar las horquillas con la palanca virtualmente a cualquier posición, aún al estar completamente vertical a 90 grados.

Las ventajas claves incluyen:

- Innovador, motor de accionamiento Tri-fásico de corriente alterna de 1.1 kW (EJE 120) y de 1.7 kW (EJE 225), para aceleración poderosa y excelente velocidad
- Chasis y sección de carga resistentes para operación de servicio pesado

- El freno se aplica automáticamente cuando no hay desplazamiento, esto es para evitar rodamiento no intencional hacia atrás en rampa
- Horquillas rediseñadas para ingreso mejorado de tarimas
- Múltiples opciones de ingreso de tarimas
- Cargador integrado
- Chasis más corto para radio de giro mejorado
- Pantalla a todo color de 2" opcional
- ProTracLink para excelente estabilidad
- Altura descendida de la cubierta de baterías para visibilidad mejorada hacia las puntas de las horquillas
- 15.3% mejor que la generación previa en esfuerzo de dirección para una operación aún más suave.

Adicionalmente, la cabeza del timón cuenta con protección IP65, sellando efectivamente contra suciedad y humedad prolongando la vida del componente.

 **JUNGHEINRICH®**

Datos técnicos

				Jungheinrich		Jungheinrich					
				EJE 120		EJE 120					
Características	1.1	Fabricante									
	1.2	Modelo			pequeño		medio				
	1.3	Tracción			eléctrica		eléctrica				
	1.4	Tipo de operación			operador de pie		operador de pie				
	1.5	Capacidad de carga / nominal	Q	lb	kg	4,500	2,041	4,500	2,041		
1.6	Distancia de centro de carga	c	pulg.	mm	23.6	600	23.6	600			
1.8	Centro de distancia de carga (eje de accionamiento a la horquilla)	x	pulg.	mm	37.7 ¹⁾	958 ¹⁾	37.7 ¹⁾	958 ¹⁾			
1.9	Distancia entre ejes	y	pulg.	mm	51.3 ¹⁾	1,302 ¹⁾	54.9 ¹⁾	1,394 ¹⁾			
Pesos	2.1	Peso de servicio incluyendo batería mínima (consultar línea 6.5)			lb	kg	926	420	941	427	
	2.2	Carga de eje – cargado, tracción / carga			lb	kg	1,776/3,650	806/1,655	1,782/3,659	808/1,660	
	2.3	Carga de eje – descargado, tracción / carga			lb	kg	726/200	329/91	732/209	33/95	
Ruedas, Chasis	3.1	Llantas			PU / PU		PU / PU				
	3.2	Tamaño de rueda, impulsora		pulg.	mm	9.1x2.8	230x70	9.1x2.8	230x70		
	3.3	Tamaño de la llanta, carga		pulg.	mm	3.2x4.3	82x110	3.2x4.3	82x110		
	3.4	Ruedas adicionales – dimensiones ³⁾		pulg.	mm	3.9x1.6	100x40	3.9x1.6	100x40		
	3.5	Ruedas – número, impulsora / carga (x=ruedas impulsadas)			1x+2		1x+2				
	3.6	Rodadura, delantera	b ₁₀	pulg.	mm	20	510	20	510		
	3.7	Rodadura, trasera	b ₁₁	pulg.	mm	14.3	363	14.3	363		
Dimensiones	4.4	Altura máxima de la horquilla (MFH)			a ₃	pulg.	mm	8.25	210	8.25	210
	4.9	Altura de palanca en posición de conducción, mínima / máxima			a ₁₄	pulg.	mm	29.5/48.7	750/1,237	29.5/48.7	750/1,237
	4.15	Altura de horquilla descendida			h ₁₃	pulg.	mm	3.23	82	3.23	82
	4.19	Longitud total			l ₁	pulg.	mm	64.4	1,636	68.0	1,728
	4.20	Longitud a la cara de la horquilla, longitud principal			l ₂	pulg.	mm	19.1	486	22.8	578
	4.21	Ancho total			b ₁	pulg.	mm	28.3	720	28.7	728
	4.22	Dimensiones de horquilla, espesor / ancho			s / e / l	pulg.	mm	2.2/6.8/45.3	55/172/1,150	2.2/6.8/45.3	55/172/1,150
	4.25	Ancho total entre horquillas			b ₅	pulg.	mm	21.1	535	21.1	535
	4.32	Espacio al piso, centro de distancia entre ejes			m ₂	pulg.	mm	1.1	30	1.1	30
	4.34.1	Ancho de pasillo (para tarimas de 40" x 48" transversalmente) ³⁾			Ast	pulg.	mm	70.4 ¹⁾	1,787 ¹⁾	72.2 ¹⁾	1,833 ¹⁾
4.34.2	Ancho de pasillo (para tarimas de 48" x 40" longitudinalmente) ³⁾			Ast	pulg.	mm	76.5 ²⁾	1,944 ²⁾	80.2 ²⁾	2,036 ²⁾	
4.35	Radio de giro			W _a	pulg.	mm	58.4 ¹⁾	1,483 ¹⁾	62.0 ¹⁾	1,575 ¹⁾	
Rendimiento	5.1	Velocidad de desplazamiento, cargado / descargado			mph	kph	3.5/3.5	5.6/5.6	3.5/3.5	5.6/5.6	
	5.2	Velocidad de elevación, cargado / descargado			pies / s	m / s	0.13/0.13	0.04/0.04	0.13/0.13	0.04/0.04	
	5.3	Velocidad de descenso, cargado / descargado			pies / s	m / s	0.16/0.13	0.05/0.04	0.16/0.13	0.04/0.05	
	5.8	Capacidad para subir pendientes máxima, cargado/sin carga			%		8/20		8/20		
	5.10	Freno de servicio					eléctrica		eléctrica		
Motores	6.1	Clasificación de motor (impulsor S ₂ 60 minutos)			kW		1.1		1.1		
	6.2	Clasificación de motor de elevación en S ₃ 10%			kW		1.2		1.2		
	6.3	Batería conforme a norma DIN 43531/35/36 A, B, C, núm.					núm. B		núm. B		
	6.4	Voltaje de la batería			V/Ah		24 / 150		24 / 250		
	6.5	Peso de la batería, mínimo			lb	kg	333	151	375	170	
	6.6	Consumo de energía conforme a norma DIN EN 16796			kWh/h		0.34		0.34		
	6.7	Salida de movimiento de mercancías conforme a VDI 2198			US t/h	t/h	128	117	128	117	
	6.8	Eficiencia de movimiento de mercancías conforme a VDI 2198			kWh/h		0.7		0.7		
Otros	10.7	Nivel de presión del sonido en el asiento del operador			dB (A)		61		61		

1) Las dimensiones se publican con horquillas elevadas. Bajar las horquillas da como resultado +2.2 pulgadas agregadas

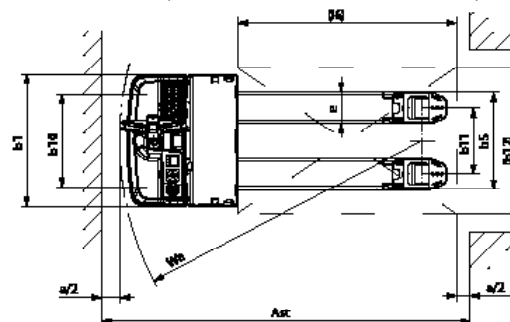
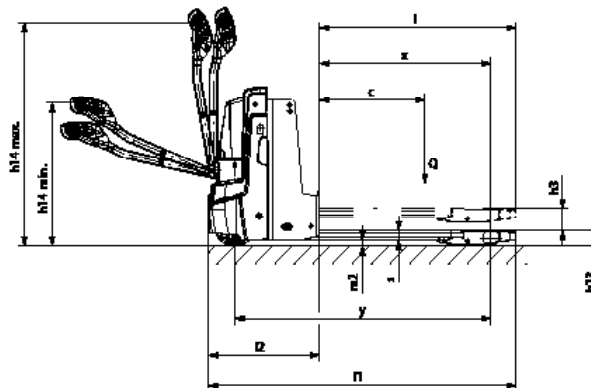
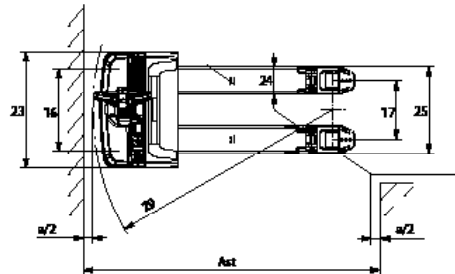
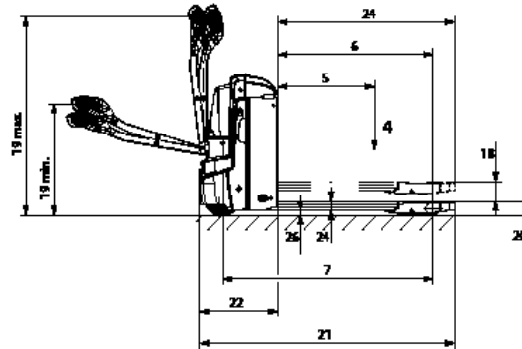
2) horquillas elevadas. Bajar las horquillas da como resultado +1.14 pulgadas agregadas.

3) Las medidas incluyen 7.9" de espacio libre de seguridad calculada para maniobrar

a partir de: 11/2018

1.1	Jungheinrich	
1.2	EJE 225	
	medio	
1.3	eléctrica	
1.4	operador de pie	
1.5	6,000	2,721
1.6	23.6	600
1.8	37.7 ¹⁾	958 ¹⁾
1.9	56.1 ¹⁾	1,423 ¹⁾
2.1	1,193	541
2.2	2,694/4,497	1,222/2,040
2.3	926/267	420/121
3.1	PU / PU	
3.2	9.1x2.8	230x70
3.3	3.2x4.3	82x110
3.4	3.9x1.6	100x40
3.5	1x+2	
3.6	20	510
3.7	14.3	363
4.4	8.25	210
4.9	29.5/48.7	750/1,237
4.15	3.23	82
4.19	69.3	1,760
4.20	24.0	610
4.21	28.7	728
4.22	2.2/6.8/45.3	55/172/1,150
4.25	21.1	535
4.32	1.1	30
4.34.1	72.2 ¹⁾	1,833 ¹⁾
4.34.2	80.2 ²⁾	2,036 ²⁾
4.35	63.1 ¹⁾	1,604 ¹⁾
5.1	3.5/3.5	5.6/5.6
5.2	0.16/0.23	0.05/0.07
5.3	0.16/0.13	0.05/0.04
5.8	8/20	
5.10	eléctrica	
6.1	1.7	
6.2	2.2	
6.3	núm. B	
6.4	24 / 250	
6.5	485	220
6.6	0.37	
6.7	163	
6.8	0.82	
10.7	70	

EJE 120 / 225



Nota: equipar este modelo (estos modelos) con una fuente de energía (por ejemplo, litio-ion, pila de combustible de hidrógeno, etc.) que no haya sido aprobado previamente por la fábrica se considera una modificación. Según OSHA 1910.178 y ANSI/ITSDF B56.1, por favor consulte con su representante de fábrica antes de instalar cualquier fuente de alimentación que no sea OEM y que no haya sido aprobada previamente.

La Ventaja de Jungheinrich



Poderoso debido a la innovadora tecnología Tri-fásica

Innovadora tecnología de 3 fases de CA (Corriente Alterna)

La tecnología patentada de motor Tri-fásico de corriente alterna de Jungheinrich proporciona aumento de eficiencia y reducción de costos de operación. Las siguientes ventajas maximizan el tiempo de actividad y de productividad:

- Eficacia excepcional debido a la excelente administración de energía.
- Aceleración poderosa aún con una carga nominal completa.
- Velocidad superior de 3.5 mph con una carga completamente nominal.
- Cambios de dirección rápidos sin vacilación.
- Sin escobillas de carbón ni conmutadores para reemplazar, resultando en reducción de costos de mantenimiento.
- 2 años de garantía en motor de accionamiento.

Tiempos de operación largos

Capacidades de batería hasta 250 Ah proporcionan tiempos de operación largos.

- Cargador integrado opcional para batería estándar para máximo de 400 Ah y para batería libre de mantenimiento máximo de 300 Ah.

Bien informado en todo momento

- Interruptor de llave estándar con BDI.
- Pantalla opcional de 2-pulgadas con BDI, programas de accionamiento, indicador de velocidad y ajustes opcionales.
- Sistema de acceso con llave, easyACCESS (tecla suave) o PinCode.

24V 110 Ah Litio Ion

La opción de paquete de Litio Ion (EJE 120) ofrece más ventajas:

- Cargador a bordo de Litio Ion (tiempo de carga máximo de 3.5 horas).
- 50% de carga de batería después de 85 minutos de carga.
- Puede interrumpirse la carga en cualquier momento sin efectos adversos.
- No hay necesidad de agregar agua.
- Libre de mantenimiento.
- Larga vida de servicio.

Construcción resistente para aplicaciones difíciles

- Chasis fabricado de acero de alta calidad de 0.3 pulgadas de espesor.
- Horquillas de acero rolado para durabilidad excelente.
- Horquillas biseladas 3 grados abajo para mejor ingreso de tarima.
- Ingreso óptimo de paleta transversal soportado por marcas en la horquilla estándar, lo cual también ayuda a evitar daño de tarimas.
- Rodillos de salida de tarima para fácil salida de tarimas.
- Marcas de punta de horquilla para mejor orientación.

Palanca de control de multifunción

La palanca de timón redesarrollada se ajusta a diferentes requerimientos del operador:

- Controles de operador e interruptores oscilantes claramente marcados permiten operación intuitiva en cualquier posición de la palanca.
- El botón de velocidad de avance muy despacio se posicionó en la parte trasera de la palanca de control para rápido acceso y facilidad de operación cuando la palanca se encuentra en la posición vertical.

Excelente estabilidad

- Sistema opcional de ruedas "ProTracLink", articuladas mediante una barra de torsión acojinada, distribuye fuerzas de estabilización basándose en condiciones de desplazamiento (es decir, uniformemente a través de todas las ruedas durante desplazamiento recto; concentrándose en el apoyo exterior al girar la rueda).

Características adicionales

- Chasis más corto, más compacto para mejor maniobrabilidad.
- Equipo más versátil en su clase con bastidor de carga optimizado y puntas de horquilla biseladas 3 grados.
- Caja de batería rediseñada de bajo perfil para mejor visibilidad.
- Cables y alambres racionalizados para mejor mantenimiento y capacidad de servicio.
- Capacidad para programar el equipo hasta 3 modos de desempeño diferentes.
- Timón de control de velocidad para reducir velocidad en ángulos críticos del timón.
- Reflectores unitarios.
- Opción de ahorro de energía para apagado después de 5 minutos sin uso, para conservar energía.
- Ruedas rediseñadas para mayor estabilidad.
- Los nuevos discos de ingreso de tarima giran para agarrar efectivamente la tabla de plataforma inferior y jalar las horquillas hacia el interior de la tarima.
- Paquete de congelador opcional disponible en el EJE 120.

Construido para cumplir con las especificaciones de diseño ANSI/ITSDF B56.1 para montacargas industriales Tipo E con batería Tipo E al momento de la manufactura.

Partes disponibles cuando las requiera*

La Garantía de Partes Rápido o Partes Gratis de Jungheinrich asegura la entrega el siguiente día hábil de las 5:00 PM de todas las partes Jungheinrich en los Estados Unidos, o éstas serán sin costo, incluyendo el flete. Para clientes en Canadá y en México, la garantía asegura el embarque de partes en menos de 24 horas después de que el distribuidor colocó el pedido. Consulte a su distribuidor local de Jungheinrich para detalles del programa.

* Los programas pueden estar sujetos a cambios sin notificación y pueden variar de acuerdo con la región. Por favor consulte a su distribuidor Jungheinrich local para conocer los términos y condiciones completos.