

Vagón para Contenedores de Carga Grandes

Adecuado para remolques de Jungheinrich

Disponible en varios tamaños y capacidades de carga

El diseño único del remolque permite orientación de carril más precisa

La plataforma de elevación del vagón hace más fácil cargar / descargar remolques, mientras ahorra tiempo



Vagón RW 0.6T & 1.2T para Remolques GTE

1,300 / 2,600 lb.

Se utilizan vagones para transportar Contenedores de Carga Grandes (LLC) en un tren remolcador, tal como tarimas o contenedores a granel. Para ser capaz de manejar LLCs a un destino sin el uso de equipo adicional, es posible mover los LLC manualmente con los vagones. Los vagones se adaptan con precisión a los remolques GTE de Jungheinrich.

Los LLCs se colocan en los vagones, se empujan dentro de los remolques y se aseguran mecánicamente. Durante el desplazamiento, los vagones se suben por medio del remolque de modo que estos no ruedan sobre sus propias ruedas. Los vagones RW para GTE tienen las siguientes ventajas:

- **Baja resistencia al rodamiento:** Las ruedas de los vagones no oponen resistencia al rodamiento gracias a los rodamientos con balines y a sus rodaduras duras. Las ruedas de los vagones han sido optimizadas para baja resistencia al rodamiento debido a los rodamientos de balines y a su rodadura dura. Esto ayuda cuando se mueve manualmente el vagón.
- **Operación silenciosa:** Vagones diseñados con rodillos duros pueden ser ruidosos y desgastarse rápidamente. Los vagones de Jungheinrich presentan un diseño suave y durable que no solamente dura, sino que también es muy silencioso.

- **Orientación precisa de carril:** El bastidor del remolque permite orientación de carril más precisa. En contraste, los vagones con cuatro rodillos de dirección requieren orientación externa.
- **Fácil de usar:** Gracias a sus plataformas de elevación, los remolques GTE también permiten fácil carga y descarga de los vagones.

Los vagones de Jungheinrich están diseñados para trabajar en tándem con los remolques del tren remolcador GTE para proporcionar a los clientes un método productivo, confiable y suave de transportación de cargas y mercancías múltiples simultáneamente.

JUNGHEINRICH®

Datos técnicos

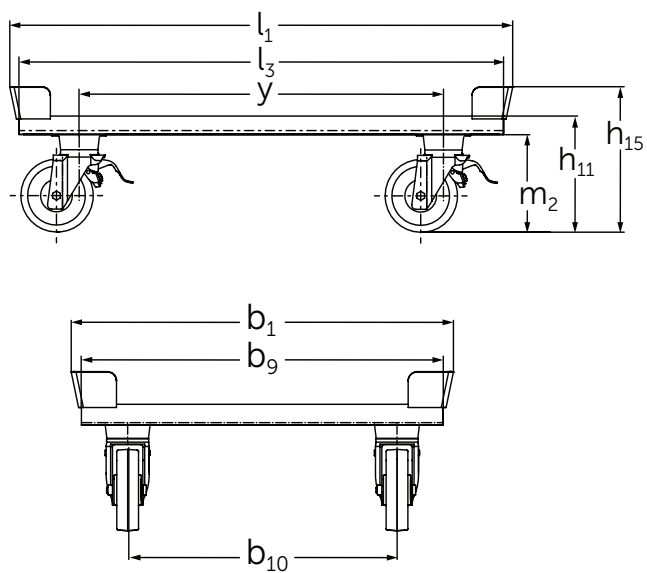
a partir de: 11/2018

Características	1.1 Fabricante				Jungheinrich										
	1.2 Designación de tipo del fabricante				RW 0,6t 47.2 x 31.5		RW 0,6t 47.2 x 39.4		RW 1,2t 47.2 x 31.5		RW 1,2t 47.2 x 39.4				
Pesos	1.3 Tracción				manual		manual		manual		manual				
	1.5 Capacidad de carga / nominal				Q	lb	kg	1,300	600	1,300	600	2,600	1,200	2,600	1,200
Ruedas, Chasis	1.9 Distancia entre ejes				y	pulg.	mm	35.8	910	35.8	910	35.8	910	35.8	910
	2.1 Peso neto				lb	kg	99.2	45	105.8	48	79.4	36	83.8	38	
Dimensiones	3.1 Tipo / material de llanta				Nylon		Nylon		Nylon		Nylon				
	3.2 Tamaño de rueda, (delantera)				pulg.	mm	Ø 6.9 x 1.9	Ø 175 x 48	Ø 6.9 x 1.9	Ø 175 x 48	Ø 6.9 x 1.9	Ø 175 x 48	Ø 6.9 x 1.9	Ø 175 x 48	
	3.3 Tamaño de rueda, (trasera)				pulg.	mm	Ø 6.9 x 1.9	Ø 175 x 48	Ø 6.9 x 1.9	Ø 175 x 48	Ø 6.9 x 1.9	Ø 175 x 48	Ø 6.9 x 1.9	Ø 175 x 48	
	3.5 Ruedas, número impulsora / carga (x=impulsada)				2 / 2		2 / 2		2 / 2		2 / 2				
Rendimiento	3.6 Ancho de rodadura, delantera				b ₁₀	pulg.	mm	23.7	603	31.6	803	23.7	603	31.6	803
	4.2.1 Peso total				h ₁₅	pulg.	mm	13.8	351	13.8	351	13.8	351	13.8	351
	4.13 Altura de carga sin carga				h ₁₁	pulg.	mm	11.0	280	11.0	280	11.0	280	11.0	280
	4.18 Ancho de área de carga				b ₉	pulg.	mm	31.9	810	39.8	1,010	31.9	810	39.8	1,010
	4.19 Longitud total				l ₁	pulg.	mm	49.4	1,255	49.4	1,255	49.4	1,255	49.4	1,255
	4.21 Ancho total				b ₁	pulg.	mm	33.7	855	41.5	1,055	33.7	855	41.5	1,055
	4.32 Espacio al piso, centro de distancia entre ejes				m ₂	pulg.	mm	9.3	235	9.3	235	9.3	235	9.3	235
4.38.12 Longitud de plataforma				l ₃	pulg.	mm	47.6	1,210	47.6	1,210	47.6	1,210	47.6	1,210	
5.10 Freno de servicio				opcional		opcional		opcional		opcional					

Nota: equipar este modelo (estos modelos) con una fuente de energía (por ejemplo, litio-ion, pila de combustible de hidrógeno, etc.) que no haya sido aprobado previamente por la fábrica se considera una modificación. Según OSHA 1910.178 y ANSI/ITSDF B56.1, por favor consulte con su representante de fábrica antes de instalar cualquier fuente de alimentación que no sea OEM y que no haya sido aprobada previamente.

Esta hoja de especificaciones sólo proporciona valores técnicos para el montacargas estándar. Las ruedas/llantas que no son estándar, los mástiles diferentes, el equipo adicional, etc., podrían producir otros valores. Derechos reservados para cambios y mejoras técnicas.

Vagones RW 0.6 & 1.2 para GTE



La Ventaja de Jungheinrich



Disponible en varios tamaños y capacidades de carga



Barra de agarradera opcional para incremento de altura

Características de Diseño

- 4 rodillos de dirección, dos con seguros de rueda diagonales.
- Ruedas grandes hechas de poliamida con rodamientos con balines para fácil manejo manual.
- Rueda de Descarga Electrostática con conductividad eléctrica.
- Bastidor en gris de Jungheinrich para combinar con la línea completa del tractor remolcador de Jungheinrich.

Diseño Ergonómico

Hay varias opciones que facilitan el manejo de cargas pesadas y difíciles:

- Agarraderas montables que permiten a los operadores agarrar cómodamente el vagón y trabajar a una altura ergonómica.
- El rodillo de dirección asegurable proporciona estabilidad direccional al empujar manualmente.
- Extensiones de viga opcionales hacen más fácil acceder a cargas sin tener que agacharse.

Opciones

- Cargas para 1,300 / 2,600 lb.
- Dimensiones en 47.2" X 31.5" y 47.2" X 39.4".
- Agarradera de empuje montable.
- Freno de estacionamiento con pedal de freno fijo.
- Rodillos de aseguramiento para manejo más fácil de cargas pesadas.
- Extensión de viga para descarga ergonómica de portadores de carga grande.
- Piso de madera con tapete de goma para permitir que cargas más pequeñas se transporten con seguridad.
- Opciones disponibles de varios colores.

Partes disponibles cuando las requiera

La Garantía de Partes Rápido o Partes Gratis de Jungheinrich asegura la entrega el siguiente día hábil de las 5:00 PM de todas las partes Jungheinrich en los Estados Unidos, o éstas serán sin costo, incluyendo el flete. Para clientes en Canadá y en México, la garantía asegura el embarque de partes en menos de 24 horas después de que el distribuidor colocó el pedido. Consulte a su distribuidor local de Jungheinrich para detalles del programa.

* Los programas pueden estar sujetos a cambios sin notificación y pueden variar de acuerdo con la región. Por favor consulte a su distribuidor Jungheinrich local para conocer los términos y condiciones completos.