

Ergonomía: un eficiente concepto de operación que permite mayor libertad de movimiento, con un panel de control que se ajusta eléctricamente

Inteligencia: rastreo de montacargas y control de comportamiento a través de la tecnología RFID para una integración sencilla del sistema

Eficiencia energética: funciona hasta dos turnos con una sola carga de batería

Flexibilidad: diseño versátil con construcción modular y paquetes opcionales de desempeño y asistencia

Tecnología líder: de posición semi-automatizada con el exclusivo Sistema de Navegación en Almacén



## EKX 410/412/514/516k/516

### Montacargas de Torre hombre arriba (2,200 - 3,500 lbs)

#### Líder mundial

La serie EKX de montacargas de torreta Jungheinrich® ha sido durante años el punto de referencia global de la industria. Ahora, con la introducción de motores sincrónicos de corriente alterna libres de mantenimiento, se ha elevado el nivel de referencia para un alto desempeño, todo ello reduciendo aún más la pérdida de energía tanto como 10 por ciento.

Desde 2007, los montacargas de sistemas Jungheinrich han usado tecnología de transpondedor RFID para rastrear y controlar el comportamiento de los montacargas de torreta en los pasillos muy estrechos. Además, nuestro exclusivo Sistema de Navegación en Almacén utiliza esta tecnología para una aproximación más rápida, eficiente y precisa a las ubicaciones de tarimas. Pueden eliminarse desperdicio de desplazamiento, ajustes

y volver a rastrear. Las ganancias de productividad son de hasta 25% en la mayoría de las aplicaciones. E incluso si los requerimientos cambian en el futuro, el sistema sigue siendo flexible y se puede adaptar fácilmente a aplicaciones y demandas cambiantes.

#### Alta eficiencia energética

El diseño eficiente en energía de Jungheinrich permite que la serie EKX de 80 Voltios opere hasta dos turnos con una carga de batería. Adicionalmente, varios modelos EKX también califican bajo un programa de garantía de dos turnos y una carga de batería\*. Las ventajas: sin carga interina, sin cambio de batería ni equipo de carga adicionales necesarios.

#### Flexibilidad para su negocio

Nuestros paquetes modulares de desempeño y asistencia garantizan que el

EKX se pueda optimizar específicamente para su aplicación única. La nueva opción Floor Pro proporciona la amortiguación de la vibración hidráulica sobre pisos dispares para mejorar la eficiencia y el desempeño. La opción sideshiftPlus ayuda a facilitar el manejo de la carga en diferentes anchos de pasillo y ahorra tiempo, permitiendo que el EKX trabaje con eficiencia en pasillos muy estrechos.

#### Comodidad del operador

El compartimiento del operador ofrece abundante espacio y almacenamiento para el operador, mientras que su asiento plegable y el tablero de control con ajuste eléctrico permiten una operación cómoda sentado o de pie. La ventanilla grande proporciona una excelente visibilidad de las horquillas permitiendo que el operador confirme fácilmente el acoplamiento apropiado de la carga.

**JUNGHEINRICH®**

# Datos Técnicos

Características	Fabricante			Jungheinrich		Jungheinrich			
	Modelo			EKK 410		EKK 412			
Tracción			Eléctrica		Eléctrica				
Tipo de operación			recogedor de pedidos montacargas con torreta		recogedor de pedidos montacargas con torreta				
1.5	Capacidad de carga / nominal	Q	lb	kg	2,200	1,000	2,600	1,200	
1.6	Distancia de centro de carga	c	pulg.	mm	24.0	610	24.0	610	
1.8	Distancia de carga, del centro del eje de carga a estante de traslado	x	pulg.	mm	17.7	450	17.7	450	
1.9	Distancia entre ejes	y	pulg.	mm	71.1	1,807	71.1	1,807	
1.10	Centro de rueda de tracción para contrapeso		pulg.	mm	12.6	320	12.6	320	
Pesos	2.1	Peso neto incluyendo la batería	lb	kg	13,007	5,900	13,261	6,015	
	2.2	Carga del eje, con carga, delantera / trasera	lb	kg	10,792 / 3,594	4,895 / 1,630	11,905 / 3,759	5,400 / 1,705	
	2.3	Carga del eje, sin carga, delantera / trasera			7,613 / 5,395	3,453 / 2,447	7,716 / 5,523	3,500 / 2,505	
Ruedas/ Chasis	3.1	Llantas			Besthane®		Besthane®		
	3.2	Tamaño de llanta, en la parte delantera	d <sub>1</sub>	pulg.	mm	11.6 x 5.7	295 x 144	11.6 x 5.7	295 x 144
	3.3	Tamaño de llanta, en la parte trasera	d <sub>2</sub>	pulg.	mm	13.5 x 4.3	343 x 110	13.5 x 4.3	343 x 110
3.5	Ruedas, número delantera/trasera (x = ruedas de tracción)				2 / 1x		2 / 1x		
Dimensiones	4.2	Altura de mástil descendido	h <sub>1</sub>	pulg.	mm	112.2	2,850	112.2	2,850
	4.4	Altura máxima de la horquilla (MFH)	h <sub>3</sub>	pulg.	mm	137.8	3,500	137.8	3,500
	4.5	Altura total extendida (OAE)	h <sub>4</sub>	pulg.	mm	238.2	6,050	238.2	6,050
	4.7	Altura guarda encima de la cabeza	h <sub>6</sub>	pulg.	mm	100.4	2,550	100.4	2,550
	4.8	Altura de plataforma	h <sub>7</sub>	pulg.	mm	16.9	430	16.9	430
	4.11	Elevación auxiliar	h <sub>9</sub>	pulg.	mm	70.1	1,780	70.1	1,780
	4.14	Altura máxima de la plataforma	h <sub>12</sub>	pulg.	mm	154.7	3,930	154.7	3,930
	4.19	Longitud total	l <sub>1</sub>	pulg.	mm	144.3	3,665	144.3	3,665
	4.20	Longitud a la cara de la horquilla, longitud principal	l <sub>2</sub>	pulg.	mm	132.6	3,369	132.6	3,369
	4.21	Ancho total	b <sub>1</sub> / b <sub>2</sub>	pulg.	mm	47.6 / 57.1	1,210 / 1,450	47.6 / 57.1	1,210 / 1,450
	4.22	Dimensiones de horquilla, espesor / ancho / largo	s/e/l	pulg.	mm	1.57 x 4.72 x 47.24	40 x 120 x 1,200	1.57 x 4.72 x 47.24	40 x 120 x 1,200
	4.23	Carro porta-horquillas ISO 2328, clase/tipo A,B				2/B		2/B	
	4.24	Ancho de carro porta-horquilla	b <sub>3</sub>	pulg.	mm	34.6	880	34.6	880
	4.25	Ancho total de horquilla	b <sub>3</sub>	pulg.	mm	33.7	856	33.7	856
	4.29	Dimensión de la pila	b <sub>7</sub>	pulg.	mm	52.4	1,330	52.4	1,330
	4.30	Dimensión de la pila desde el centro del montacargas	b <sub>8</sub>	pulg.	mm	18.9	480	18.9	480
	4.31	Espacio libre al suelo bajo el mástil (cargado)	m <sub>1</sub>	pulg.	mm	3.1	80	3.1	80
	4.32	Espacio al piso, centro de distancia entre ejes	m <sub>2</sub>	pulg.	mm	3.1	80	3.1	80
	4.33	Pasillo de trabajo libre para tarimas de 48 x 48 (L x A)	Ast	pulg.	mm	68.5	1,740	68.5	1,740
	4.35	Radio de giro	Wa	pulg.	mm	83.5	2,122	83.5	2,122
	4.38	Distancia de punto de pivote de horquillas giratorias para estante de traslado	l <sub>8</sub>	pulg.	mm	43.4	1,103	43.4	1,103
	4.39	Altura de elevación combinada	h <sub>3</sub> + h <sub>9</sub>	pulg.	mm	207.9	5,280	207.9	5,280
	4.40	Altura de recogimiento de pedido	h <sub>15</sub> (h <sub>12</sub> +63")	pulg.	mm	217.7	5,530	217.7	5,530
	4.41	Distancia del punto de giro de las horquillas giratorias a cremallera de dirección (traslado)	l <sub>8</sub> - x	pulg.	mm	25.7	653	25.7	653
	4.42	Ancho de tarima	b <sub>12</sub>	pulg.	mm	48.0	1,219	48.0	1,219
	4.43	Largo de tarima	l <sub>6</sub>	pulg.	mm	48.0	1,219	48.0	1,219
	4.44	Ancho de entrada de compartimento del operador		pulg.	mm	19.3	490	19.3	490
4.45	Altura libre de compartimento del operador		pulg.	mm	82.7	2,100	82.7	2,100	
4.46	Anchura exterior de compartimento del operador	b <sub>9</sub>	pulg.	mm	56.7	1,440	56.7	1,440	
4.47	Ancho de estante de traslado	b <sub>14</sub>	pulg.	mm	56.7	1,440	56.7	1,440	
4.48	Ancho de brazo de grúa	l <sub>10</sub>	pulg.	mm	6.8	172	6.8	172	
4.49	Distancia - punto de pivote de horquillas giratorias a cara de horquilla	r	pulg.	mm	5.7	144	5.7	144	
Rendimiento	5.1	Velocidad máxima de desplazamiento, cargado / descargado		mph	km / h	5.0 / 5.0	8.0 / 8.0	5.0 / 5.0	8.0 / 8.0
	5.2	Velocidad de elevación, cargado / descargado		pies/min	m / s	78.7 / 78.7	0.40 / 0.40	78.7 / 78.7	0.40 / 0.40
	5.3	Velocidad de descenso, cargado / descargado		pies/min	m / s	78.7 / 78.7	0.40 / 0.40	78.7 / 78.7	0.40 / 0.40
	5.4	Velocidad de traslado, cargado / descargado		pies/min	m / s	78.7 / 78.7	0.40 / 0.40	78.7 / 78.7	0.40 / 0.40
	5.10	Freno de servicio				corriente de reversa / regenerativo		corriente de reversa / regenerativo	
	5.11	Freno de estacionamiento				Resorte eléctrico cargado / discos		Resorte eléctrico cargado / discos	
Motores	6.1	Potencia nominal del motor impulsor S <sub>2</sub> 60 min.	hp	kW	9.3	6.9	9.3	6.9	
	6.2	Motor de elevación potencia de kW en S <sub>3</sub> 15%	hp	kW	13.4	10.0	13.4	10.0	
	6.3	Compartimento de la batería (l x a x a)	pulg.	mm	consultar fábrica		consultar fábrica		
	6.4	Voltaje de la batería	V	Ah	48	700	48	1,085	
	6.5	Peso de la batería, nominal <sup>3)</sup>	lb	kg	2,240	1,016	3,325	1,508	
	Altura de rodillo de batería		pulg.	mm	12.8	325	12.8	325	
Otros	8.1	Tipo de control de tracción			Reluctancia Síncrona		Reluctancia Síncrona		
	8.4	Nivel de sonido en el oído del conductor		dB (A)	64		64		
	8.6	Dirección			Eléctrica		Eléctrica		

De acuerdo con el Lineamiento 2198 de VDI esta hoja de especificaciones proporciona únicamente detalles del montacargas estándar.

Las llantas que no son estándar, los mástiles diferentes, el equipo adicional, etc., podrían producir valores diferentes.

1) con Speed Profile Plus, estándar: (78.7 fpm / 78.7 fpm) / (0.4 mps / 0.4 mps)

2) con Lift Plus, estándar: (98.4 fpm / 98.4 fpm) / (0.5 mps / 0.5 mps)

3) para pesos mínimos y máximos, (+/- 5%)

a partir de: 11/2018

1.1			Jungheinrich		Jungheinrich		Jungheinrich	
1.2			<b>EKX 514</b>		<b>EKX 516k</b>		<b>EKX 516</b>	
1.3			Eléctrica		Eléctrica		Eléctrica	
1.4			recogedor de pedidos montacargas con torreta		recogedor de pedidos montacargas con torreta		recogedor de pedidos montacargas con torreta	
1.5	lb	kg	3,000	1,400	3,500	1,600	3,500	1,600
1.6	pulg.	mm	24.0	610	24.0	610	24.0	610
1.8	pulg.	mm	17.5	445	17.5	445	17.5	445
1.9	pulg.	mm	72.4	1,840	76.8	1,950	87.4	2,220
1.10	pulg.	mm	11.1	282	11.1	282	11.1	282
2.1	lb	kg	14,440	6,550	15,146	6,870	17,637	8,000
2.2	lb	kg	12,610 / 4,145	5,720 / 1,880	13,647 / 4,542	6,190 / 2,060	14,528 / 6,195	6,590 / 2,810
2.3			8,708 / 5,732	3,950 / 2,600	8,973 / 6,173	4,070 / 2,800	10,097 / 7,540	4,580 / 3,420
3.1			Besthane®		Besthane®		Besthane®	
3.2	pulg.	mm	15.0 x 7.6	380 x 192	15.0 x 7.6	380 x 192	15.0 x 7.6	380 x 192
3.3	pulg.	mm	15.7 x 6.3	400 x 160	15.7 x 6.3	400 x 160	15.7 x 6.3	400 x 160
3.5			2 / 1x		2 / 1x		2 / 1x	
4.2	pulg.	mm	116.3	2,955	116.3	2,955	116.3	2,955
4.4	pulg.	mm	137.8	3,500	137.8	3,500	137.8	3,500
4.5	pulg.	mm	238.2	6,050	238.2	6,050	238.2	6,050
4.7	pulg.	mm	100.4	2,550	100.4	2,550	100.4	2,550
4.8	pulg.	mm	16.9	430	16.9	430	16.9	430
4.11	pulg.	mm	70.1	1,780	70.1	1,780	70.1	1,780
4.14	pulg.	mm	154.7	3,930	154.7	3,930	154.7	3,930
4.19	pulg.	mm	144.3	3,665	148.6	3,775	159.3	4,045
4.20	pulg.	mm	133.0	3,379	137.4	3,489	148.0	3,759
4.21	pulg.	mm	47.6 / 57.1	1,210 / 1,450	47.6 / 57.1	1,210 / 1,450	47.6 / 57.1	1,210 / 1,450
4.22	pulg.	mm	1.97 x 4.72 x 47.24	50 x 120 x 1,200	1.97 x 4.72 x 47.24	50 x 120 x 1,200	1.97 x 4.72 x 47.24	50 x 120 x 1,200
4.23			2/B		2/B		2/B	
4.24	pulg.	mm	34.6	880	34.6	880	34.6	880
4.25	pulg.	mm	33.7	856	33.7	856	33.7	856
4.29	pulg.	mm	52.4	1,330	52.4	1,330	52.4	1,330
4.30	pulg.	mm	18.9	480	18.9	480	18.9	480
4.31	pulg.	mm	3.1	80	3.1	80	3.1	80
4.32	pulg.	mm	3.1	80	3.1	80	3.1	80
4.33	pulg.	mm	68.5	1,740	68.5	1,740	68.5	1,740
4.35	pulg.	mm	83.5	2,122	87.9	2,232	98.5	2,502
4.38	pulg.	mm	43.4	1,103	43.4	1,103	43.4	1,103
4.39	pulg.	mm	207.9	5,280	207.9	5,280	207.9	5,280
4.40	pulg.	mm	217.7	5,530	217.7	5,530	217.7	5,530
4.41	pulg.	mm	25.9	658	25.9	658	25.9	658
4.42	pulg.	mm	48.0	1,219	48.0	1,219	48.0	1,219
4.43	pulg.	mm	48.0	1,219	48.0	1,219	48.0	1,219
4.44	pulg.	mm	19.3	490	19.3	490	19.3	490
4.45	pulg.	mm	82.7	2,100	82.7	2,100	82.7	2,100
4.46	pulg.	mm	56.7	1,440	56.7	1,440	56.7	1,440
4.47	pulg.	mm	56.7	1,440	56.7	1,440	56.7	1,440
4.48	pulg.	mm	6.8	172	6.8	172	6.8	172
4.49	pulg.	mm	6.1	154	6.1	154	6.1	154
5.1	mph	km / h	5.6 / 5.6	9.0 / 9.0	5.6 / 5.6	9.0 / 9.0	5.6 / 5.6	9.0 / 9.0
5.2	pies/min	m / s	88.6 / 88.6	0.45 / 0.45	118.1 <sup>2)</sup> / 118.1 <sup>2)</sup>	0.60 <sup>2)</sup> / 0.60 <sup>2)</sup>	118.1 <sup>2)</sup> / 118.1 <sup>2)</sup>	0.60 <sup>2)</sup> / 0.60 <sup>2)</sup>
5.3	pies/min	m / s	98.4 / 98.4	0.50 / 0.50	98.4 / 98.4	0.50 / 0.50	98.4 / 98.4	0.50 / 0.50
5.4	pies/min	m / s	78.7 / 98.4 <sup>1)</sup>	0.40 / 0.50 <sup>1)</sup>	78.7 / 98.4 <sup>1)</sup>	0.40 / 0.50 <sup>1)</sup>	78.7 / 98.4 <sup>1)</sup>	0.40 / 0.50 <sup>1)</sup>
5.10			corriente de reversa / regenerativo		corriente de reversa / regenerativo		corriente de reversa / regenerativo	
5.11			Resorte eléctrico cargado / discos		Resorte eléctrico cargado / discos		Resorte eléctrico cargado / discos	
6.1	hp	kW	12.1	9.0	12.1	9.0	12.1	9.0
6.2	hp	kW	33.5	25.0	33.5	25.0	33.5	25.0
6.3	pulg.	mm	41.50 x 24.02 x 34.60	1,054 x 610 x 880	41.50 x 27.95 x 34.60	1,054 x 710 x 880	41.50 x 39.61 x 34.60	1,054 x 1,006 x 880
6.4	V	Ah	80	500	80	625	80	875
6.5	lb	kg	3,138	1,423	3,700	1,678	5,042	2,287
	pulg.	mm	12.8	325	12.8	325	12.8	325
8.1			Reluctancia Síncrona		Reluctancia Síncrona		Reluctancia Síncrona	
8.4	dB (A)		64		64		64	
8.6			Eléctrica		Eléctrica		Eléctrica	

Tipos de Mástil Estándar Mástil ZT de Dos Etapas																
Altura de elevación $h_3$		Altura de elevación combinada $h_{total}(h_3+h_9)$		Altura de recogimiento de pedido $h_{15}(h_{12}+63")$		Altura total extendido $h_4$		EKX 410	EKX 412	Altura de mástil descendido $h_1$		EKX 514	EKX 516k	EKX 516	Altura de mástil descendido $h_1$	
pulg.	mm	pulg.	mm	pulg.	mm	pulg.	mm			pulg.	mm				pulg.	mm
118	3,000	188	4,780	198	5,030	218	5,550	•	•	103	2,600	•	•	•	107	2,705
137	3,500	207	5,280	217	5,530	238	6,050	•	•	113	2,850	•	•	•	117	2,955
157	4,000	227	5,780	237	6,030	258	6,550	•	•	123	3,100	•	•	•	127	3,205
177	4,500	247	6,280	257	6,530	278	7,050	•	•	132	3,350	•	•	•	137	3,455
196	5,000	266	6,780	276	7,030	297	7,550	•	•	142	3,600	•	•	•	146	3,705
216	5,500	286	7,280	296	7,530	317	8,050	•	•	152	3,850	•	•	•	156	3,955
236	6,000	306	7,780	316	8,030	337	8,550	•	•	162	4,100	•	•	•	166	4,205
255	6,500	325	8,280	335	8,530	356	9,050	•	•	173	4,375	•	•	•	180	4,555
275	7,000	345	8,780	355	9,030	376	9,550	•	•	184	4,650	•	•	•	190	4,805
295	7,500	365	9,280	375	9,530	396	10,050	•	•	194	4,925	•	•	•	200	5,055
314	8,000	385	9,780	394	10,030	415	10,550	-	•	205	5,200	•	•	•	209	5,305
334	8,500	404	10,280	414	10,530	435	11,050	-	•	216	5,475	•	•	•	223	5,655
354	9,000	424	10,780	434	11,030	455	11,550	-	-	-	-	•	•	•	233	5,905
374	9,500	444	11,280	453	11,530	474	12,050	-	-	-	-	•	•	•	243	6,155
393	10,000	463	11,780	473	12,030	494	12,550	-	-	-	-	-	•	•	253	6,405
413	10,500	483	12,280	493	12,530	514	13,050	-	-	-	-	-	•	•	263	6,655

• Modelo de montacargas, mástil disponible

Tipos de Mástil Estándar Mástil DZ de Tres Etapas																
Altura de elevación $h_3$		Elevación total $h_{total}(h_3+h_9)$		Altura de recogimiento de pedido $h_{15}(h_{12}+63")$		Altura total extendido $h_4$		EKX 410	EKX 412	Altura de mástil descendido $h_1$		EKX 514	EKX 516k	EKX 516	Altura de mástil descendido $h_1$	
pulg.	mm	pulg.	mm	pulg.	mm	pulg.	mm			pulg.	mm				pulg.	mm
157	4,000	227	5,780	237	6,030	258	6,550	-	-	-	-	•	•	•	101	2,550
177	4,500	247	6,280	257	6,530	278	7,050	•	•	104	2,625	•	•	•	107	2,710
196	5,000	266	6,780	276	7,030	297	7,550	•	•	111	2,800	•	•	•	114	2,895
216	5,500	286	7,280	296	7,530	317	8,050	•	•	118	2,975	•	•	•	122	3,095
236	6,000	306	7,780	316	8,030	337	8,550	•	•	125	3,150	•	•	•	130	3,295
255	6,500	325	8,280	335	8,530	356	9,050	•	•	131	3,325	•	•	•	138	3,495
275	7,000	345	8,780	355	9,030	376	9,550	•	•	138	3,500	•	•	•	146	3,695
295	7,500	365	9,280	375	9,530	396	10,050	•	•	145	3,675	•	•	•	154	3,895
314	8,000	385	9,780	394	10,030	415	10,550	-	•	152	3,850	•	•	•	162	4,095
334	8,500	404	10,280	414	10,530	435	11,050	-	•	159	4,025	•	•	•	170	4,295
354	9,000	424	10,780	434	11,030	455	11,550	-	-	-	-	•	•	•	177	4,495
364	9,250	434	11,030	444	11,280	465	11,800	-	-	-	-	•	•	•	181	4,595
374	9,500	444	11,280	453	11,530	474	12,050	-	-	-	-	•	•	•	185	4,695
393	10,000	463	11,780	473	12,030	494	12,550	-	-	-	-	-	•	•	192	4,875
413	10,500	483	12,280	493	12,530	514	13,050	-	-	-	-	-	•	•	199	5,045
433	11,000	503	12,780	512	13,030	533	13,550	-	-	-	-	-	-	•	206	5,215
452	11,500	522	13,280	532	13,530	553	14,050	-	-	-	-	-	-	•	213	5,395
472	12,000	542	13,780	552	14,030	573	14,550	-	-	-	-	-	-	•	220	5,565
492	12,500	562	14,280	572	14,530	593	15,050	-	-	-	-	-	-	•	227	5,750
511	13,000	581	14,780	591	15,030	612	15,550	-	-	-	-	-	-	•	235	5,950
531	13,500	601	15,280	611	15,530	632	16,050	-	-	-	-	-	-	•	247	6,250
551	14,000	621	15,780	631	16,030	652	16,550	-	-	-	-	-	-	•	258	6,550
570	14,500	640	16,280	650	16,530	671	17,050	-	-	-	-	-	-	•	270	6,850

• Modelo de montacargas, mástil disponible









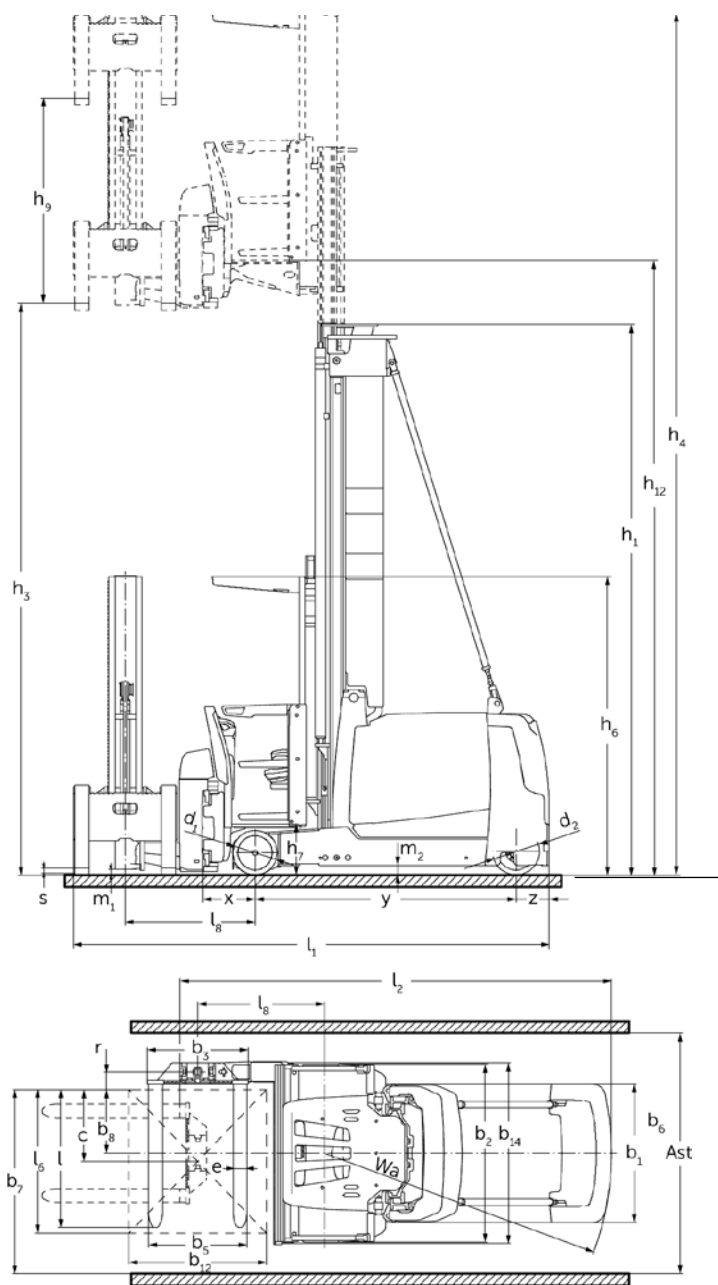
Control de operación central (estándar en todas las configuraciones de las series EKX 4 y 5)



Control de operación dividido (opcional en todas las configuraciones de las series EKX 4 y 5, pero no compatible con paquete de congelador en ningún modelo)

Preparación de congelador con cabina con calefacción (opcional con EKX 514, 516k y 516)

# La Ventaja de Jungheinrich



Valores estándar para anchos de pasillos de trabajo													
Tamaño de tarima (L x A)		Apilamiento en profundidad		Ancho libre de pasillo (Ast)		Pasillo de transferencia (Ast <sub>3</sub> ) teórico						Pasillo de transferencia (Ast <sub>3</sub> )* práctico	
Con guía de riel						EKK 410/412/514		EKK 516k		EKK 516			
pulg.	mm	pulg.	mm	pulg.	mm	pulg.	mm	pulg.	mm	pulg.	mm	pulg.	mm
48 x 40	1,219 x 1,016	48	1,219	66.5	1,689	142.8	3,627	146.7	3,726	158.4	4,023	+19.7	+500
48 x 48	1,219 x 1,219	48	1,219	66.5	1,689	156.3	3,967	160.9	4,087	172.5	4,382	+19.7	+500
Con guía de cable						EKK 410/412/514		EKK 516k		EKK 516			
48 x 40	1,219 x 1,016	48	1,219	68.5	1,740	151.7	3,853	163.5	4,153	175.2	4,450	+39.4	+1,000
48 x 48	1,219 x 1,219	48	1,219	68.5	1,740	166.9	4,239	170.9	4,341	182.5	4,636	+39.4	+1,000

\*El ancho de pasillo de transferencia práctico es un valor de referencia.

Nota: (Ast) se refiere al pasillo de trabajo libre. (Ast<sub>3</sub>) se refiere al pasillo de transferencia.

# La Ventaja de Jungheinrich

## Ergonomía

- Soportes acolchados para rodillas para brindar comodidad durante la recogida de pedidos.
- Operación cómoda sentado o de pie, gracias a su asiento accionado con resortes, ajustable y plegable.
- Pantalla LCD grande y a color, con toda la información importante en un vistazo. Alta flexibilidad mediante control con teclas multi-función.
- Paquete con luces brillantes LED y ventiladores dobles para confort del operador.
- Dirección electrónica asistida para fácil maniobra, sin esfuerzo y con precisión.
- Sistemas de almacenamiento modular (opcional).

## Productividad

- La funcionalidad simultánea de los mástiles principal y auxiliar ahorra tiempo e incrementa la productividad.
- Brazo de grúa con mástil auxiliar para elevación adicional de 70".
- Frenos electromagnéticos de resorte cargado en ruedas de carga y de tracción de la serie EKK 5.
- Accionamiento diagonal con perfiles de velocidad que son dependientes de la dirección y de la altura para máxima productividad.
- Control en CURVA de Jungheinrich para reducción de velocidad calculada mientras se dirige a curvas fuera del pasillo.

## Sistemas Inteligentes

- Tecnología RFID para rastrear y controlar el comportamiento del montacargas en los pasillos más estrechos (opcional).
- Dirección de cable con control multi-frecuencia (opcional).
- Sistema de Navegación en Almacén con estrategia de ubicación precisa y procedimiento de apilamiento automático (opcional).

## Puesta en Servicio Y Mantenimiento

- Puesta en servicio rápida y confiable utilizando el proceso de "reprogramación".
- El sistema de diagnóstico integrado permite un diagnóstico de fallas rápido y preciso.
- Los intervalos de servicio de 1,000 horas reducen los costos de mantenimiento y proporcionan mayor confiabilidad.
- Los motores sincrónicos de AC libres de mantenimiento y los sistemas de sensores libres de desgaste garantizan una alta confiabilidad de la operación.

## Flexibilidad

- Múltiples paquetes de desempeño opcionales para satisfacer los requerimientos de aplicación y potencia.
- Sistemas de asistencia disponibles para procesamiento mejorado y manejo más fácil de tarimas.

- Sistema CAN-bus para una transferencia de datos confiable y alta flexibilidad.

## Alta Eficiencia Energética

- La tecnología exclusiva de motor sincrónico de corriente alterna reduce las pérdidas de energía y permite tiempos de operación aun más largos.
- Recuperación doble de energía durante el frenado y el descenso mediante tecnología patentada de válvulas hidráulicas.
- Menor consumo de energía derivado de un sistema hidráulico compacto con distancias de transmisión cortas y menos resistencia.
- Electrónicos compactos significa menos cables y conectores, y la puesta a punto de todos los componentes entre sí.
- La gestión activa de batería y energía reduce los picos de corriente y conserva la batería y los componentes.
- Alto desempeño que permite trabajar hasta dos turnos con una sola carga de batería en modelos 514/516k/516.

## Sistemas de Asistencia (opcional)

- Almacén de Jungheinrich NAVEGACIÓN para aproximación de ubicación semi-automatizada.
- Software intermedio de Interfaz de Logística de Jungheinrich para una fácil conexión con cualquier WMS existente.
- Reflectores Stack-by-Light (apilamiento por medio de iluminación) para apilamiento con asistencia en la dirección.
- Reflectores Pick-by-Light (recogimiento por medio de iluminación) para recogimiento de pedidos con asistencia en la dirección.
- CONTROL de operaciones para una indicación de peso de la carga en la pantalla y señal de advertencia si se excede el peso según los parámetros.
- CONTROL de posición para pre-selección de altura.
- Puntos en el piso como señales de advertencia visual para los peatones, disponibles en ambas direcciones.

## Sistema de NAVEGACIÓN de Almacén (Opcional)

- Eficiencia de rendimiento hasta 25% más alta en almacenes con pasillos muy estrechos.
- Conexión sencilla del EKK al Sistema de Administración de Almacén (WMS) del cliente mediante el software intermedio de la Interfaz de Logística.
- Posicionamiento automático horizontal y vertical con un margen de exactitud de +/- 2mm.
- Operación automática de apilamiento y recuperación.
- Las confirmaciones automáticas de regreso al WMS eliminan el escaneo manual, aumentando la confiabilidad del proceso y los ahorros de tiempo.
- Alta flexibilidad para adaptarse a futura expansión del almacén.

## Paquetes de Desempeño

- liftPLUS, para mayor velocidad de

elevación.

- speedprofilePLUS para optimización en base al peso de la velocidad de traslado.
- Residual capacityPlus para incrementar la capacidades residual.
- Sistema Floor Pro para amortiguación de la vibración hidráulica sobre pisos disparesos.
- sideshiftPLUS para desplazar hasta 4" más en cada lado.

## Características Opcionales

- Preparación de congelador con cabina con calefacción para comodidad y productividad óptimas del operador en ambientes de congelamiento (opcional con EKK 514, 516k y 516)
- El control de operación dividido en descansabrazos del asiento proporciona una solución alternativa a la consola de control de operación centrada en una sola pieza (no compatible con paquete de congelador en ningún modelo EKK).
- Giro y traslación sincronizados de las horquillas (proceso automático).
- Sistemas de almacenamiento modular.
- Dirección por cable o riel para control eficiente.
- Mástil auxiliar con elevación adicional más alta.
- Posicionador de horquillas simétrico para adaptarse a diferentes tamaños de tarimas y anchos de carga.
- Posicionador de horquillas asimétrico para adaptarse al tamaño de la carga y al desplazamiento lateral para hacer más cómodo el recogimiento de pedidos.
- Terminales de datos de radio de Jungheinrich con interfases eléctricas para WMS.
- Lector de código de barras y soporte Jungheinrich con múltiples posiciones de montaje.
- Sistema de Ingreso Fácil Acceso a través de tecla multi-función, código PIN o transponder.

## Partes disponibles cuando las requiera

La Garantía de Partes Rápido o Partes Gratis de Jungheinrich asegura la entrega el siguiente día hábil de las 5:00 PM de todas las partes Jungheinrich en los Estados Unidos, o éstas serán sin costo, incluyendo el flete. Para clientes en Canadá y en México, la garantía asegura el embarque de partes en menos de 24 horas después de que el distribuidor colocó el pedido. Consulte a su distribuidor local de Jungheinrich para detalles del programa.

\* Los programas pueden estar sujetos a cambios sin notificación y pueden variar de acuerdo con la región. Por favor consulte a su distribuidor Jungheinrich local para conocer los términos y condiciones completos.

 **JUNGHEINRICH®**