

El chasis sellado ofrece protección contra suciedad, polvo y otras partículas para reducir el desgaste.

La transmisión sellada, llena con aceite, es resistente a impacto, silenciosa y requiere poco mantenimiento.

El sistema electrónico de alta eficiencia presenta componentes a prueba de agua que dan confiabilidad máxima – incluso en condiciones de humedad.

Las horquillas robustas, con construcción a base de soldadura y puntas redondeadas para un acceso sin esfuerzo a la tarima, brindando firmeza y durabilidad adicionales.

La altura de elevación líder en el mercado de 135 mm permite un fácil manejo en rampas empinadas y muelles de carga, incluso con tarimas dañadas.

La alta estabilidad se asegura mediante el uso de dos ruedas giratorias conectadas – junto a la rueda motriz central – además de las dos ruedas de carga.

El versátil compartimento de batería admite baterías de tamaño DIN y BS con una variedad de capacidades para máxima compatibilidad con el montacargas y las necesidades del usuario.

La elección de dos modos de desempeño mediante un interruptor de llave mejora la seguridad, la eficiencia energética y la productividad.



	0	Especificaciones		MLW 160	
Características	1.1	Fabricante		UniCarriers	
	1.2	Designación de modelo del fabricante		MLW 160	
	1.3	Fuente de alimentación: batería, diesel, gas LP, gasolina		Batería	
	1.4	Tipo de operación: peatonal, de pie, sentado		Peatonal	
	1.5	Capacidad de carga	Q*	kg	1,600
	1.6	Distancia de centro de carga	c*	mm	600
	1.8	Eje de la rueda de carga a la cara de la horquilla (horquillas abajo)	x*	mm	960
	1.9	Distancia entre ejes	y*	mm	1,360
	Pesos	2.1	Peso del montacargas con peso máximo de batería		kg
2.2		Cargas del eje con carga nominal & peso máximo de la batería, lado de tracción / carga		kg	635 / 1,396
2.3		Cargas del eje sin carga & con peso máximo de la batería, lado de tracción / carga		kg	332 / 99
Ruedas y llantas	3.1	Llantas: PT=Power Thane, Vul=Vulkollan, lado de tracción / carga			Vul / Vul
	3.2	Dimensiones de las llantas, lado de accionamiento		mm	85 x 90
	3.3	Dimensiones de las llantas, lado de carga		mm	230 x 70
	3.4	Dimensiones de rueda giratoria, diámetro x ancho		mm	100 x 40
	3.5	Número de ruedas, lado de tracción / carga (x = impulsada)			2+1x / 2
	3.6	Ancho del montacargas (centro de las llantas) lado de tracción	b10*	mm	480
	3.7	Ancho del montacargas (centro de las llantas) lado de carga	b11*	mm	355 / 375 / 495
Dimensiones	4.2	Altura con mástil descendido (Consulte el dibujo lineal en la página siguiente)	h1*	mm	—
	4.4	Altura de elevación	h3*	mm	135
	4.8	Altura sentado o de pie		mm	—
	4.9	Altura del brazo del timón / consola de dirección, mín / máx	h14*	mm	1,050 / 1,372
	4.15	Altura de la horquilla, completamente abajo	h13*	mm	85
	4.19	Longitud total, plataforma arriba / abajo	l1*	mm	1,648
	4.20	Longitud de la superficie de la horquilla, plataforma arriba / abajo	l2*	mm	498
	4.21	Ancho total	b1/b2*	mm	720
	4.22	Dimensiones de la horquilla, espesor / ancho / largo	s/e/l*	mm	55 / 165 / 1,150
	4.25	Ancho exterior sobre horquillas	b5*	mm	520 / 540 / 660
	4.32	Espacio libre al suelo, centro de distancia entre ejes (horquillas abajo)	m2*	mm	30
	4.33	Ancho de pasillo de trabajo (Ast) con tarima de 1,000 x 1,200 mm, carga transversalmente, plataforma arriba / abajo	Ast*	mm	1,694
	4.34	Ancho de pasillo de trabajo (Ast) con tarima de 800 x 1,200 mm, carga longitudinalmente, plataforma arriba / abajo	Ast*	mm	1,894
	4.35	Radio de giro	Wa*	mm	1,454
Rendimiento	5.1	Velocidad de desplazamiento, con / sin carga		km/h	6.0 / 6.0
	5.2	Velocidad de elevación, con / sin carga		m/s	0.035 / 0.045
	5.3	Velocidad de descenso, con/ sin carga		m/s	0.05 / 0.05
	5.7	Capacidad para superar pendientes con / sin carga		%	10.0 / 20.0
	5.10	Frenos de servicio (mecánicos / hidráulicos / neumáticos)			Eléctrica
Conducción	6.1	Capacidad del motor de accionamiento (60 min servicio corto)		kW	1.0
	6.2	Potencia del motor de elevación al 15% del factor de servicio		kW	0.8
	6.4	Voltaje / capacidad de la batería a descarga de 5 horas		V/Ah	24 / 150
	6.5	Peso de la batería		kg	151
	Otros	8.1	Tipo de control de tracción		
8.4		Nivel de ruido al nivel de oído del conductor de acuerdo a EN 12 053:2001 y a EN ISO 4871, accionamiento / elevación / marcha en vacío LpAZ		dB(A)	62 / 69 / 0
		Estremecimiento del cuerpo de acuerdo a EN 13 059:2002		m/s ²	—
		Estremecimiento de las manos de acuerdo a EN 13 059:2002		m/s ²	<2.5

* varía de acuerdo con el tamaño de la batería

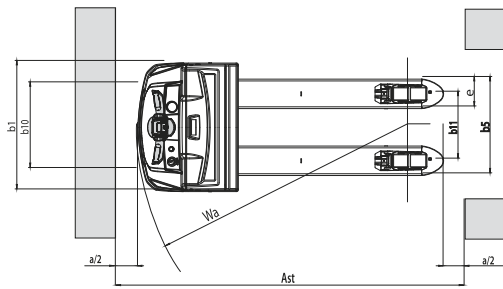
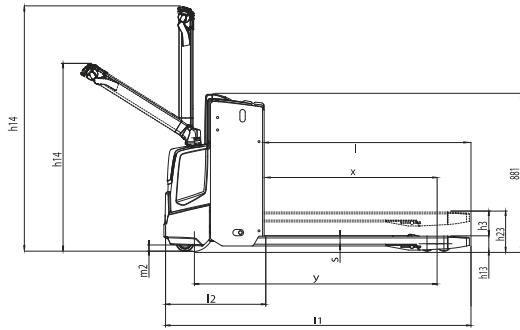
Todos los derechos reservados para cambiar las especificaciones anteriores

	0	MLW 180	MLW 200
Características	1.1	UniCarriers	UniCarriers
	1.2	MLW 180	MLW 200
	1.3	Batería	Batería
	1.4	Peatonal	Peatonal
	1.5	1,800	2,000
	1.6	600	600
	1.8	960	960
	1.9	1,424	1,424
	Pesos	2.1	502
2.2		805 / 1,496	864 / 1,770
2.3		381 / 121	475 / 159
Ruedas y llantas	3.1	Vul / Vul	Vul / Vul
	3.2	85 x 75	85 x 75
	3.3	230 x 70	230 x 70
	3.4	100 x 40	100 x 40
	3.5	2+1x / 4	2+1x / 4
	3.6	480	480
	3.7	355 / 375 / 495	355 / 375 / 495
Dimensiones	4.2	—	—
	4.4	135	135
	4.8	—	—
	4.9	1,050 / 1,372	1,050 / 1,372
	4.15	85	85
	4.19	1,712	1,712
	4.20	562	562
	4.21	720	720
	4.22	55 / 165 / 1,150	55 / 165 / 1,150
	4.25	520 / 540 / 660	520 / 540 / 660
	4.32	30	30
	4.33	1,758	1,758
	4.34	1,958	1,958
	4.35	1,518	1,518
Rendimiento	5.1	6.0 / 6.0	6.0 / 6.0
	5.2	0.035 / 0.045	0.04 / 0.06
	5.3	0.099 / 0.076	0.099 / 0.078
	5.7	10.0 / 20.0	10.0 / 20.0
	5.10	Eléctrica	Eléctrica
Conducción	6.1	1.0	1.0
	6.2	0.8	1.2
	6.4	24 / 250	24 / 250-375*
	6.5	212	212-294
Otros	8.1	Sin escalón	Sin escalón
	8.4	62 / 69 / 0	65 / 67 / 0
		—	—
		<2.5	<2.5

* varía de acuerdo con el tamaño de la batería

Todos los derechos reservados para cambiar las especificaciones anteriores

MLW 160-200



© 2023 Mitsubishi Logisnext Americas Inc. UniCarriers® es una marca registrada de Mitsubishi Logisnext Co., Ltd. Mitsubishi Logisnext Americas Inc. se reserva el derecho de realizar cambios en el producto en relación con los colores, el equipo, las especificaciones o las opciones disponibles sin previo aviso. Para obtener más información, comuníquese con su representante de UniCarriers Forklift.

