

### EPH 125 DTFV / EPM 100 DTFV / EPM 100TV

El recolector de órdenes de alto nivel de 1,250 kg con alturas de recolección de hasta 12,100 mm y el recolector de órdenes de nivel medio de 1,000 kg con alturas de recolección de hasta 9,850 mm se combinan para proporcionar gran desempeño y productividad.



	0	Especificación		EPH 125 DTFV
Capacidades de elevación	0a	Posición de patas de soporte		Estrechas
	1	Capacidad de elevación	Q	1,250
	1a	Centro de carga	D	400-600
	2	Altura de elevación	H4	6,000-10,500
	2a	Altura del mástil	H3/H5	H3 = H4/3+770, H5 = H4+2,160
	2b	Transporte con elevación libre	Mástil H2 TV	n/a
	2c	Elevación libre total	Mástil H2 DT	n/a
	2d	Elevación de patas de soporte		n/a
	3	Inclinación de mástil – hacia adelante / hacia atrás		n/a
	3a	Horquillas inclinables – hacia adelante / hacia atrás		n/a
	4	Velocidad de elevación – sin carga / con carga		m/s
4a	Tiempo de elevación – sin carga / con carga		s	
4b	Velocidad de elevación, ergolift – sin carga / con carga		m/s	
5	Velocidad de descenso – sin carga / con carga		m/s	
5a	Tiempo de descenso – sin carga / con carga		s	
Capacidades de conducción	6	Velocidad de conducción – sin carga / con carga		km/h
	6a	Velocidad de conducción – sin carga / con carga		m/s
		Aceleración – 1-10m		
		Sin carga / con carga		s
	8	Gradiente – sin carga / con carga	máx.	%
	10	Radio de giro	R2	mm
	11	El pasillo de apilamiento práctico más pequeño incluyendo juego de 200 mm		
		Longitud de carga 1,200 mm	Ast	mm
		Longitud de carga 1,000 mm	Ast	mm
		Longitud de carga 800 mm	Ast	mm
		Requerimiento de ancho de pasillo de acuerdo únicamente con el mercado BITA GÑUK	A1	mm
		A2	mm	
		A3	mm	
	El pasillo de apilamiento práctico más pequeño con tarima LL 1,200 con la plataforma plegada hacia arriba / hacia abajo	min	mm	
11a	Ancho del pasillo que se cruza. Longitud de carga 1,200 mm	min	mm	
11c	Longitud de carga máxima	LL	mm	
11d	Ancho de carga máximo	LB	mm	
Medias del montacargas	13	Altura de guarda encima de la cabeza	H6	mm
	13a	Altura del asiento del conductor	H7	mm
	13b	Altura de entrada	Y1	mm
	13c	Altura del piso		mm
	13d	Ancho de puerta abierta		mm
	14	Longitud del equipo	L	mm
	15	Ancho del equipo	B	mm
	15a	Ancho sobre las ruedas guía	A	mm
	15b	Ancho sobre los estabilizadores	S	mm
	15c	Longitud de plataforma		mm
	15d	Ancho de la plataforma	B3	mm
	15e	Altura de puertas de plataforma		mm
	16	Longitud de horquilla	L1	mm
	17	Ancho sobre horquillas	V max/min	mm
	17a	Ancho entre horquillas		mm
	18	Longitud de alcance	U	mm
	19	Distancia de la placa trasera al talón de horquilla retraída	Mástil T L4	mm
		Distancia de la placa trasera al talón de horquilla retraída	Mástil DT L4	mm
	20	Ancho / espesor de brazo de horquilla	B1	mm
	20a	Altura de la horquilla – máximo descendida	H1	mm
	21	Altura de patas de soporte	H8	mm
	22	Ancho entre patas de soporte	B2	mm
	22a	Ancho sobre las patas de soporte		mm
	23	Distancia entre el eje delantero y el talón de horquilla retraída	L2	mm
	23a	Distancia entre el eje delantero y el centro del aditamento	L2	mm
	23b	Distancia entre el eje delantero y el talón de la horquilla extendida	X1	mm
24	Distancia del eje	L3	mm	
25	Oruga de rueda, delantera trasera (ruedas de líneas centrales)		mm	
26	Espacio libre al suelo a la mitad de la distancia del eje		mm	
Pesos	27	Peso total con / sin batería		kg
	28	Presión máxima del eje, lado de la horquilla, sin / con carga clasificada		kg
	29	Carga máxima del eje, lado de accionamiento, sin / con carga clasificada		kg
	30	Carga máxima en el punto de la rueda, sin / con carga clasificada		MPa
Motores	39	Capacidad de la batería		kWh/Ah
	39a	Voltaje de batería		V
	41	Motor de accionamiento		kW
	42	Regulación de velocidad		
	43	Motor de elevación. Salida / tiempo de conexión interm.		kW-%/min
	43a	Presión hidráulica		MPa
	44	Tipo de rueda, rueda motriz / otras		
	44a	Número de ruedas, tracción / rodadillo – ruedas de carga		
Sistema de dirección / frenos	45	Dimensiones de la rueda		
	45a	Ruedas de carga - diámetro x ancho		
	45b	Rueda motriz – diámetro x ancho		
	45c	Ruedas giratorias – diámetro x ancho		
	46	Dirección		
	47	Freno de servicio – tipo de actuación		
	48	Freno de estacionamiento – tipo de actuación		

\* varía de acuerdo con el tamaño de la batería

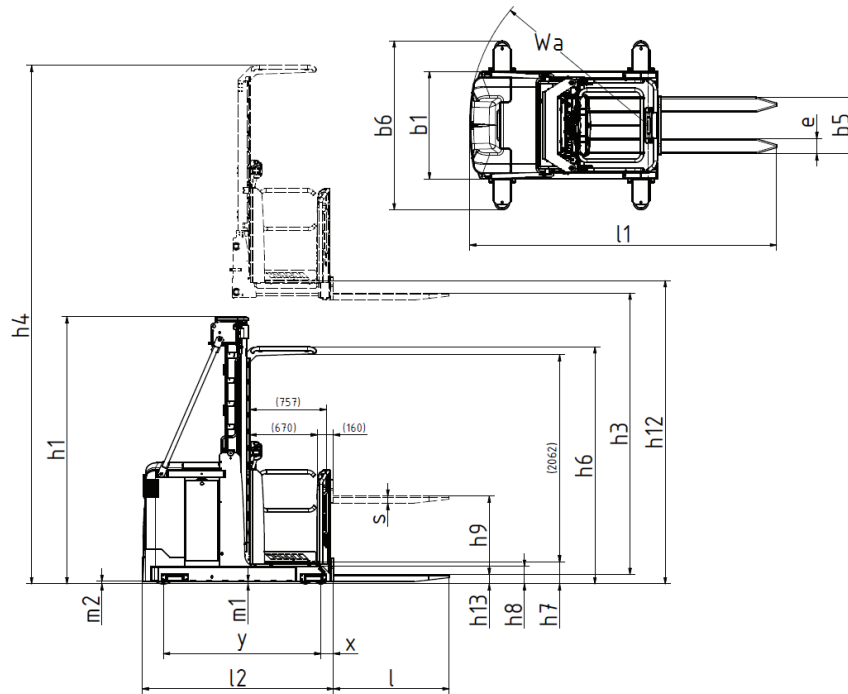
	0	EPM 100 DTFV	EPM 100 TV	
Capacidades de elevación	0a	Estrechas	Estrechas	
	1	1,000	1,000	
	1a	400-600	400-600	
	2	5,200-8,250	3,600-7,400	
	2a	H3 = H4/3+637, H5=H4+2,160	H3 =H4/2+592, H5 = H4+2,140	
	2b	n/a	n/a	
	2c	n/a	n.a	
	2d	n/a	n/a	
	3	n/a	n/a	
	3a	n/a	n/a	
	4	0.37 / 0.26	0.32 / 0.21	
4a				
4b				
5	0.43 / 0.45	0.4 / 0.4		
5a				
Capacidades de conducción	6	11 / 11	11 / 11	
	6a			
		5.8 / 6.3	5.8 / 6.3	
	8	7.1	7.1	
	10	1,790	1,790	
	11			
	11a			
	11c			
	11d			
	Medias del montacargas	13	2,356	2,356
		13a	215-H4	215-H4
13b		215-H4	215-H4	
13c		5,100-8,250	3,500-7,400	
13d				
14		3,135	3,055	
15		1,070 / 1,170	970 / 1,070 / 1,170	
15a		1,248-1,814	1,148-1,814	
15b		n/a	n/a	
15c				
15d		1,050 / 1,150 / 1,300 / 1,500	950 / 1,050 / 1,150 / 1,300 / 1,500	
15e				
16		1,150	1,150	
17		450-800	450-800	
17a				
18		n/a	n/a	
19			1,903	
		1,982		
20		147 / 70	147 / 70	
20a		90	90	
21		175	175	
22		n/a	n/a	
22a			n/a	
23		125	125	
23a				
23b				
24	1,568	1,568		
25	906 / 1,006	806 / 906 / 1,006		
26	25	25		
Pesos	27	2,060kg+91.5 x H4(m) Min batería	1,850kg+96 x H4(m) Min batería.	
	28	1,280 / 2,860 Min batería.	1,200 / 2,750 Min batería.	
	29	1,640 / 1,060 Min batería.	1,510 / 960 Min batería.	
	30	5.4 / 4.5		
Motores	39	Min 560 / Max 775	Min 560 / Max 775	
	39a	24	24	
	41	2.7	2.7	
	42	Tracción AC	Tracción AC	
	43	8 (20%)	8 (20%)	
	43a			
	44	Vulcollan	Vulcollan	
	44a	1x / 8	1x / 8	
Sistema de dirección / frenos	45			
	45a	150 x 55	150 x 55	
	45b	250 x 105	250 x 105	
	45c		n/a	
	46	Dirección asistida EL	Dirección asistida EL	
47	Eléctrica	Eléctrica		
48	Eléctrica	Eléctrica		

\* varía de acuerdo con el tamaño de la batería

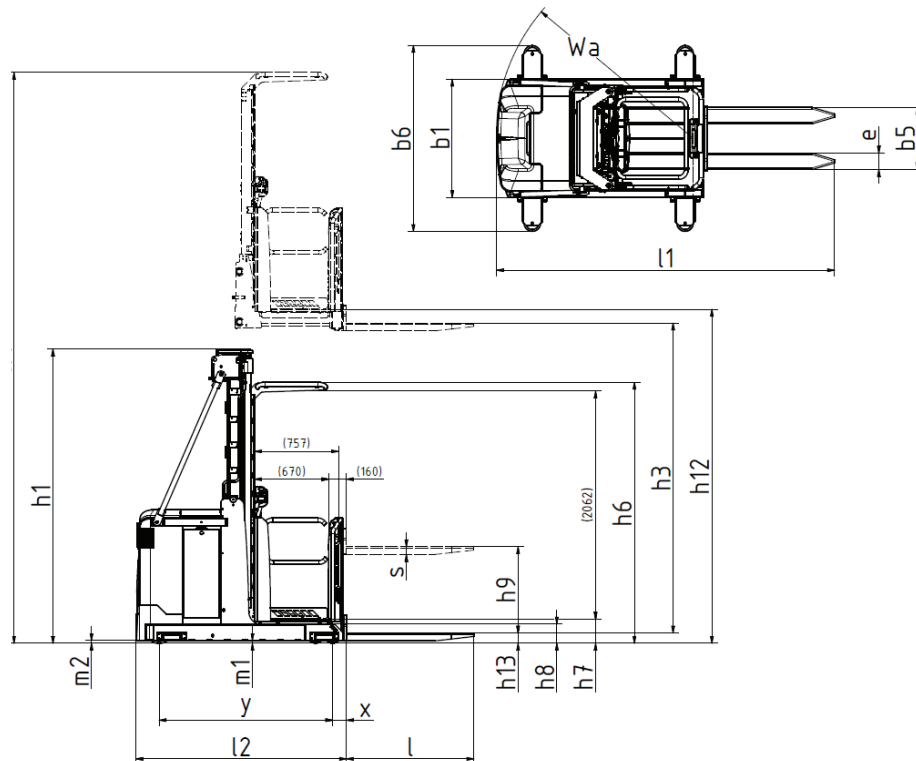
Todos los derechos reservados para cambiar las especificaciones anteriores

Tipo de mástil	Altura de elevación estándar H4	Altura mínima de mástil H3	Altura máxima de mástil H5
EPH 125 DTFV	6,000	2,770	8,160
	6,750	3,020	8,910
	7,500	3,270	9,660
	8,250	3,520	10,410
	9,000	3,770	11,160
	9,750	4,020	11,910
	10,500	4,270	12,660
EPM 100 DTFV	5,200	2,370	7,360
	5,500	2,470	7,660
	6,100	2,670	8,260
	6,550	2,820	8,710
	7,000	2,970	9,160
	7,800	3,237	9,960
	8,250	3,387	10,410
EPM 100 TV	3,600	2,392	5,740
	4,000	2,592	6,140
	4,400	2,792	6,540
	4,700	2,942	6,840
	5,000	3,092	7,140
	5,400	3292	7,540
	5,800	3,492	7,940
	6,200	3,692	8,340
	6,600	3,892	8,740
	7,000	4,092	9,140
7,400	4,292	9,540	

## EPH 125 DTFV



## EPM 100 DTFV / TV



**UNICARRIERS**  
FORKLIFT

© 2021 Mitsubishi Logisnext Americas Inc. UniCarriers® es una marca comercial registrada de Mitsubishi Logisnext Co., Ltd. Mitsubishi Logisnext Americas Inc. se reserva el derecho de realizar cambios al producto en relación a colores, equipo, especificaciones u opciones disponibles sin previa notificación. Para más información, póngase en contacto con su representante de UniCarriers.

SB-EPHEPM-12-2021

[www.logisnextamericas.com/UniCarriers](http://www.logisnextamericas.com/UniCarriers)