

## Transpaletas eléctricas peatonales

PLF200-250 / PLR200-250 / PLS200-250

Un montacargas bajo de alto rendimiento para carga/descarga, acoplamiento cruzado, aplicaciones de transporte o recolección de órdenes. Los diseños del modelo incluyen una plataforma plegable, un diseño de entrada trasera y un diseño de entrada lateral. Los sistemas de control de tracción, amortiguación y estabilidad brindan excelente productividad y comodidad.



	0	Especificaciones		PLF 200
Marca distintiva	1.2	Designación de tipo del fabricante		
	1.3	Accionamiento: eléctrico (batería o red), diesel, gasolina, gas combustible		Eléctrica
	1.4	Tipo de operador: manual, peatón, de pie, sentado, recolector de órdenes, tractor de remolque		Peatonal
	1.5	Capacidad de carga/nominal	Q	t
	1.6	Distancia de centro de carga	c	mm
	1.7	Tiro nominal de barra de tracción	F	N
	1.8	Distancia de carga, del centro del eje de carga a la horquilla	X	
	1.9	Distancia entre ejes	y	mm
	2.1	Peso de servicio incluyendo batería		kg
Peso	2.2	Carga del eje, con carga, delantera / trasera		kg
	2.3	Carga del eje, sin carga, delantera / trasera		kg
	2.4	Carga del eje, horquilla extendida con carga, delantera / trasera		kg
	2.5	Carga del eje, horquilla retraída con carga, delantera / trasera		kg
	3.1	Llantas		
Llantas, Chasis	3.2	Tamaño de las llantas, lado de tracción		mm
	3.3	Tamaño de las llantas, lado de carga		mm
	3.4	Dimensiones ruedas adicionales (ruedas giratorias)		mm
	3.5	Ruedas, número delantero/trasero (lado de tracción/lado de carga, x = ruedas impulsadas)		
	3.6	Banda de rodamiento, lado de tracción	b10	mm
	3.7	Banda de rodadura, lado de carga	b11	mm
	4.1	Inclinación del mástil / porta-horquilla, hacia adelante / hacia atrás		Grad
Dimensiones	4.2	Altura, mástil descendido	a1	mm
	4.3	Elevación libre	a2	mm
	4.4	Altura de elevación H = h13+h3	H	mm
	4.5	Altura, mástil extendido	a4	mm
	4.6	Elevación de patas de soporte	h5	mm
	4.7	Altura de guarda encima de la cabeza (cabina)	a6	mm
	4.8	Altura de asiento / altura parado	a7	mm
	4.10	Altura de brazos de rueda	a8	mm
	4.11	Elevación adicional	h9	mm
	4.12	Altura de acoplamiento		mm
	4.14	Altura del soporte, elevado	h12	mm
	4.15	Altura descendido	h13	mm
	4.19	Longitud total	l1	mm
	4.20	Largo a la cara de las horquillas	l2	mm
	4.21	Ancho total	b1	mm
	4.21.1	Ancho sobre los estabilizadores		mm
	4.22	Dimensiones de horquilla	s/e/l	mm
	4.23	Porta-horquilla (para ISO 2328, clase / forma A, B)		mm
	4.24	Ancho del porta-horquilla	b3	mm
	4.25	Ancho sobre las horquillas, mín/máx	b5	mm
	4.26	Distancia entre brazos de rueda	b4	mm
	4.27	Ancho a través de los rodillos guía	b6	mm
	4.28	Distancia de extensión	l4	mm
	4.29	Alcance lateral	b7	mm
	4.30	Alcance lateral desde la línea central del vehículo	b8	mm
	4.31	Espacio libre del piso, mástil	m1	mm
	4.32	Espacio al piso, centro de distancia entre ejes	m2	mm
	4.33	Ancho del pasillo con tarima, 1,000 x 1,200, al través (plataforma arriba/abajo)	Ast	mm
	4.34	Ancho del pasillo para tarima, 800 x 1,200, longitudinal (plataforma arriba/abajo)	Ast	mm
	4.35	Radio de giro (plataforma arriba/abajo)	Wa	mm
4.37	Longitud incluyendo patas de alcance	l7	mm	
4.38	Distancia al pivote de la horquilla giratoria	0	mm	
Datos de rendimiento	5.1	Velocidad de desplazamiento, con / sin carga		km/h
	5.1.1	Velocidad de recorrido con / sin carga, hacia atrás		km/h
	5.2	Velocidad de levantamiento, con / sin carga		m/s
	5.3	Velocidad de descenso, con / sin carga		m/s
	5.4	Velocidad de alcance, con/sin carga		m/s
	5.7	Gradiente, con / sin carga		%
	5.8	Capacidad de pendiente máxima, con / sin carga, clasificación de 5 min		%
	5.9	Tiempo de aceleración 0-10 m, con/sin carga		s
	5.10	Freno de servicio, eléctrico, hidráulico		
	5.10.1	Freno de estacionamiento, eléctrico, hidráulico		
Motor eléctrico	6.1	Motor de accionamiento, potencia nominal S2 60 min		kW
	6.2	Motor de elevación		kW
	6.3	Batería de acuerdo a DIN 43531/35/36	A,B,C	
	6.4	Voltaje de la batería / Capacidad de la batería		V/Ah
	6.5	Peso de la batería		kg
	6.6	Consumo de energía de acuerdo al ciclo de VDI		kWh/h
Datos adicionales	8.1	Regulación de velocidad		CA
	10.1	Aditamentos de presión de operación		Bares
	10.2	Flujo de aceite para aditamentos		l/min
	10.7	Nivel de ruido en el oído del operador, de acuerdo con EN 12 0		dB(A)
11.1	Notas			

\* varía de acuerdo con el tamaño de la batería

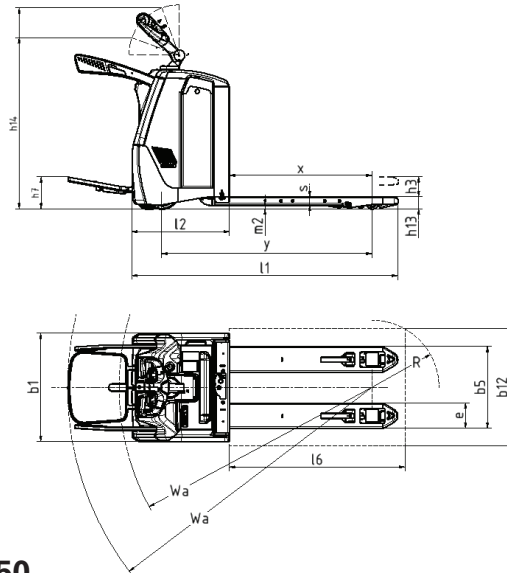
Todos los derechos reservados para cambiar las especificaciones anteriores

	0	PLF 250	PLR 200	PLR 250	PLS 200	PLS 250
Marca distintiva	1.2					
	1.3	Eléctrica	Eléctrica	Eléctrica	Eléctrica	Eléctrica
	1.4	Peatonal	De pie	De pie	De pie	De pie
	1.5					
	1.6	2,500	2,000	2,500	2,000	2,500
	1.7	600	600	600	600	600
	1.8					
	1.9	913	913	913	913	913
	2.1	1,375	1,375	1,375	1,375	1,375
Peso	2.2	750 kg	820 kg	820 kg	800 kg	800 kg
	2.3	1,128 / 2,129	1,216 / 1,691	1,207 / 2,110	1,202 / 1,688	1,193 / 2,107
	2.4		648 / 169	648 / 169	634 / 166	634 / 166
	2.5					
	3.1	Vulkollan	Vulkollan	Vulkollan	Vulkollan	Vulkollan
Llantas, Chasis	3.2	235x75	235x75	235x75	235x75	235x75
	3.3	85x95 (bogíe)	85x95 (sencillo) 85x75 (bogíe)	85x75 (bogíe)	85x95 (sencillo) 85x75 (bogíe)	85x75 (bogíe)
	3.4	150x60	150x60	150x60	150x60	150x60
	3.5	1 x 2 / 4 (bogíe)	1+2 / 2 (sencillo) 1+ 2 / 4	1 x 2 / 4 (bogíe)	1 + 2 / 2	1 x 2 / 4 (bogíe)
	3.6	520	520	520	520	520
	3.7	385	385	385	385	385
	4.1					
Dimensiones	4.2					
	4.3					
	4.4	220	220	220	220	220
	4.5					
	4.6					
	4.7					
	4.8	219	170	170	170	170
	4.10					
	4.11					
	4.12					
	4.14					
	4.15	85	85	85	85	85
	4.19	1,880 / 2,256	292	2,292	2,292	2,292
	4.20	730 / 1,106	1,141	1,141	1,141	1,141
	4.21	740	740	740	740	740
	4.21.1					
	4.22	1,150 / 175 / 60	1,150 / 175 / 60	1,150 / 175 / 60	1,150 / 175 / 60	1,150 / 175 / 60
	4.23					
	4.24					
	4.25	560 (min 480 / max 640)	560 (min 480 / max 640)	560 (min 480 / max 640)	560 (min 480 / max 640)	560 (min 480 / max 640)
	4.26					
	4.27					
	4.28					
	4.29					
	4.30					
	4.31					
	4.32	25	25	25	25	25
	4.33	2,472 / 2,825	2,865	2,865	2,865	2,865
	4.34	2,358/2,711	2,751	2,751	2,751	2,751
	4.35	1,666 / 2,019	2,059	2,059	2,059	2,059
4.37						
4.38						
Datos de rendimiento	5.1	10 / 10 (opc 10.5 / 12.5)	10 / 10 (opc 10.5 / 12.5)	10 / 10 (opc 10.5 / 12.5)	10 / 10 (opc 10.5 / 12.5)	10 / 10 (opc 10.5 / 12.5)
	5.1.1					
	5.2	0.07 / 0.09	0.07 / 0.09	0.06 / 0.09	0.07 / 0.09	0.06 / 0.09
	5.3	0.11 / 0.09	0.12 / 0.09	0.11 / 0.09	0.12 / 0.09	0.11 / 0.09
	5.4					
	5.7					
	5.8	11 / 22	13 / 15	11 / 15	13 / 15	11 / 15
	5.9	6.5 / 5.3				
	5.10	Eléctrica	Eléctrica	Eléctrica	Eléctrica	Eléctrica
	5.10.1					
Motor eléctrico	6.1	2.4	2.4	2.4	2.4	2.4
	6.2	2.2 (5%)	2.2 (5%)	2.2 (5%)	2.2 (5%)	2.2 (5%)
	6.3					
	6.4	24 (min 222 - max 300)	24 (min 222 - max 300)	24 (min 222 - max 300)	24 (min 222 - max 300)	24 (min 222 - max 300)
	6.5	min 250 - max 300	min 250 - max 300	min 250 - max 300	min 250 - max 300	min 250 - max 300
	6.6	0.42				
Datos adicionales	8.1	CA	CA	CA	CA	CA
	10.1					
	10.2					
	10.7	64				
11.1						

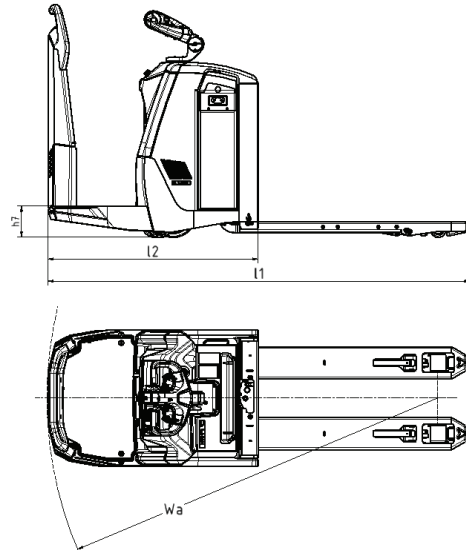
\* varía de acuerdo con el tamaño de la batería

Todos los derechos reservados para cambiar las especificaciones anteriores

### PLF 200-250s



### PLR 200-250



### PLS 200-250

