

Amplio rango de capacidad para una mayor flexibilidad

Alto rendimiento y elevada eficiencia energética con tecnología avanzada de CA

Diseño compacto para garantizar ciclos de operación más prolongados

Compartimiento del operador ergonómico y fácilmente ajustable

Componentes sellados para ayudar en la protección contra polvo y humedad



## EFG 535k – S50

Montacargas eléctrico contrabalanceado de cuatro llantas (7,000 – 11,000 lb)

### Las ventajas del sistema eléctrico de Jungheinrich®

Desarrollada por el líder en tecnología de montacargas de CA, la generación más reciente en tecnología tri-fásica de CA ofrece numerosos beneficios:

- Máximo rendimiento con altas velocidades de aceleración, desplazamiento y elevación.
- Consumo mínimo de energía gracias a su elevada eficiencia y a la recuperación de energía.

- Costos de servicio mínimos debido a la reducción de componentes mecánicos e hidráulicos.

La ventaja: potentes niveles de desempeño de tracción, elevación y capacidad para funcionar hasta dos turnos con una sola carga de batería en la mayoría de las aplicaciones. Combine esto con menores requerimientos de mantenimiento, y podrá reducir significativamente el costo total de propiedad para su negocio.

### Trabajo duro en condiciones difíciles

Los ambientes rigurosos no son ningún problema para la serie de montacargas EFG 535k-S50, porque los componentes eléctricos principales están sellados: los motores están sellados con una clasificación de Protección contra ingreso de IP54, y los conectores están sellados a IP56. La opción de cabina cerrada proporciona un ambiente cómodo y productivo para los operadores, incluso en condiciones de humedad, frío o extremas.

**JUNGHEINRICH®**

# Datos técnicos

				EFG535k		EFG540k		
Características	1	Capacidad en el centro de carga nominal	lb	kg	7,000	3,500	8,000	4,000
	2	Centro de carga nominal	pulg	mm	24	500	24	500
	3	Alimentación – diesel, gasolina, gas LP, eléctrico			eléctrica		eléctrica	
	4	Tipo de llantas – sólidas, neumáticas			neumáticas		neumáticas	
	5	Ruedas, número delantera / trasera (x=impulsadas)			2x / 2		2x / 2	
Dimensiones	6	Altura máxima de horquilla $h_3$	pulg	mm	122	3,100	118	3,000
	7	Altura del mástil extendido	pulg	mm	153	3,889	146	3,715
	8	Altura de elevación libre de horquilla (consultar tablas)	pulg	mm	6	150	6	150
	9	Dimensiones de horquilla – largo x ancho x espesor	pulg	mm	45 x 5 x 1.8	1150 x 125 x 45	45 x 5 x 2	1150 x 125 x 50
	10	Espaciado de la horquilla – mínimo / máximo de extremo a extremo	pulg	mm	16.4 / 44.3	415 / 1,125	16.4 / 44.3	415 / 1,125
	11	Tipo de carro porta-horquilla (para ISO 2328, clase / tipo A, B)			3A		3A	
	12	Inclinación hacia adelante / hacia atrás	deg		6° / 8°		6° / 8°	
	13	Largo total (incluye horquillas de 45.25 pulgadas)	pulg	mm	150.6	3,827	150.3	3,818
	14	Longitud a la cara de la horquilla (incluye el espesor de la horquilla)	pulg	mm	105.4	2,677	105.0	2,668
	15	Ancho total	pulg	mm	52.8	1,340	52.8	1,340
	16	Altura de mástil descendido	pulg	mm	90.6	2,300	90.1	2,290
	17	Punto de índice suelo a asiento	pulg	mm	51.7	1,313	51.7	1,313
	18	Altura de techo protector (parte superior)	pulg	mm	93.1	2,365	93.1	2,365
	19	Altura del acoplamiento de remolque	pulg	mm	15.6	396	15.6	396
20	Radio de giro exterior mínimo	pulg	mm	89.9	2,284	92.9	2,360	
21	Distancia de la carga, del eje a la cara de la horquilla (momento constante de la carga)	pulg	mm	20.5	519	20.9	532	
22	Pasillo mínimo – pila de 90° – cero espacio libre sin carga	pulg	mm	110.4	2,803	110.0	2,794	
Rendimiento	23	Velocidad de desplazamiento, con carga / sin carga (modo convencional)	mph	km/h	9.3 / 10	15 / 16	8.7 / 10	14 / 16
	24	Velocidad de desplazamiento, con carga / sin carga (opción de alto rendimiento)	mph	km/h	10.6 / 11.1	17 / 18	9.3 / 10.6	15 / 17
	25	Velocidad de elevación, con carga / sin carga (modo convencional)	fpm	m/s	74.8 / 98.4	0.38 / 0.50	61.0 / 84.6	0.31 / 0.43
	26	Velocidad de elevación, con carga / sin carga (opción de alto rendimiento)	fpm	m/s	84.6 / 108.2	0.43 / 0.55	68.9 / 98.4	0.35 / 0.50
	27	Velocidad de descenso, con carga / sin carga (modo convencional)	fpm	m/s	110.2 / 110.2	0.56 / 0.56	106.3 / 90.6	0.54 / 0.46
	28	Velocidad de descenso, con carga / sin carga (opción de alto rendimiento)	fpm	m/s	110.2 / 110.2	0.56 / 0.56	108.3 / 98.4	0.55 / 0.50
	29	Capacidad de vencer pendientes, cargado a 1 mph (1.6 kmh) (modo convencional)	%		10.2		9.3	
	30	Capacidad de vencer pendientes, cargado a 1 mph (1.6 kmh) (opción de alto desempeño)	%		11.5		10.8	
	31	Capacidad en pendientes, máxima (sin carga) (modo convencional)	%		24.0		22.3	
	32	Capacidad en pendientes, máxima (sin carga) (opción de alto rendimiento)	%		27.8		26.1	
Peso	33	Chasis con batería de peso mínimo (sin carga)	lb	kg	12,853	5,830	14,828	6,726
	34	Carga del eje con carga nominal, delantera / trasera <sup>1)</sup>	lb	kg	18,320 / 2,249	8,310 / 1,020	21,450 / 2,196	9,730 / 996
	35	Carga del eje, sin carga, delantera / trasera <sup>1)</sup>	lb	kg	6,526 / 6,327	2,960 / 2,870	7,833 / 6,995	3,553 / 3,173
Chasis	36	Tamaño de llanta, delantera	pulg		250-15		250-15	
	37	Tamaño de llanta, trasera	pulg		21 x 8-9		21 x 8-9	
	38	Distancia entre ejes	pulg	mm	73.1	1,856	73.1	1,856
	39	Ancho de rodada, delantera / trasera (centro de las llantas)	pulg	mm	43.9 / 37.4	1,115 / 950	43.9 / 37.4	1,115 / 950
	40	Distancia hasta el suelo en el punto más bajo del mástil	pulg	mm	5.6	143	7.0	179
	41	Espacio libre al suelo en el centro de la distancia entre ejes	pulg	mm	5.9	150	5.9	150
	42	Frenos - servicio	tipo		disco húmedo mecánicos		disco húmedo mecánicos	
43	Frenos – estacionamiento	tipo		eléctrica		eléctrica		
Tren motriz	44	Largo x ancho x alto máximo de la batería	pulg	mm	33.66 x 40.47 x 30.87	855 x 1,028 x 784	33.66 x 40.47 x 30.87	855 x 1,028 x 784
	45	Peso de la batería, mínimo / máximo	lb	kg	3,902 / 4,436	1,770 / 2,012	3,902 / 4,436	1,770 / 2,012
	46	Capacidad del motor impulsor (60 capacidad nominal mínima) (modo convencional)	HP	kW	19	14.5	19	14.5
	47	Capacidad del motor impulsor (60 capacidad nominal mínima) (opción de alto desempeño)	HP	kW	24	18	24	18
	48	Potencia de elevación (capacidad nominal 15%) (modo convencional)	HP	kW	27	20	27	20
	49	Potencia de elevación (15% de capacidad nominal) (modo de alto rendimiento)	HP	kW	32	24	32	24
	50	Voltaje de montacargas	Voltios		80		80	
	51	Controles – accionamiento / hidráulico	tipo		Impulse / CA		Impulse / CA	
	52	Presión hidráulica para aditamentos	PSI	Mpa	2,900	20	2,900	20
	53	Tasa de flujo hidráulico para aditamentos	gpm	lpm	7.9	30	7.9	30

1) Peso de la batería 4107 lb/1863 kg en modelos EFG535k, EFG540k, EFG545k; peso de la batería 4801 lb/2178 kg en el EFG550.

Esta hoja de especificaciones solamente suministra valores técnicos para el montacargas convencional. Las llantas no convencionales, diferentes mástiles, diferentes anchos del eje, equipo adicional, etc. pueden producir otros valores. Derechos reservados para cambios y mejoras técnicas.

a partir de: 09/2015

			EFG 540		EFG S40	
1	lb	kg	8,000	4,000	8,500	4,000
2	pulg	mm	24	500	24	600
3			eléctrica		eléctrica	
4			neumáticas		neumáticas	
5			2x / 2		2x / 2	
6	pulg	mm	118	3,000	118	3,000
7	pulg	mm	146	3,715	152	3,858
8	pulg	mm	6	150	6	150
9	pulg	mm	45 x 5 x 2	1150 x 125 x 50	45 x 6 x 2	1150 x 150 x 50
10	pulg	mm	16.4 / 44.3	415 / 1,125	16.5 / 44.5	420 / 1,130
11			3A		3A	
12	deg		6° / 8°		6° / 8°	
13	pulg	mm	156.0	3,962	161.5	4,102
14	pulg	mm	110.7	2,812	116.2	2,952
15	pulg	mm	52.8	1,340	57.0	1,450
16	pulg	mm	90.1	2,290	90.1	2,290
17	pulg	mm	51.7	1,313	51.2	1,303
18	pulg	mm	93.1	2,365	92.5	2,350
19	pulg	mm	15.6	396	15.6	396
20	pulg	mm	98.0	2,490	105.5	2,680
21	pulg	mm	20.9	532	20.9	532
22	pulg	mm	116.5	2,960	123.9	3,147
23	mph	km/h	8.7 / 10	14 / 16	8.7 / 9.6	14 / 15.5
24	mph	km/h	9.3 / 10.6	15 / 17	9.3 / 10.6	15 / 17
25	fpm	m/s	61.0 / 84.6	0.31 / 0.43	59.1 / 80.7	0.30 / 0.41
26	fpm	m/s	68.9 / 98.4	0.35 / 0.50	65.0 / 88.6	0.33 / 0.45
27	fpm	m/s	106.3 / 90.6	0.54 / 0.46	102.4 / 92.5	0.52 / 0.47
28	fpm	m/s	108.3 / 98.4	0.55 / 0.50	108.3 / 98.4	0.55 / 0.50
29	%		9.3		8.1	
30	%		10.8		9.4	
31	%		22.3		20.4	
32	%		26.1		23.4	
33	lb	kg	14,773	6,701	15,820	7,176
34	lb	kg	21,442 / 2,149	9,726 / 975	22,101 / 2,537	10,025 / 1,151
35	lb	kg	8,170 / 6,603	3,706 / 2,995	8,578 / 7,242	3,891 / 3,285
36	pulg		250-15		28 x 12.5-15	
37	pulg		21 x 8-9		23 x 10-12	
38	pulg	mm	78.7	2,000	81.9	2,080
39	pulg	mm	43.9 / 37.4	1,115 / 950	45.4 / 47.2	1,155 / 1,200
40	pulg	mm	7.0	179	6.5	166
41	pulg	mm	5.9	150	5.9	150
42	tipo		disco húmedo mecánicos		disco húmedo mecánicos	
43	tipo		eléctrica		eléctrica	
44	pulg	mm	39.33 x 40.47 x 30.87	999 x 1,028 x 784	39.33 x 40.47 x 30.87	999 x 1,028 x 784
45	lb	kg	4,562 / 5,186	2,069 / 2,352	4,562 / 5,186	2,069 / 2,352
46	HP	kW	19	14.5	19	14
47	HP	kW	24	18	24	18
48	HP	kW	27	20	27	20
49	HP	kW	32	24	32	24
50	Voltios		80		80	
51	tipo		Impulse / CA		Impulse / CA	
52	PSI	Mpa	2,900	20	2,900	20
53	gpm	lpm	7.9	30	7.9	30

# Datos técnicos

				EFG 545k		EFG 545		
Características	1	Capacidad en el centro de carga nominal	lb	kg	9,000	4,500	9,000	4,500
	2	Centro de carga nominal	pulg	mm	24	500	24	500
	3	Alimentación – diesel, gasolina, gas LP, eléctrico			eléctrica		eléctrica	
	4	Tipo de llantas – sólidas, neumáticas			neumáticas		neumáticas	
	5	Ruedas, número delantera / trasera (x=impulsadas)			2x / 2		2x / 2	
Dimensiones	6	Altura máxima de horquilla $h_3$	pulg	mm	118	3,000	118	3,000
	7	Altura del mástil extendido	pulg	mm	146	3,715	146	3,715
	8	Altura de elevación libre de horquilla (consultar tablas)	pulg	mm	6	150	6	150
	9	Dimensiones de horquilla – largo x ancho x espesor	pulg	mm	45 x 6 x 2	1150 x 150 x 50	45 x 6 x 2	1150 x 150 x 50
	10	Espaciado de la horquilla – mínimo / máximo de extremo a extremo	pulg	mm	16.5 / 44.5	420 / 1,130	16.5 / 44.5	420 / 1,130
	11	Tipo de carro porta-horquilla (para ISO 2328, clase / tipo A, B)			3A		3A	
	12	Inclinación hacia adelante / hacia atrás	deg		6° / 8°		6° / 8°	
	13	Largo total (incluye horquillas de 45.25 pulgadas)	pulg	mm	150.3	3,818	155.9	3,962
	14	Longitud a la cara de la horquilla (incluye el espesor de la horquilla)	pulg	mm	105.0	2,668	110.7	2,812
	15	Ancho total	pulg	mm	57.0	1,450	57.0	1,450
	16	Altura de mástil descendido	pulg	mm	90.1	2,290	90.1	2,290
	17	Punto de índice suelo a asiento	pulg	mm	51.2	1,303	51.2	1,303
	18	Altura de techo protector (parte superior)	pulg	mm	92.5	2,350	92.5	2,350
	Rendimiento	19	Altura del acoplamiento de remolque	pulg	mm	15.6	396	15.6
20		Radio de giro exterior mínimo	pulg	mm	92.9	2,360	98.0	2,490
21		Distancia de la carga, del eje a la cara de la horquilla (momento constante de la carga)	pulg	mm	20.9	532	20.9	532
22		Pasillo mínimo – pila de 90° – cero espacio libre sin carga	pulg	mm	110.0	2,794	116.5	2,960
23		Velocidad de desplazamiento, con carga / sin carga (modo convencional)	mph	km/h	8.7 / 9.6	14 / 15.5	8.7 / 9.6	14 / 15.5
24		Velocidad de desplazamiento, con carga / sin carga (opción de alto rendimiento)	mph	km/h	9.3 / 10.6	15 / 17	9.3 / 10.6	15 / 17
25		Velocidad de elevación, con carga / sin carga (modo convencional)	fpm	m/s	59.1 / 80.7	0.30 / 0.41	59.1 / 80.7	0.30 / 0.41
26		Velocidad de elevación, con carga / sin carga (opción de alto rendimiento)	fpm	m/s	65.0 / 88.6	0.33 / 0.45	65.0 / 88.6	0.33 / 0.45
27		Velocidad de descenso, con carga / sin carga (modo convencional)	fpm	m/s	102.4 / 92.5	0.52 / 0.47	102.4 / 92.5	0.52 / 0.47
28		Velocidad de descenso, con carga / sin carga (opción de alto rendimiento)	fpm	m/s	108.3 / 98.4	0.55 / 0.50	108.3 / 98.4	0.55 / 0.50
Peso	29	Capacidad de vencer pendientes, cargado a 1 mph (1.6 kmh) (modo convencional)	%		8.1		8.1	
	30	Capacidad de vencer pendientes, cargado a 1 mph (1.6 kmh) (opción de alto desempeño)	%		9.4		9.4	
	31	Capacidad en pendientes, máxima (sin carga) (modo convencional)	%		20.4		20.4	
	32	Capacidad en pendientes, máxima (sin carga) (opción de alto rendimiento)	%		23.9		23.9	
Chasis	33	Chasis con batería de peso mínimo (sin carga)	lb	kg	15,842	7,186	15,787	7,161
	34	Carga del eje con carga nominal, delantera / trasera <sup>1)</sup>	lb	kg	23,387 / 2,376	10,608 / 1,078	23,256 / 2,451	10,549 / 1,112
	35	Carga del eje, sin carga, delantera / trasera <sup>1)</sup>	lb	kg	8,067 / 7,776	3,659 / 3,527	8,327 / 7,463	3,777 / 3,385
	36	Tamaño de llanta, delantera	pulg		28 x 12.5-15		28 x 12.5-15	
	37	Tamaño de llanta, trasera	pulg		21 x 8-9		21 x 8-9	
	38	Distancia entre ejes	pulg	mm	73.1	1,856	78.7	2,000
	39	Ancho de rodada, delantera / trasera (centro de las llantas)	pulg	mm	45.4 / 37.4	1,155 / 950	45.4 / 37.4	1,155 / 950
Tren motriz	40	Distancia hasta el suelo en el punto más bajo del mástil	pulg	mm	6.5	166	6.5	166
	41	Espacio libre al suelo en el centro de la distancia entre ejes	pulg	mm	5.9	150	5.9	150
	42	Frenos - servicio	tipo		disco húmedo mecánicos		disco húmedo mecánicos	
	43	Frenos – estacionamiento	tipo		eléctrica		eléctrica	
	44	Largo x ancho x alto máximo de la batería	pulg	mm	33.66 x 40.47 x 30.87	855 x 1,028 x 784	39.33 x 40.47 x 30.87	999 x 1,028 x 784
	45	Peso de la batería, mínimo / máximo	lb	kg	3,902 / 4,436	1,770 / 2,012	4,562 / 5,186	2,069 / 2,352
Tren motriz	46	Capacidad del motor impulsor (60 capacidad nominal mínima) (modo convencional)	HP	kW	19	14.5	19	14
	47	Capacidad del motor impulsor (60 capacidad nominal mínima) (opción de alto desempeño)	HP	kW	24	18	24	18
	48	Potencia de elevación (capacidad nominal 15%) (modo convencional)	HP	kW	27	20	27	20
	49	Potencia de elevación (15% de capacidad nominal) (modo de alto rendimiento)	HP	kW	32	24	32	24
	50	Voltaje de montacargas	Voltios		80		80	
	51	Controles – accionamiento / hidráulico	tipo		Impulse / CA		Impulse / CA	
	52	Presión hidráulica para aditamentos	PSI	Mpa	2,900	20	2,900	20
	53	Tasa de flujo hidráulico para aditamentos	gpm	lpm	7.9	30	7.9	30

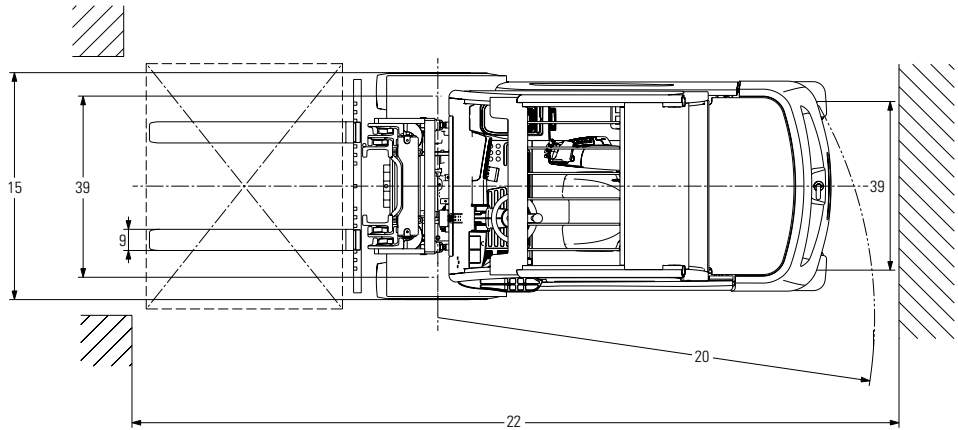
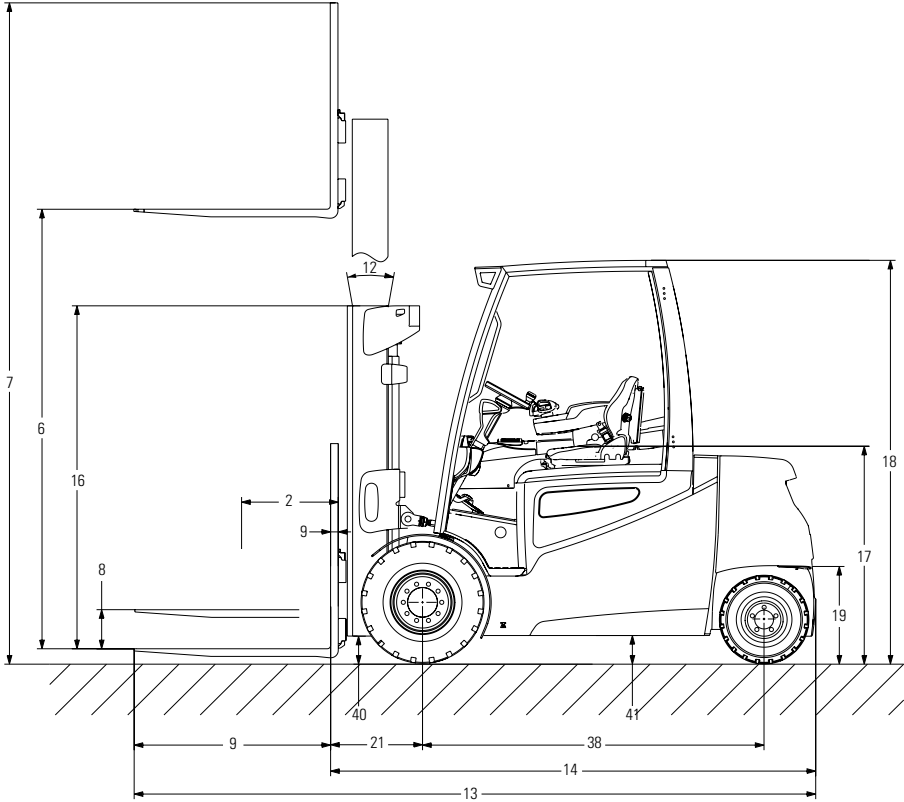
1) Peso de la batería 4107 lb/1863 kg en modelos EFG535k, EFG540k, EFG545k; peso de la batería 4801 lb/2178 kg en el EFG550.

Esta hoja de especificaciones solamente suministra valores técnicos para el montacargas convencional. Las llantas no convencionales, diferentes mástiles, diferentes anchos del eje, equipo adicional, etc. pueden producir otros valores. Derechos reservados para cambios y mejoras técnicas.

## a partir de: 09/2015

			EFG 550		EFG S50	
1	lb	kg	10,000	5,000	11,000	5,000
2	pulg	mm	24	500	24	600
3			eléctrica		eléctrica	
4			neumáticas		neumáticas	
5			2x / 2		2x / 2	
6	pulg	mm	118	3,000	118	3,030
7	pulg	mm	152	3,858	158	4,003
8	pulg	mm	6	150	6	150
9	pulg	mm	45 x 6 x 2	1150 x 150 x 50	45 x 6 x 2.4	1150 x 150 x 60
10	pulg	mm	16.5 / 44.5	420 / 1,130	16.5 / 44.5	420 / 1,130
11			3A		4A	
12	deg		6° / 8°		6° / 8°	
13	pulg	mm	156.0	3,962	161.5	4,102
14	pulg	mm	110.7	2,812	116.2	2,952
15	pulg	mm	57.0	1,450	57.0	1,450
16	pulg	mm	90.1	2,290	96.0	2,440
17	pulg	mm	51.2	1,303	51.2	1,303
18	pulg	mm	92.5	2,350	92.5	2,350
19	pulg	mm	15.6	396	15.6	396
20	pulg	mm	98.0	2,490	105.5	2,680
21	pulg	mm	20.9	532	21.5	547
22	pulg	mm	116.5	2,960	123.9	3,147
23	mph	km/h	8.7 / 9.3	14 / 15	8.4 / 9	13.5 / 14.5
24	mph	km/h	9.3 / 10.6	15 / 17	9.3 / 10.6	15 / 17
25	fpm	m/s	55.1 / 80.7	0.28 / 0.41	53.1 / 78.7	0.27 / 0.40
26	fpm	m/s	65.0 / 88.6	0.33 / 0.45	61.0 / 88.6	0.31 / 0.45
27	fpm	m/s	102.4 / 92.5	0.52 / 0.47	100.4 / 98.4	0.51 / 0.50
28	fpm	m/s	18.3 / 98.4	0.55 / 0.50	108.3 / 98.4	0.55 / 0.50
29	%		7.5		7.1	
30	%		8.8		8.4	
31	%		20		18.9	
32	%		23.4		22.2	
33	lb	kg	16,643	7,549	17,716	8,036
34	lb	kg	24,872 / 2,771	11,282 / 1,257	25,743 / 2,996	11,677 / 1,359
35	lb	kg	8,316 / 8,327	3,772 / 3,777	8,668 / 9,048	3,932 / 4,104
36	pulg		28 x 12.5-15		28 x 12.5-15	
37	pulg		21 x 8-9		23 x 10-12	
38	pulg	mm	78.7	2,000	81.9	2,080
39	pulg	mm	45.4 / 37.4	1,155 / 950	45.4 / 47.2	1,155 / 1,200
40	pulg	mm	6.5	166	6.5	166
41	pulg	mm	5.9	150	5.9	150
42	tipo		disco húmedo mecánicos		disco húmedo mecánicos / eléctrica	
43	tipo		eléctrica		eléctrica	
44	pulg	mm	39.33 x 40.47 x 30.87	999 x 1,028 x 784	39.33 x 40.47 x 30.87	999 x 1,028 x 784
45	lb	kg	4,562 / 5,186	2,069 / 2,352	4,562 / 5,186	2,069 / 2,352
46	HP	kW	19	14	19	14
47	HP	kW	24	18	24	18
48	HP	kW	27	20	27	20
49	HP	kW	32	24	32	24
50	Voltios		80		80	
51	tipo		Impulse / CA		Impulse / CA	
52	PSI	Mpa	2,900	20	2,900	20
53	gpm	lpm	7.9	30	7.9	30

# EFG 535k-S50





# La Ventaja de Jungheinrich



Compartimiento ergonómico del operador



Un recorrido suave incluso en aplicaciones en exteriores



Pantalla a color

## Comodidad superior del operador

El compartimiento ergonómico del operador permite una operación tranquila y productiva, de gran beneficio durante los turnos largos:

- Estribo bajo y amplio, con protección antideslizamiento.
- Columna de dirección estrecha y telescópica que ofrece más espacio para las piernas del operador y permite adecuarse más a sus necesidades.
- Todos los controles esenciales se localizan en el descansabrazos completamente ajustable con los controles hidráulicos al alcance de los dedos, permitiendo control fácil e intuitivo del operador.
- Los operadores experimentarán un recorrido extremadamente confortable en suelos ásperos o dispares con la combinación de llantas neumáticas sólidas, un asiento con tres modos de ajuste y cabina flotante.
- Vista excepcional gracias a un diseño innovador del techo protector, rediseño del canal del mástil y nuevo ruteo de las mangueras hidráulicas.

## Sistema de frenado libre de mantenimiento

- El frenado regenerativo con el motor de tracción permite la desaceleración suave y energéticamente eficiente, ya que devuelve la energía a la batería.
- Accionamiento automático del freno de estacionamiento para una parada con seguridad.
- Los frenos de disco húmedo múltiples están sellados para durabilidad extrema en ambientes severos.

## Motores libres de mantenimiento

La nueva generación de motores tri-fásicos de CA es impresionante, ya que proporciona una operación silenciosa y precisa en todas las velocidades.

- Par torsional elevado para ciclos de operación más rápidos.
- Lubricación de por vida de componentes principales.
- El motor, frenos y los engranajes están integrados en el eje propulsor sellado.
- Protección contra polvo y agua de conformidad con IP54.

## Sistemas de control

Un alto desempeño también requiere un alto grado de control. Es por ello que la serie EFG incluye una extensa gama de equipos para garantizar una operación más segura:

- El diseño electrónico e hidráulico compacto propicia el uso mínimo de energía; ciclos de potencia prolongados con menos consumo de energía.
- Desactivación de todas las funciones hidráulicas y de desplazamiento cuando el asiento del operador no se encuentra ocupado.
- Rodamiento hacia atrás limitado en rampas o pendientes con el freno de estacionamiento automático.
- Reducción progresiva automática de la velocidad de conducción durante el viraje con el Control de curvas de Jungheinrich.
- Extracción lateral de la batería para facilitar el mantenimiento.

## Electrónica inteligente

- Desplazamiento / retroceso suaves y colocación precisa.
- Tiene adaptación óptima a cada situación utilizando cinco programas de operación individuales.
- Comunicación eficiente entre el montacargas y el operador / técnico con una pantalla interactiva, altamente informativa.

## Opciones disponibles

- Dirección electro-hidráulica opcional.
- Control unificado multiPILOT y duoPILOT
- Almacenaje frío / acondicionamiento para trópicos
- Llantas sólidas neumáticas dobles o sin marca
- Amortiguador de acumulador hidráulico
- Cabina completamente cerrada
- Lujoso asiento de tela de suspensión neumática con 3 modos de ajuste
- Asiento giratorio 15°
- Agarradera trasera con botón de claxon
- Convertidor de CD / CD
- Opciones de luz y de advertencia

## Ventajas del paquete de Lithium-ion

- Carga rápida sin necesidad de hacer cambios de baterías
- Libre de mantenimiento sin olores de gases o acidificación
- Vida de servicio más larga y menos mantenimiento comparado con las baterías lead-acid
- La carga puede ser interrumpida en cualquier momento
- 5 años de garantía incluida en la batería

## Partes disponibles cuando las requiera

La Garantía de Partes Rápido o Partes Gratis de Jungheinrich asegura la entrega al siguiente día hábil antes de las 5:00 p.m. de todas las partes Jungheinrich en Estados Unidos, o son gratis, incluyendo el flete. Para clientes en Canadá y México, la garantía asegura el embarque de las partes antes de 24 horas desde el momento en que el distribuidor coloque el pedido. Consulte a su distribuidor Jungheinrich local para conocer detalles del programa.

\* Los programas pueden estar sujetos a cambios sin previo aviso y varían según la región. Por favor pregunte a su distribuidor Jungheinrich los términos y condiciones completas.