

Transpaleta eléctrica con plataforma para el operador (5,500 lb) y cargador integrado completamente sellado.

Innovador compartimento para el operador con cuatro opciones de plataformas para mejorar la productividad

Poderoso motor de accionamiento Trifásico de CA para un óptimo rendimiento

shockPROTECT: Sistema de amortiguadores para proteger al operador, al montacargas y a la carga

positionCONTROL (opcional): función automatizada que sube y desciende las tarimas a alturas predefinidas al activar un botón



ERE 125 / 225 / 225DP

Transpaleta Eléctrica con Plataforma Para el Operador (5,500 lb.)

La transpaleta eléctrica con plataforma para el operador ERE combina la maniobrabilidad y la comodidad de un montacargas con operador abordado de pie en el diseño compacto de una transpaleta eléctrica de operador a bordo. Una grandiosa herramienta para cargar y descargar remolques, para recogimiento de pedidos dentro del pasillo o para transportar cargas de 5,500 libras a través de su almacén, el ERE 125 / 225 / 225DP presenta las características de un compartimento ergonómico para el operador que le ayuda a minimizar la fatiga durante el turno entero, puede adaptarse y personalizarse individualmente a su aplicación específica con la meta de mover mercancías más rápido y más eficientemente.

Una de las características únicas de esta transpaleta eléctrica con plataforma para el operador ERE es el CONTROL de posición opcional, una función automatizada para ayudar a incrementar la productividad. Con el toque de un botón, las horquillas de la transpaleta eléctrica se elevan a una altura preestablecida, optimizando de este modo el tiempo de elevación y minimizando ajuste mientras se mueve más eficientemente. Elija a partir de tres diferentes configuraciones para varios tipos de tarimas.

Este montacargas con plataforma también se diseñó ergonómicamente para hacer que el operador esté cómodo y seguro. Con cuatro diferentes plataformas sobre las cuales pararse, controles y neumáticos sólidos ajustables, los usuarios pueden ajustar la altura de la plataforma y el nivel de comodidad para adecuarlos a sus requerimientos específicos.

La comodidad también viene en la forma de la suspensión de la plataforma del equipo. La unidad de accionamiento incluye un diseño de amortiguamiento con shockPROTECT para reducir vibraciones en el compartimento del operador durante su uso. Para plataformas fijas, comodidad adicional y reducción de impacto se encuentran disponibles con la plataforma acojinada opcional con ajustes de configuración de peso. Adicionalmente, la versión drivePLUS con su motor de accionamiento de 3,2 kW asegura una rápida aceleración y velocidad de manejo de hasta 8.69 mph.

**JUNGHEINRICH®**

Datos técnicos

				Jungheinrich		Jungheinrich				
				ERE 125		ERE 225				
				Eléctrica		Eléctrica				
				Transpaleta Eléctrica de Plataforma Operador a Bordo		Transpaleta Eléctrica de Plataforma Operador a Bordo				
Características	1.1	Fabricante		Jungheinrich		Jungheinrich				
	1.2	Modelo		ERE 125		ERE 225				
	1.3	Tracción		Eléctrica		Eléctrica				
	1.4	Tipo de operación		Transpaleta Eléctrica de Plataforma Operador a Bordo		Transpaleta Eléctrica de Plataforma Operador a Bordo				
	1.5	Capacidad de carga en el centro de carga nominal	Q	lb	kg	5,512	2,500	5,512	2,500	
	1.6	Centro de carga nominal	c	pulg	mm	23.6	600	23.6	600	
	1.8	Distancia de Carga 4)	x	pulg	mm	35.7	908	35.7	908	
	1.9	Distancia entre ejes	y	pulg	mm	54.3 / 57.1 ^{4) 8)}	1,378 / 1,450 ^{4) 8)}	54.3 / 57.1 ^{4) 8)}	1,378 / 1,450 ^{4) 8)}	
	Pesos	2.1	Peso de servicio sin batería ⁷⁾		lb	kg	891	404	891	404
2.2		Carga de eje - cargado, delantero / trasero		lb	kg	4,608 / 2,482	2,090 / 1,126	4,608 / 2,482	2,090 / 1,126	
2.3		Carga del eje - sin carga, adelante / atrás		lb	kg	351 / 1,213	159 / 550	351 / 1,213	159 / 550	
Ruedas, Chasis	3.1	Llantas		Vulkollan®		Vulkollan®				
	3.2	Tamaño de la llanta, impulsora		mm		Ø 230 x 77				
	3.3	Tamaño de la llanta, carga ¹⁾		mm		Ø 85 x 110				
	3.4	Tamaño de llanta, ruedecilla		mm		Ø 140 x 57				
	3.5	Ruedas - número, propulsión / ruedecilla / carga				1 / 2 / 2				
	3.5	Ancho de banda de rodamiento, lado de accionamiento	b ₁₀	pulg	mm	14.3	363	14.3	363	
3.5	Ancho de banda de rodadura, lado de carga	b ₁₁	pulg	mm	20.2	512	20.2	512		
Dimensiones	4.4	Altura máxima de horquillas		h ₃	pulg	mm	4.8	122	4.8	122
	4.9	Altura de palanca en posición de conducción, mínima / máxima		h ₁₄	pulg	mm	44.8 / 55.9	1,137 / 1,419	44.8 / 55.9	1,137 / 1,419
	4.15	Altura de horquilla descendida		h ₁₃	pulg	mm	3.3	85	3.3	85
	4.19	Longitud total ^{5) 6) 8) 9) 10)}		l ₁	pulg	mm	72.7	1,847	72.7	1,847
	4.20	Longitud a la punta de la horquilla ^{5) 6) 8) 9) 10)}		l ₂	pulg	mm	27.4	697	27.4	697
	4.21	Ancho Total del Chasis		b ₁ / b ₂	pulg	mm	30.3	770	30.3	770
	4.22	Dimensiones de horquilla - espesor / ancho ¹⁾		s/e/l	pulg	mm	2.2 / 6.8 / 45.3	55 / 172 / 1,150	2.2 / 6.8 / 45.3	55 / 172 / 1,150
	4.25	Ancho total entre horquillas ¹⁾		b ₅	pulg	mm	21.7	550	21.7	550
	4.32	Espacio libre al suelo en el centro de la distancia entre ejes		m _s	pulg	mm	1.2	30	1.2	30
	4.34	Ancho de pasillo para apilar en ángulo recto (tarimas de 40 x 48 pulg longitudinalmente) ^{2) 4) 5) 6) 7) 8) 9) 10)}		Ast	pulg	mm	86.2	2,189	86.2	2,189
4.35	Radio de giro exterior mínimo ⁴⁾		Wa	pulg	mm	64.0	1,625	64.0	1,625	
Rendimiento	5.1	Velocidad de recorrido, cargado / sin carga		mph	km / h	5.6 / 5.6	9.0 / 9.0	5.9 / 7.8	9.5 / 12.5	
	5.2	Velocidad de elevación, cargado / sin carga		pies / min	m / s	9.8 / 13.8	0.05 / 0.07	9.8 / 13.8	0.05 / 0.07	
	5.3	Velocidad de descenso, cargado / sin carga		pies / min	m / s	9.8 / 9.8	0.05 / 0.05	9.8 / 9.8	0.05 / 0.05	
	5.8	Capacidad en pendientes máxima, cargado / descargado				8 / 16		8 / 16		
	5.10	Frenos - servicio		tipo		eléctrica		eléctrica		
Motores	6.1	Motor impulsor (potencia nominal 60 minutos)		hp	kW	3.8	2.8	3.8	2.8	
	6.2	Motor de elevación potencia nominal al 10%		hp	kW	3.0	2.2	3.0	2.2	
	6.4	Voltaje de la batería / capacidad nominal K5		V	Ah	24	250	24	250	
	6.5	Peso de la batería, mínimo / máximo		lb	kg	483 / 531	219 / 241	483 / 531	219 / 241	

De acuerdo con el Lineamiento 2198 de VDI esta hoja de especificaciones proporciona únicamente detalles del montacargas estándar.

Las llantas que no son estándar, los mástiles diferentes, el equipo adicional, etc., podrían arrojar valores diferentes.

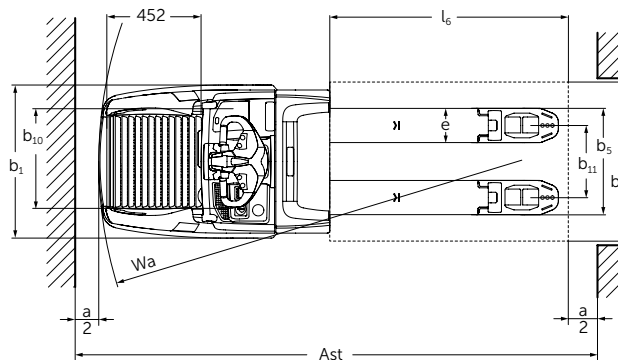
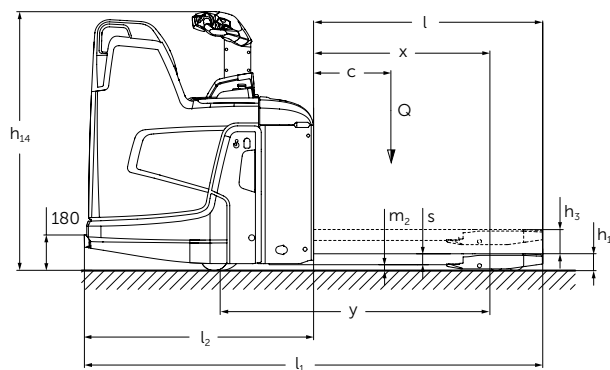
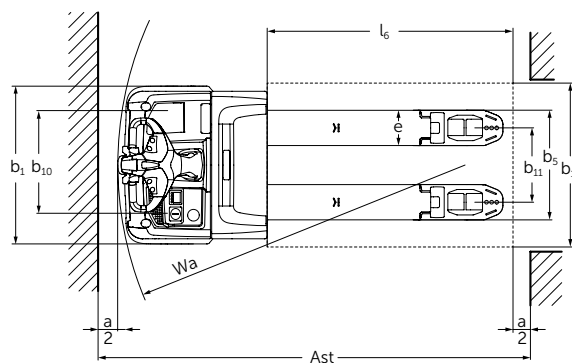
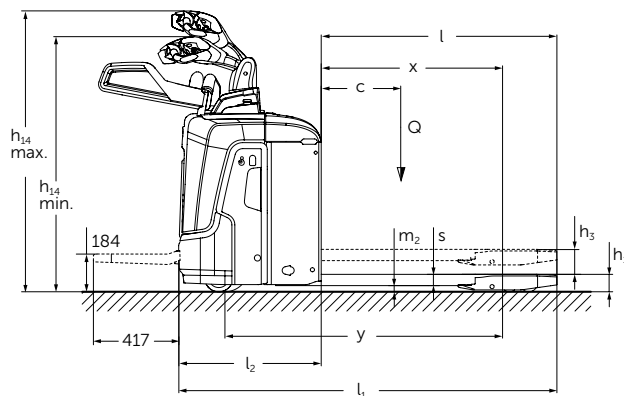
- 1) Dimensiones / tamaños adicionales disponibles
- 2) Diagonal de acuerdo al VDI: + 8.1 pulg. (205 mm)
- 3) Diagonal de acuerdo al VDI: + 8.1 pulg. (369 mm)
- 4) Sección de carga descendida: + 2.2 pulg. (56 mm)
- 5) Con plataforma compacta: + 14.1 pulg. (357 mm)
- 6) Con plataforma extendida: + 18.6 pulg. (472 mm)
- 7) Con extracción de batería lateral: + 55 lb. (25 kg)
- 8) Con extracción de batería lateral: + 2.8 pulg. (72 mm)
- 9) Con plataforma en L: + 18.8 pulg. (478 mm)
- 10) Con plataforma plegada abajo: + 16.4 pulg. (416 mm)

Nota: equipar este modelo (estos modelos) con una fuente de energía (por ejemplo, litio-ion, pila de combustible de hidrógeno, etc.) que no haya sido aprobado previamente por la fábrica se considera una modificación. Según OSHA 1910.178 y ANSI/ITSDF B56.1, por favor consulte con su representante de fábrica antes de instalar cualquier fuente de alimentación que no sea OEM y que no haya sido aprobada previamente.

a partir de: 09/2017

Jungheinrich	
ERE 225 drivePLUS	
Eléctrica	
Transpaleta Eléctrica de Plataforma Operador a Bordo	
5,512	2,500
23.6	600
35.7	908
54.3 / 57.1 ^{4) 8)}	1,378 / 1,450 ^{4) 8)}
891	404
4,608 / 2,482	2,090 / 1,126
351 / 1,213	159 / 550
Vulkollan®	
Ø 230 x 77	
Ø 85 x 110	
Ø 140 x 57	
1 / 2 / 2	
14.3	363
20.2	512
4.8	122
44.8 / 55.9	1,137 / 1,419
3.3	85
72.7	1,847
27.4	697
30.3	770
2.2 / 6.8 / 45.3	55 / 172 / 1,150
21.7	550
1.2	30
86.2	2,189
64.0	1,625
5.9 / 8.7	9.5 / 14.0
9.8 / 13.8	0.05 / 0.07
9.8 / 9.8	0.05 / 0.05
8 / 16	
eléctrica	
4.3	3.2
3.0	2.2
24	250
483 / 531	219 / 241

ERE 125 / 225



La Ventaja de Jungheinrich



Con cuatro diferentes plataformas disponibles, los operadores también pueden ajustar la altura y el nivel de comodidad para adecuarlos a sus necesidades específicas.



La plataforma con entrada lateral es adecuada para recogimiento de pedidos así como para cargar y descargar remolques.

Compartimiento ergonómico del operador

- La ERE cuenta con un compartimiento ergonómico para el operador que le ayuda a minimizar la fatiga durante el turno entero.
- La unidad de accionamiento y la plataforma del operador (opcional) proporcionan amortiguamiento. Las ventajas incluyen:
 - Reducción de tensión en la espalda del operador
 - Menos esfuerzo en el chasis y en los componentes
- Los amortiguadores y las ruedas sólidas de soporte, conectadas mediante el sistema ProTracLink, ayudan a proporcionar manejo estable en una amplia variedad de aplicaciones.
- Abundante espacio de almacenamiento para papeleo y suministros.
- La velocidad del montacargas se reduce automáticamente con curveCONTROL para ayudar a estabilizar la carga, dependiendo del ángulo de dirección.
- Al desplazarse con el chasis hacia adelante, el operador puede mantener un posición lateral y mantenerse firme con una mano en la palanca y la otra en la manija de la plataforma fija.
- Con plataformas fijas (opcional), un sensor de protección electrónico (también opcional) detecta cuando los pies del operador se mueven fuera del compartimiento del vehículo, reduciendo significativamente la velocidad de desplazamiento.

4 Plataformas Para la Cabina del Operador Disponibles

- Plataforma plegable con sistema de restricción
 - para uso de aplicación en modo pedestre
- Plataforma compacta fija
 - Plataforma corta, paredes laterales firmes
- Plataforma alargada fija
 - se diseñó ergonómicamente para productividad y comodidad mejoradas
- Plataforma de recogimiento de pedidos con entrada lateral
 - diseñada para recogimiento de pedidos, carga y descarga de remolques; da cabida a operadores zurdos y diestros

Una variedad de opciones se encuentran disponibles para cumplir necesidades específicas de sus aplicaciones, incluyendo:

- Pantalla a color de 2 pulgadas con indicación de descarga de la batería, pantallas de mensajes de eventos, pantalla de velocidad y tres modos de accionamiento del operador preestablecidos.
- La activación de velocidad máxima de desplazamiento sólo cuando las horquillas se encuentran a una altura de elevación adecuada proporciona una reducción confiable en desgaste en las horquillas.
- La nueva cabeza del timón eléctrico smartPILOT, con altura ajustable, cuenta con botones de colores con símbolos resistentes a la abrasión para una operación más intuitiva o táctica.

Poderoso motor de accionamiento Trifásico de CA y controlador electrónico "inteligente"

- La tecnología de accionamiento progresivo y los componentes electrónicos de control (speedCONTROL) proporcionan una operación productiva y eficiencia energética con ajustes para adecuarse a la mayoría de las aplicaciones:
- La velocidad establecida por medio del acelerador se mantiene en cada situación de desplazamiento, incluso durante el ascenso y descenso de pendientes y declives.
- El ERE se encuentra protegido contra rodamiento hacia atrás no intencional en rampas por medio de activación automática del freno.
- La energía es devuelta a la batería al reducir la velocidad utilizando frenado regenerativo.

Partes disponibles cuando las requiera

La Garantía de Partes Rápido o Partes Gratis de Jungheinrich asegura la entrega el siguiente día hábil de las 5:00 PM de todas las partes Jungheinrich en los Estados Unidos, o éstas serán sin costo, incluyendo el flete. Para clientes en Canadá y en México, la garantía asegura el embarque de partes en menos de 24 horas después de que el distribuidor colocó el pedido. Consulte a su distribuidor local de Jungheinrich para detalles del programa.

* Los programas pueden estar sujetos a cambios sin notificación y pueden variar de acuerdo con la región. Por favor consulte a su distribuidor Jungheinrich local para conocer los términos y condiciones completos.