

Motor de tracción de corriente alterna (AC) altamente eficiente

Cabezal de la palanca ergonómico, de funciones múltiples

Fácilmente maniobrable con la palanca en posición vertical presionando el botón de velocidad lenta

Compacto y maniobrable

Paquete de batería libre de mantenimiento con cargador integrado

Descenso proporcional opcional para una colocación exacta de la tarima



EMC 110 (Horquillas sobre los estabilizadores) / EMC B10 (Estabilizadores)

Apilador eléctrico (2,200 lb.) (2,200 lbs.)

El apilador eléctrico EMC 110 / EMC B10 combina productividad, eficiencia y seguridad del operador en un diseño fácil de usar. Está adecuado para usarse en una amplia variedad de aplicaciones de altura de elevación corta, incluidas elevación de materias primas para máquinas alimentadoras y cargas de apilado en tarimas sobre estantería de primer nivel. Además, sobresale como una ayuda ergonómica, elevando o haciendo descender materiales y mercancías a alturas de trabajo cómodas, confiables para el operador.

La excelente ergonomía contribuye a la operación sin esfuerzo del EMC/EMC B. La palanca larga, de montaje inferior promueve la resistencia más baja de la dirección al mismo tiempo que mantiene

al operador a una distancia cómoda del apilador. La función de descenso proporcional (opcional) garantiza que las cargas frágiles se coloquen con cuidado sobre la estantería o el piso. La longitud corta de la cabeza del apilador de 21 pulgadas permite al EMC/EMC B girar en pasillos estrechos.

Todas las funciones de desplazamiento, elevación y su bocina son accesibles fácilmente desde ambos lados del manubrio de funciones múltiples. El botón de velocidad lenta, ubicado en la parte trasera del manubrio, actúa con un interruptor de derivación del freno que permite al apilador maniobrar en áreas estrechas con la palanca en posición vertical.

El EMC/EMC B ofrece varias características que garantizan el excelente manejo de la potencia y tiempos de operación más largos. El paquete de baterías libre de mantenimiento 2x12V, 70 Ah se puede recargar fácilmente con el cargador integrado, el cual se puede conectar a cualquier toma de corriente de pared de 110/120V. El indicador de descarga de la batería muestra continuamente el estado de carga de la batería e incluye una función de corte de elevación cuando el estado de carga alcanza 20%.

El innovador motor de tracción de corriente alterna (AC) de Jungheinrich está virtualmente libre de mantenimiento y proporciona desempeño excepcional para la operación eficiente, productiva.

 **JUNGHEINRICH®**

Datos técnicos

Características	1.1	Fabricante	Jungheinrich				Jungheinrich		1	
	1.2	Modelo	EMC 110				EMC 110		1	
	1.3	Tracción	eléctrico				eléctrico		1	
	1.4	Tipo de operación	Apilador eléctrico				Apilador eléctrico		1	
	1.5	Capacidad de carga	Q	lbs	kg	2,200	1,000	2,200	1,000	1
Pesos	1.6	Distancia al centro de carga	c	pulg	mm	24	600	24	600	1
	1.9	Distancia entre ejes	y	pulg	mm	46.0	1,168	46.0	1,168	1
	2.1	Peso de servicio propio incl. batería (ver línea 6.5)		lbs	kg	1,207	545	1,287	583	2
Chasis	2.2	Peso de eje - con carga, lado motriz / carga		lbs	kg	1,224/2,183	555 / 990	1,274/2,213	577 / 1,004	2
	2.3	Peso de eje sin carga adelante lado motriz / carga		lbs	kg	882/320	400 / 145	937/346	425 / 157	2
	3.1	Ruedas	PU (poliuretano)				PU (poliuretano)		3	
	3.2	Rueda - motriz		pulg	mm	9.1 x 2.6	230 x 65	9.1 x 2.6	230 x 65	3
	3.3	Rueda - carga		pulg	mm	3.0 x 2.8	77 x 70	3.0 x 2.8	77 x 70	3
Medidas	3.4	Ruedas adicionales - medidas		pulg	mm	5.9 x 2.1	140 x 54	5.9 x 2.1	140 x 54	3
	3.5	Cantidad - motriz / carga (x =motriz)				1x/2		1x/2		3
	4.2	Altura de mástil colapsado	h ₁	pulg	mm	77.6	1,970	95.7	2,430	4
	4.3	Elevación libre	h ₂	pulg	mm	59.3	1,500	25.4 ¹⁾	645	4
	4.4	Máxima altura de Horquilla (MFH)	h ₃	pulg	mm	60.6	1,540	78.7	2,000	4
	4.5	Altura de mástil extendido (OAE)	h ₄	pulg	mm	78.4	1,990	127.6	3,240	4
	4.9	Altura de manilla en posición de manejo, mínima / máxima	h ₁₄	pulg	mm	32.3 / 51.4	820 / 1,305	32.3/51.4	820 / 1,305	4
	4.15	Altura de horquillas totalmente replegadas	h ₁₅	pulg	mm	3.5	90	3.5	90	4
	4.19	Longitud total	l ₁	pulg	mm	66.3	1,685	66.3	1,685	4
	4.20	Longitud hasta dorsal de horquillas (incluye el ancho de las horquillas)	l ₂	pulg	mm	21.1	535	21.1	535	4
	4.21	Ancho total	b ₁ / b ₂	pulg	mm	31.5/-	800	31.5/-	800	4
		Dimensiones de soporte interno / patas de apoyo	b ₂	pulg	mm	12.4	315	12.4	315	4
	4.22	Dimensión de las horquillas	l / e / s	pulg	mm	45.3 / 7.3 / 2.2	1,150 / 185 / 56	45.3 / 7.3 / 2.2	1,150 / 185 / 56	4
	4.24	Ancho carro portahorquillas	b ₃	pulg	mm	-	-	-	-	4
	4.25	Ancho exterior de las horquillas	b ₅	pulg	mm	22.4	570	22.4	570	4
	4.31	Distancia a piso /con carga, bajo el mástil	m ₁	pulg	mm	1.2	30	1.2	30	4
	4.32	Ground clearance, center of wheelbase	m ₂	pulg	mm	1.2	30	1.2	30	4
4.33	Ancho de pasillo para tarima de 48X40 (LxA)	Ast	pulg	mm	87.3	2,218	87.3	2,218	4	
4.35	Radio de giro	Wa	pulg	mm	54.3	1,378	54.3	1,378	4	
Desempeño	5.1	Velocidad de marcha con / sin carga		mph	kph	2.6/3.1	4.2 / 5.0	2.6/3.1	4.2 / 5.0	5
	5.2	Velocidad de elevación con / sin carga		ft / min	m / s	17.7/25.6	0.09 / 0.13	17.7/25.6	0.09 / 0.13	5
	5.3	Velocidad de descenso con / sin carga		ft / min	m / s	23.6/21.7	0.12 / 0.11	23.6/21.7	0.12 / 0.11	5
	5.7	Capacidad de subir - cargado / vacío			%	3.5/15		3.5/15		5
5.10	Frenos de servicio				eléctrico		eléctrico		5	
Motor	6.1	Motor motriz, potencia 60 min.		hp	kW	0.5	0.7	0.5	0.7	6
	6.2	Motor de elevación, potencia 15%		hp	kW	1.2	1.6	1.2	1.6	6
	6.4	Capacidad nominal de la batería		V	Ah	2 x 12/70		2 x 12/70		6
	6.5	Batería peso mínimo		lbs	kg	139	63	139	63	6
	8.1	Tipo de control motriz				AC SpeedControl		AC SpeedControl		8
Otros	8.4	Nivel de sonido para el operador			dB (A)	70		70		8

1) Incluye guarda de carga

Esta hoja de datos especifica exclusivamente los datos técnicos de los equipos estándar. Otros aditamentos, mástiles o un equipamiento adicional, etc., pueden modificar estos valores. Nos reservamos el derecho a introducir modificaciones y mejoras técnicas.

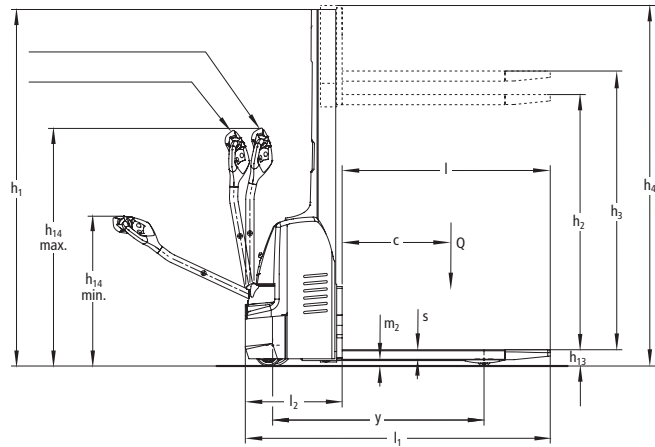
Nota: equipar este modelo (estos modelos) con una fuente de energía (por ejemplo, litio-ion, pila de combustible de hidrógeno, etc.) que no haya sido aprobado previamente por la fábrica se considera una modificación. Según OSHA 1910.178 y ANSI/ITSDF B56.1, por favor consulte con su representante de fábrica antes de instalar cualquier fuente de alimentación que no sea OEM y que no haya sido aprobada previamente.

a partir de: 06/2013

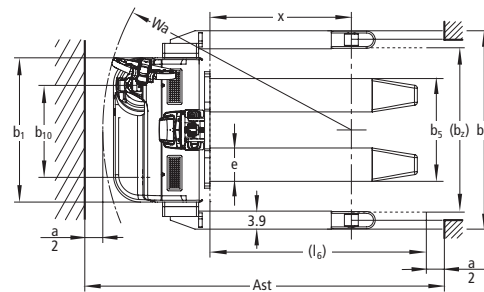
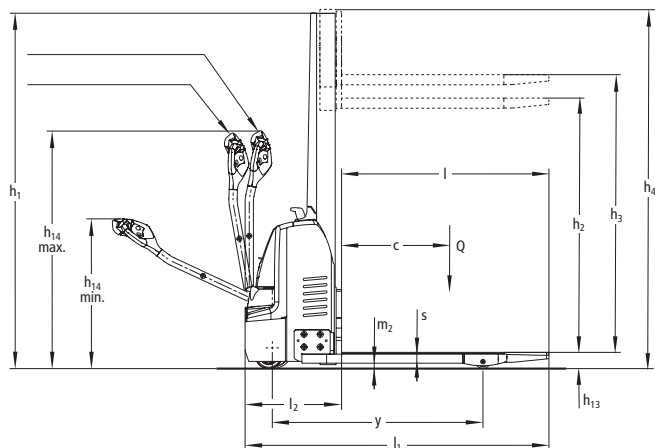
EMC 110 / EMC B10

1.1	Jungheinrich		Jungheinrich	
1.2	EMC B10		EMC B10	
1.3	eléctrico		eléctrico	
1.4	Apilador eléctrico		Apilador eléctrico	
1.5	2,200	1,000	2,200	1,000
1.6	24	600	24	600
1.9	46.0	1,168	46.0	1,168
2.1	1,479	590	1,506	683
2.2	1,280/2,397	580 / 1,087	1,296/2,410	581 / 1,093
2.3	1,055/417	435 / 155	1,071/430	452 / 161
3.1	PU (poliuretano)		PU (poliuretano)	
3.2	9.1 x 2.6	230 x 65	9.1 x 2.6	230 x 65
3.3	3.0 x 2.8	77 x 70	3.0 x 2.8	77 x 70
3.4	4.9 x 1.6	140 x 54	4.9 x 1.6	140 x 54
3.5	1x/2		1x/2	
4.2	77.6	1,970	95.7	2,430
4.3	59.3	1,500	25.4 ¹⁾	645
4.4	60.6	1,540	78.7	2,000
4.5	78.4	1,990	127.6	3,240
4.9	32.3/51.4	820 / 1,305	32.3/51.4	820 / 1,305
4.15	1.8	45	1.8	45
4.19	66.3	1,685	66.3	1,685
4.20	21.1	535	21.1	535
4.21	43.3 / 50 / 57.9	1100/1270/1470	43.3 / 50 / 57.9	1100/1270/1470
4.22	35.4 / 42.1 / 50	900/1070/1270	35.4 / 42.1 / 50	900/1070/1270
4.24	45.3 / 3.9 / 1.6	1,150 / 100 / 40	45.3 / 3.9 / 1.6	1,150 / 100 / 40
4.24	31.5	800	31.5	800
4.25	12.4-27.8	315 / 705	12.4-27.8	315 / 705
4.31	1.2	30	1.2	30
4.32	1.2	30	1.2	30
4.33	87.5	2,223	87.5	2,223
4.35	54.3	1,378	54.3	1,378
5.1	2.6/3.1	4.2 / 5.0	2.6/3.1	4.2 / 5.0
5.2	17.7/25.6	0.09 / 0.13	17.7/25.6	0.09 / 0.13
5.3	23.6/21.7	0.12 / 0.11	23.6/21.7	0.12 / 0.11
5.7	3.5/15		3.5/15	
5.10	eléctrico		eléctrico	
6.1	0.5	0.7	0.5	0.7
6.2	1.2	1.6	1.2	1.6
6.4	2 x 12/70		2 x 12/70	
6.5	139	63	139	63
8.1	AC SpeedControl		AC SpeedControl	
8.4	70		70	

EMC 110



EMC B10



La Ventaja de Jungheinrich



Unidad de tracción compacta para excelente maniobrabilidad

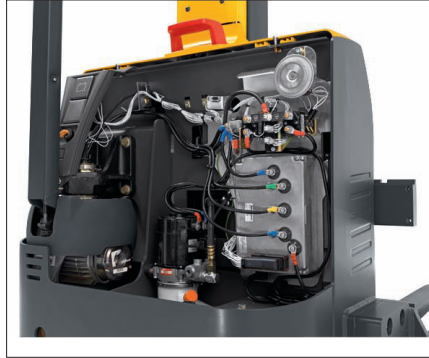
Apilado y extracción mejorados

Todos los controles de elevación y descenso son accesibles fácilmente a través del manubrio de funciones múltiples, permitiendo al operador enfocarse completamente en el apilado y recuperación. Otras ventajas que hacen a estas funciones seguras y productivas incluyen:

- Diseño único del mástil, de un solo cilindro para una vista superior de la carga.
- La unidad de tracción crea una mayor estabilidad en sus cuatro puntos.
- La alta velocidad de elevación aumenta la productividad.
- Apilado preciso y cuidadoso de cargas frágiles sobre la estantería o el piso. La velocidad de descenso se controla electro-hidráulicamente (en 2 etapas) mediante un botón en el manubrio (opcional).

Diseño compacto para operación en espacio reducido

El EMC B cuenta con una longitud de chasis extremadamente corta de 21 pulgadas y un peso del chasis bajo de 1301 lb., lo que permite al apilador operar fácilmente en una variedad de áreas de espacio confinado como elevadores y mezanines. El apilador también está equipado con un botón de velocidad lenta. Cuando se presiona, evita el interruptor del freno y permite el desplazamiento controlado con la palanca en posición completamente vertical.



Motor de corriente alterna (AC), controladores y conectores sellados

Operación ergonómica

El moderno manubrio con su nuevo diseño se adecua a las necesidades ergonómicas del operador.

- La combinación de colores en su diseño promueve la operación intuitiva.
- Los botones de control incluyen indicadores resistentes al desgaste.
- El ángulo del mango se acopla a la posición natural de la mano del operador.
- Controles de elevación y descenso combinados en un interruptor para una operación cómoda en cualquier posición.
- El botón de la bocina ubicado en el centro es de fácil alcance para los operadores diestros o zurdos.

La versión (EMC 110)

- Los soportes de apoyo están por debajo de las horquillas de posición fija, reduciendo el ancho total del chasis.
- Sólo se puede utilizar con tarimas con abertura o tarimas deslizables (sin tablas inferiores perpendiculares a las horquillas).

Menor mantenimiento

Los componentes de menor mantenimiento garantizan una reducción significativa, a largo plazo de los costos de operación.

- Motor de tracción de corriente alterna (AC) de bajo mantenimiento.
- Cargador integrado sellado con un índice de protección IP54.
- Cabeza de la palanca y conectores eléctricos con índice de protección IP65.
- Fácil acceso a todos los componentes a través de su durable cubierta delantera.

Tiempos de operación largos

La batería, cuando se combina con la tecnología de corriente alterna (AC) de eficacia energética, proporciona tiempos de operación más largos.

- Baterías libres de mantenimiento 2 x 12V / 70 Ah.
- Cargador integrado de 115V y cable para carga rápida, simple en cualquier toma de corriente de pared de 110/120V.

Opciones disponibles

- Activación del apilador a través de PIN (CanCode) y opción de 3 modos de desempeño programables.
- Pantalla mejorada de información (CanDis) con pantalla de interrupción de elevación, medidor de horas y código de servicio.
- Altura de elevación de 78 pulgadas.
- Abertura de los brazos de 35 ó 50 pulgadas (abertura estándar de 42 pulgadas).
- Para una altura de elevación de 78 pulgadas, se requiere un respaldo de carga de 48 pulgadas.

Construido para cumplir con las especificaciones de diseño ITSDF B56.1* para montacargas industriales Tipo E con batería Tipo E. De acuerdo con las especificaciones vigentes en el momento de la fabricación.

Refacciones cuando las requiera

La Garantía de Refacciones rápido o refacciones gratis de Jungheinrich asegura la entrega al día hábil siguiente a las 5:00 PM de todas las refacciones Jungheinrich en los Estados Unidos, o serán gratuitas, incluyendo el flete. Para clientes en Canadá y en México, la garantía asegura el envío de refacciones dentro de un lapso de 24 horas a partir del momento en que el concesionario coloca el pedido. Consulte a su concesionario Jungheinrich local para detalles del programa.

*Los programas puede estar sujeto a cambios sin previo aviso y puede variar de acuerdo a la región. Por favor, pregunte en su concesionario Jungheinrich los términos y condiciones completos.