

Alta eficiencia energética debido al motor de tracción de CA libre de mantenimiento

Operación sin esfuerzo con la dirección eléctrica jetPILOT

Control de curva (curveCONTROL) para estabilidad avanzada al virar

Control de velocidad electrónico (speedCONTROL) para desplazamiento suave

Opciones adicionales que mejoran la productividad disponibles para el modelo EZS 350NA



## EZS 350NA / C40NA

Montacargas de arrastre (11,000 / 8,800 lb.)

Los montacargas de arrastre EZS 350NA/ C40NA ofrecen alto rendimiento para incremento en productividad. Combinando tecnología de CA Jungheinrich® con frenado regenerativo avanzado, estos modelos pueden operar de manera eficiente hasta dos turnos con una sola carga de batería en la mayoría de las aplicaciones. En combinación con la dirección eléctrica asistida sin esfuerzo e intuitiva, estos montacargas de arrastre ponen a sus operadores bajo control.

Una placa de acero para enganchar de servicio pesado, desmontable, acepta una amplia variedad de tipos de enganche. Estos pueden montarse atornillados o soldados dentro de un rango de altura generoso, en base a los requerimientos específicos de la aplicación. El perno simple opcional y el enganche de remolque tipo horquilla son visibles desde cada posición y son fácilmente accesibles.

El alto desempeño del montacargas es debido al motor de tracción de CA, el cuál proporciona aceleración poderosa y altas velocidades de desplazamiento, además eficiencia de energía significativa, mayores tiempos de operación y mantenimiento bajo (a través de la omisión de escobillas de carbón). Éste es un resultado del diseño efectivo entre el motor de tracción, el controlador electrónico y la función de frenado regenerativo.

La serie EZS ofrece varias características ergonómicas, incluyendo una altura de estribo extremadamente baja para entrada y salida frecuente a la plataforma. La rodillera y el respaldo acojinados con agarradera, proporcionan aún más comodidad al operador. Las vibraciones que se generan durante el recorrido se minimizan en forma efectiva gracias a las ruedas traseras sólidas neumáticas y a una plataforma para estar de pie con tapete de hule acojinado.

Los tractores de remolque EZS 350NA/ C40NA también operan sin esfuerzo al girar en espacios estrechos, debido al corto radio de giro y a la dirección eléctrica ofrecida a través del volante de dirección de JetPILOT. El arco de dirección limitado de jetPILOT ayuda a asegurar que el cuerpo superior del operador permanezca dentro de los confines del compartimiento del montacargas durante virajes bruscos, incrementando la confianza y reduciendo la fatiga del operador.

Ambos montacargas de arrastre incluyen también control de curvas (curveCONTROL) para aumentar la estabilidad, reduciendo automáticamente la velocidad al virar, lo cual mejora el control del montacargas durante la operación.

El modelo EZS 350NA puede equiparse con una plataforma para estar de pie extendida opcional, para aumentar la comodidad del operador durante la operación.

**JUNGHEINRICH®**

# EZS 350NA / C40NA

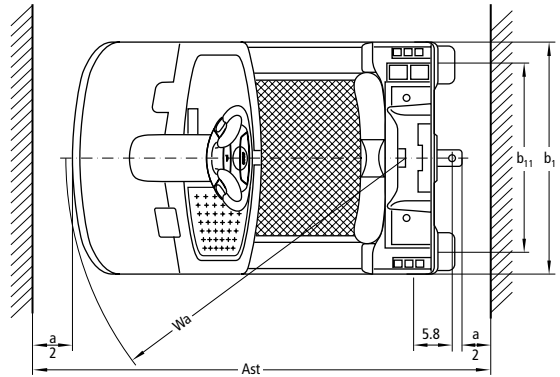
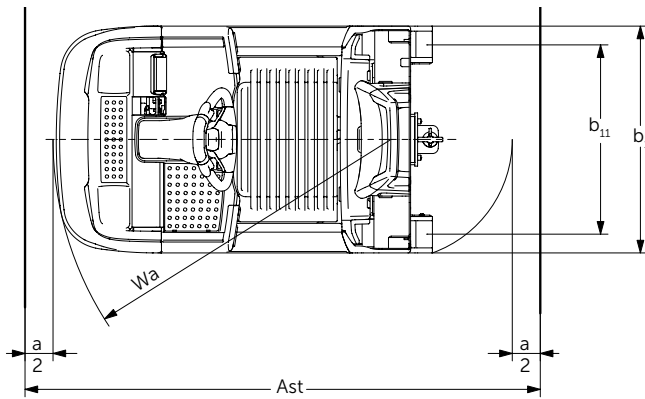
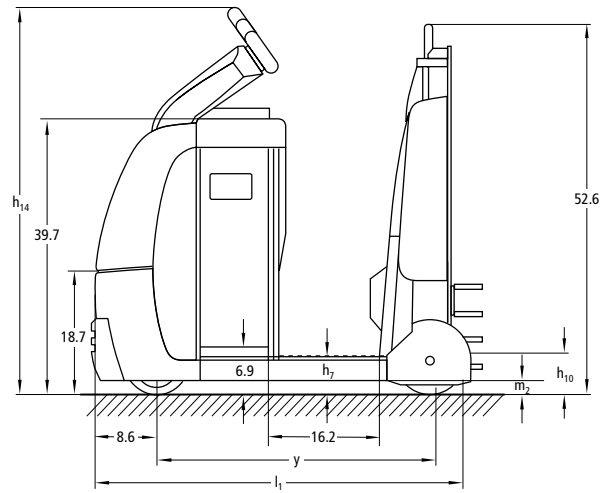
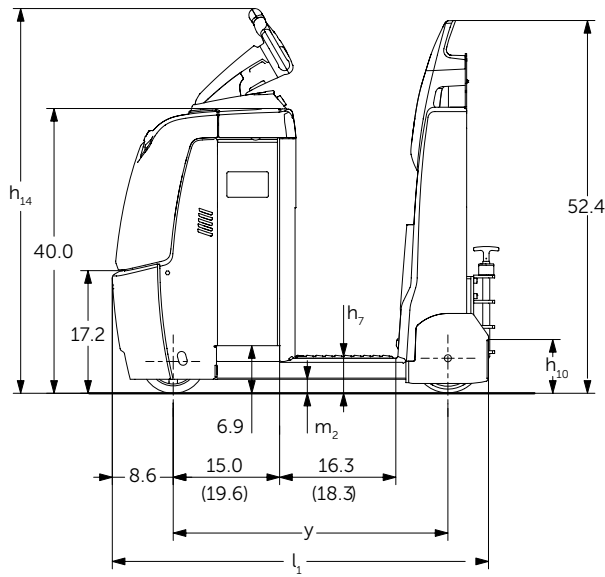
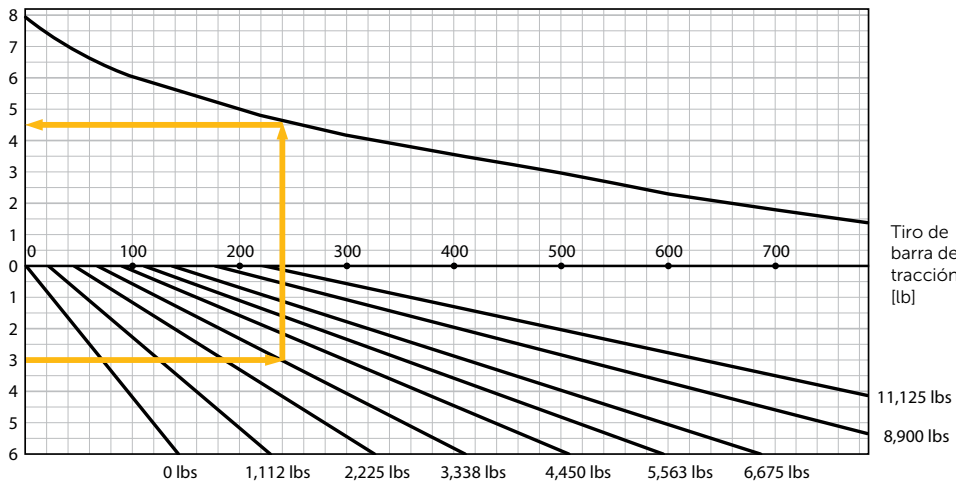


Diagrama de desempeño EZS 350NA



**Ejemplo:**

Cuando el EZS 350NA jala una carga de 3,338 lb subiendo una pendiente del 3%, requiere 240 lb de tiro de barra de tracción y alcanza una velocidad máxima de 4.5 mph.

**Notas:**

- 1) No se permite la operación continua por encima de 240 lb (fuerza).
- 2) Se recomienda enfáticamente el uso de remolques con frenos para la operación en pendientes ascendentes / descendentes mayores a 4%.

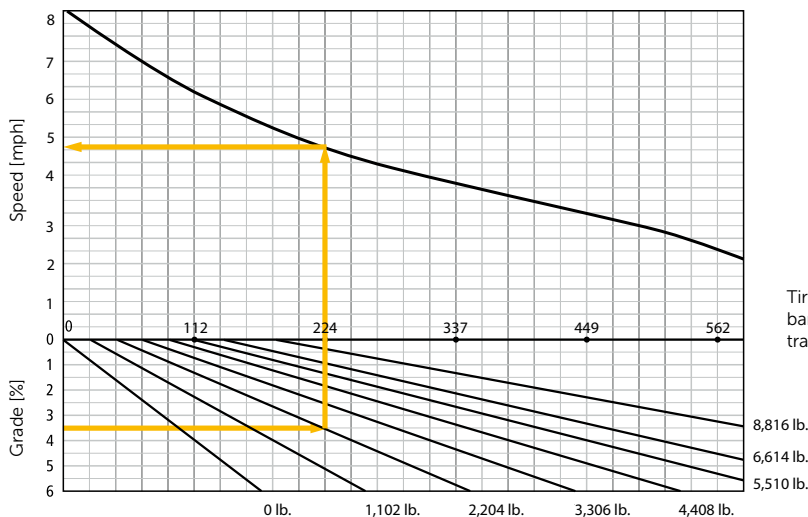
# Datos técnicos

a partir de: 09/2020

Características	Jungheinrich				EZS 350NA		EZS C40NA	
					eléctrica		eléctrica	
1.1	Fabricante				Jungheinrich		Jungheinrich	
1.2	Modelo				EZS 350NA		EZS C40NA	
1.3	Tracción				eléctrica		eléctrica	
1.4	Tipo de operación				de pie		de pie	
1.5	Capacidad de carga / nominal				Q	lb	kg	
1.7	Potencia de tracción clasificada				F	lb	N	
1.9	Distancia entre ejes				y	pulg.	mm	
Pesos	2.1 Peso de servicio con batería de peso mínimo					lb	kg	
	2.1.1 Peso neto incluyendo batería (ver fila 6.5)					lb	kg	
	2.3 Carga de eje - descargado, delantera / trasera					lb	kg	
Ruedas, Chasis	3.1 Ruedas, impulsora / trasera				Vulkollan® / sólida neumática		súper elásticas (SE)	
	3.2 Tamaño de rueda, impulsora				pulg.	mm		
	3.3 Tamaño de rueda, trasera				pulg.	mm		
	3.5 Ruedas - número, impulsora / trasera				1 / 2		1 / 2	
Dimensiones	3.7 Ancho de rodadura, trasera				b <sub>11</sub>	pulg.	mm	
	4.8 Altura del estribo				h <sub>7</sub>	pulg.	mm	
	4.9 Altura del volante de dirección en posición de conducción				h <sub>14</sub>	pulg.	mm	
	4.12 Altura del enganche de remolque (acoplamiento)				h <sub>10</sub>	pulg.	mm	
	4.19 Longitud total				l <sub>1</sub>	pulg.	mm	
	4.21 Ancho total				b <sub>1</sub>	pulg.	mm	
	4.32 Espacio al piso, centro de distancia entre ejes				m <sub>2</sub>	pulg.	mm	
Rendimiento	4.35 Radio de giro				Wa	pulg.	mm	
	5.1 Velocidad de desplazamiento, cargado / descargado				mph	kph		
	5.5 Tiro de barra de tracción				lb	N		
	5.6 Tiro de barra de tracción máximo				lb	N		
	5.7 Capacidad para subir pendientes, cargado/descargado				%			
	5.8 Capacidad para subir pendientes máxima, cargado/sin carga				%			
Eléctrico	5.10 Freno de servicio				regenerativo		regenerativo	
	6.1 Motor impulsor, clasificación S <sub>2</sub> 60 minutos				hp	kW		
	6.4 Voltaje de la batería				V			
	Batería, capacidad nominal				Ah			
Otros	6.5 Peso de la batería (mínimo, máximo)				lb	kg		
	8.1 Tipo de control de tracción				CONTROL de velocidad de CA		CONTROL de velocidad de CA	
8.4 Nivel de sonido en el oído del conductor				dB (A)				

- 1) Altura del jetPILOT (volante).  
 2) Largo total sin enganche de remolque, ya que hay diferentes tipos (largos) de enganches de remolque disponibles.  
 3) Ver diagrama.  
 4) Potencia de tracción nominal.  
 5) Otras alturas de acoplamiento disponibles.

Diagrama de desempeño EZS C40NA



### Ejemplo:

Cuando el EZS C40NA jala una carga de 2,204 lb subiendo una pendiente de 3.5%, requiere 224 lb. de tiro de barra de tracción y alcanza una velocidad máxima de 4.7 mph.

### Notas:

- 1) No se permite la operación continua por encima de 178 lb (fuerza).
- 2) Se recomienda enfáticamente el uso de remolques con frenos para la operación en pendientes ascendentes / descendentes mayores a 4%.

Esta hoja de especificaciones sólo proporciona valores técnicos para el montacargas estándar. Las llantas que no son estándar, los mástiles diferentes, el equipo adicional, etc., podrían producir otros valores. Derechos reservados para cambios y mejoras técnicos.

# La Ventaja de Jungheinrich



Volante de dirección jetPILOT

## Tecnología innovadora de CA

Los motores de CA Jungheinrich proporcionan una mayor eficiencia y menores costos de operación. Los beneficios:

- Eficiencia excepcional debido a la excelente administración de energía.
- Aceleración potente.
- Cambios de dirección rápidos sin titubeos.
- Sin escobillas de carbón para reemplazar – para un motor de tracción casi libre de mantenimiento.

## Desplazamiento controlado

El control de velocidad electrónico (speedCONTROL), un controlador de impulso y control de curva curveCONTROL, para reducción automática de velocidad al virar, trabajan juntos para facilitar el desplazamiento controlado y suave y proporcionan características de conducción ajustables para la mayoría de las aplicaciones.

- La velocidad de desplazamiento se mantiene en pendientes ascendentes / descendentes.
- Los tres modos preestablecidos, ajustables permiten la personalización para adecuarse a la mayoría de las aplicaciones.
- Frenado regenerativo con recuperación de energía durante la desaceleración.
- El control de curva (curveCONTROL) mejora en gran medida el control del montacargas durante la operación.

## Información durante la operación

- Tres indicadores de descarga de batería (BDI) LED en color vienen estándar (EZS C40NA).
- BDI de "CanDis" opcional con estándar indicador de carga visual de 10 barras, de contador de horas y de código de servicio (EZS C40NA).
- El teclado opcional permite la activación segura del montacargas mediante PIN e incluye tres programas preestablecidos de desplazamiento.

## Construcción resistente para las aplicaciones más severas

- Chasis fabricado de placa de acero de alta calidad de 0.31 pulgadas de espesor.
- Defensa extra alta en el chasis frontal ayuda a proteger el compartimiento del motor de posible daño por impacto.

## Ergonomía óptima

Las características y opciones ergonómicas disponibles en la serie EZS ayudarán a mantener a los operadores confortables y productivos durante el día.

- Plataforma suspendida para estar de pie con altura baja de estribo para entrada y salida frecuentes de forma más sencilla y con menos riesgos.
- Respaldo acojinado con agarradera y rodillera en el compartimiento del operador.
- Distancia corta de desplazamiento para el operador desde la zona de operación hasta el enganche o la carga.
- Pantalla LCD de 2" a todo color (EZS 350NA)
- Dirección eléctrica y control de curva (curveCONTROL) programable con volante de dirección tipo jetPILOT para control firme.
- Ruedas traseras neumáticas sólidas y súper elásticas (SE) proporcionan desplazamiento más suave y vibraciones reducidas para mejorar la experiencia de uso y comodidad.

## Tiempos de operación largos

- La combinación de la tecnología de CA de Jungheinrich de ahorro de energía y estándar de batería de hasta 750 Ah proporciona tiempos de operación más largos para incrementar la productividad.

## Opciones disponibles para EZS 350NA

Un amplio rango de opciones para adecuarse a las necesidades de su aplicación específica, incluyen:

- Luces de operación LED
- Luz de advertencia para el peatón tipo reflector en el piso
- Varias opciones de respaldos
- Variedad de opciones de estaciones de trabajo
- Rodillera sobre la tapa de la batería
- Acopladores y enganches múltiples
- Control de contacto de peatón hacia delante / de reversa.
- Respaldo extendido con asiento abatible ajustable

## Opciones disponibles para EZS C40NA

Un amplio rango de opciones para adecuarse a las necesidades de su aplicación específica, incluyen:

- Acopladores y enganches múltiples
- Control de contacto de peatón hacia delante / de reversa.
- Descansabrazos extendido con asiento abatible (ajustable a tres posiciones de altura distintas).
- Luz estroboscópica montada en el respaldo.

Construido para cumplir con las especificaciones de diseño ANSI/ITSDF B56.9 para montacargas industriales Tipo E con batería Tipo EO.

## Ventajas del paquete de Lithium-ion

- Carga rápida sin necesidad de hacer cambios de baterías
- Libre de mantenimiento sin olores de gases o acidificación
- Vida de servicio más larga y menos mantenimiento comparado con las baterías lead-acid
- La carga puede ser interrumpida en cualquier momento
- 5 años de garantía incluida en la batería

## Partes disponibles cuando las requiera

La Garantía de Partes Rápido o Partes Gratis de Jungheinrich asegura la entrega el siguiente día hábil de las 5:00 PM de todas las partes Jungheinrich en los Estados Unidos, o éstas serán sin costo, incluyendo el flete. Para clientes en Canadá y en México, la garantía asegura el embarque de partes en menos de 24 horas después de que el distribuidor colocó el pedido. Consulte a su distribuidor local de Jungheinrich para detalles del programa.

- \* Los programas pueden estar sujetos a cambios sin notificación y pueden variar de acuerdo con la región. Por favor consulte a su distribuidor Jungheinrich local para conocer los términos y condiciones completos.