



MONTACARGA DE LLANTAS NEUMÁTICAS

MODELOS DE GAS LP, GASOLINA Y DIESEL
DE 3,000-7,000 LB DE CAPACIDAD
SU AVANCE HACIA MONTACARGAS
DE LLANTA NEUMÁTICA



LA COMODIDAD VIENE ESTÁNDAR.

ENTRE EN EL COMPARTIMIENTO DEL OPERADOR DE UN FG15N-FG35N / FD20N-FD35N



Compartimiento del Operador

Confortable: Con acceso de tres puntos, operadores de cualquier talla pueden entrar fácilmente al compartimiento del operador de estos montacargas Mitsubishi. El espacio grande del piso proporciona máxima comodidad al operador, especialmente durante turnos largos, mientras el diseño del pedal "a través del piso" reduce más la fatiga del operador y la incomodidad durante todo el día.

Comodidad del Operador: El descansabrazos opcional con control para la punta de los dedos proporciona a los operadores palanca de bajo esfuerzo y ajuste de longitud / altura, todo mientras aumentan precisión y control.

Mejor Visibilidad del Operador:

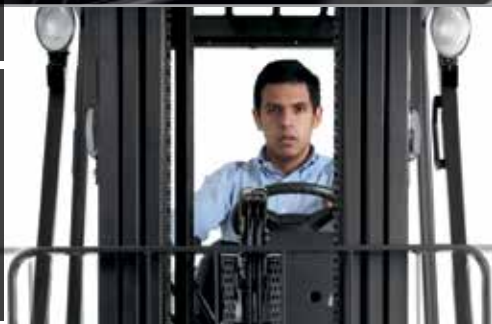
Desde el paquete de iluminación estándar, el cual incluye dos luces de trabajo LED hacia adelante, hasta la ausencia de barras transversales en la guarda encima de la cabeza y el mástil de diseño especial, el diseño del montacarga permite mejorar la visibilidad en todas las dirección durante la operación.

Dirección Ajustable: La columna de dirección del montacargas está equipada con dirección de inclinación de memoria estándar. Permitiendo ajuste infinito en un rango de 12 grados, la característica de "memoria" de la columna de la dirección retiene los ajustes preferentes del operador para conveniencia y comodidad adicionales durante la operación.

- Se diseñó para comodidad del operador
- Asiento ajustable para flexibilidad
- Visibilidad mejorada
- Dirección de inclinación de memoria

Todo viene junto para crear un ambiente de trabajo que reduce fatiga a través de los turnos aún más largos.

Cada operador es diferente, de manera que la clave para crear un turno confortable es un diseño flexible.





Características	Estándar	Opcional
Asiento ergonómico	●	
Columna de dirección de inclinación de memoria	●	
Sistema integrado de presencia	●	
Dos luces de trabajo hacia adelante	●	
Asiento de suspensión plena		●
Paquete de asiento giratorio		●
Soporte de tanque de LP que gira hacia abajo		●

La serie FG15N entrega velocidades superiores de elevación y de desplazamiento, poderosa aceleración y la capacidad de trasladar 7,800 más cargas por año que la competencia*. Gane hasta 8% más productividad con montacargas Mitsubishi.

*Basado en la prueba de ciclo en la cual este modelo completó tres ciclos más en una hora que los principales competidores. Asumiendo cambios de turno de 10 horas, semanas de trabajo de cinco días y 52 semanas al año, estos resultados pueden calcularse para funcionar hasta 7,800 ciclos más que la competencia principal en un año dado.

RENDIMIENTO Y SERVICIO.

COMPONENTES DE CALIDAD Y MANTENIMIENTO SENCILLO SIGNIFICAN AUMENTO DEL TIEMPO DE FUNCIONAMIENTO



- Motores suaves poderosos
- Mejor protección del motor
- Componentes confiables
- Fácil acceso para servicio
- Opciones flexibles

Estos montacargas se construyeron para rendir desde el principio.

Motor de GLP / Gas - Eficiente De Adentro Hacia Afuera

Equipado con un eficiente motor GK21 / GK25, estos montacargas ofrecen la potencia que usted necesita. Un control de aceleración de accionamiento por cable permite perfeccionar la eficiencia, reducción de emisiones y respuesta en aceleración, mientras que el sistema de escape proporciona un catalizador de tres vías que disminuye la cantidad de emisiones que se liberan al ambiente.

Motor Diesel - Obedeciendo Ahora la Norma Tier 4 Final

El nuevo motor diesel 4EG 3.3L se fabricó con tecnologías de punta para emisiones, para cumplir con los requerimientos de la norma de la Agencia de Protección al Medio Ambiente (EPA) Tier 4 final, mientras que conserva aún los altos niveles de productividad que su negocio demanda. Estas incluyen:

- **Emplea un sistema de inyección de combustible de riel común de alta presión** – para asegura que el combustible se queme limpiamente con salida óptima de potencia.
- **Empleando un sistema de recirculación de gas de escape** – éste envía gas de escape de regreso a través del sistema después de enfriar para limitar emisiones dañinas, mientras un catalizador de oxidación diesel oxida material particulada perjudicial.



Genial y Silencioso: El sistema de ventilador y radiador del montacarga está equipado con un sistema de enfriamiento de flujo cruzado horizontal para ayudar a mantener frío el motor y funcionando al máximo rendimiento. El diseño corrugado proporciona intercambio óptimo de calor, mientras el núcleo de aluminio ayuda a evitar corrosión. El ventilador de accionamiento directo también reduce ruido y el mantenimiento necesario, beneficiando a sus operadores y a su negocio.

Protección del Motor: Regulado por el Módulo de Control del Vehículo, el Sistema de Protección del Motor mantiene funcionando el montacargas en niveles deseados mientras ayuda a evitar daño al montacargas, ahorrándole dinero. Si alguno de los fluidos vitales llega a ser críticamente bajo, los niveles de RPM se hacen descender automáticamente y se notifica inmediatamente al operador mediante una luz en la pantalla del tablero.

Fácil Acceso para Servicio: El acceso libre de herramientas al compartimento del motor hace más sencillo el mantenimiento de rutina, tal como la limpieza de las aletas del radiador. Adicionalmente, el Módulo de Control del Vehículo se ubica convenientemente debajo del porta-tazas del tablero de instrumentos, haciéndolo inmediatamente accesible.



Se encuentran disponibles opciones adicionales para personalizar el montacargas para su aplicación:

- Inclinación del Embotellador
- Radiador de Aletas Cuadrado
- Luces de Advertencia
- Prefiltro de Admisión de Aire
- Pantalla Bajo el Vientre
- Modo Ahorrador de Combustible
- Protección de Fundición/Ladrillos
- Protección de Fibra de Algodón



CARACTERÍSTICAS			FG15N		FG18N		FG20CN		FG20N	
1	Capacidad en el centro de carga nominal	lb kg	3,000	1,500	3,500	1,750	4,000	2,000	4,000	2,000
2	Capacidad en el centro de carga – distancia	pulg. mm	24	500	24	500	24	500	24	500
3	Potencia		gasolina/GLP		gasolina/GLP		gasolina/GLP		gasolina/GLP	
4	Tipo de llanta		neumáticas		neumáticas		neumáticas		neumáticas	
5	Ruedas (x = impulsadas)		2x / 2		2x / 2		2x / 2		2x / 2	
DIMENSIONES										
6	Altura de horquilla máxima - con mástil de dos etapas estándar	pulg. mm	131	3,325	131	3,325	131	3,325	131.5	3,340
7	Altura de horquilla libre - con mástil de dos etapas estándar	pulg. mm	4.5	115	4.5	115	4.7	120	5.5	140
8	Dimensiones de horquilla – largo x ancho x espesor	pulg. mm	1.4x42.0x3.9	35x 1,070x 100	1.4x42.0x3.9	35x 1,070x 100	1.6x42.0x3.9	40x 1,070x 100	1.6x42.0x3.9	40x 1,070x 100
9	Espaciamiento de la horquilla, mínimo / máximo de extremo a extremo	pulg. mm	7.9 / 36.2	200 / 920	7.9 / 36.2	200 / 920	7.9 / 36.2	200 / 920	8.7 / 39.4	220 / 1,000
10	Inclinación, hacia adelante / hacia atrás	deg	6° / 10°		6° / 10°		6° / 10°		6° / 10°	
11	Longitud a la cara de la horquilla	pulg. mm	89.0	2,260	90.4	2,295	92.5	2,350	98.0	2,490
12	Ancho total con llantas estándar	pulg. mm	41.9	1,065	41.9	1,065	41.9	1,065	45.3	1,150
13	Ancho total con dobles opcionales	pulg. mm	-	-	-	-	-	-	64.6	1,640
14	Altura con el mástil descendido	pulg. mm	84.5	2,140	84.5	2,140	84.5	2,140	84.5	2,145
15	Altura del asiento	pulg. mm	44.4	1,127	44.4	1,127	44.4	1,127	44.8	1,137
16	Altura a la parte superior del techo protector	pulg. mm	82.7	2,100	82.7	2,100	82.7	2,100	82.9	2,105
17	Altura con el mástil extendido	pulg. mm	179	4,549	179	4,549	179	4,549	180	4,564
18	Radio de giro exterior mínimo	pulg. mm	76.8	1,950	78.0	1,980	79.5	2,020	86.6	2,200
19	Constante del momento de carga	pulg. mm	15.7	400	15.7	400	16.3	415	17.9	455
20	Pasillo mínimo – pila de 90° – cero espacio libre sin carga	pulg. mm	92.5	2,350	93.7	2,380	95.9	2,435	105	2,655
RENDIMIENTO										
21	Velocidad de desplazamiento, con carga / vacío	mph km/h	10.9 / 11.8	17.5 / 19.0	10.9 / 11.8	17.5 / 19.0	11.2 / 11.5	18.0 / 18.5	10.6 / 11.5	17.0 / 18.5
22	Velocidad de elevación, con carga / vacío	fpm mm/s	122 / 124	0.62 / 0.63	122 / 124	0.62 / 0.63	122 / 124	0.62 / 0.63	112 / 116	0.57 / 0.59
23	Velocidad de descenso, con carga / vacío	fpm m/s	98.4 / 98.4	0.50 / 0.50	98.4 / 98.4	0.50 / 0.50	98.4 / 98.4	0.50 / 0.50	98.4 / 98.4	0.50 / 0.50
24	Tiro de barra de tracción cargada (clasificación de 60 minutos)	lb N	3,910	17,400	3,910	17,400	3,870	17,200	3,840	17,100
25	Tiro de barra de tracción cargada máximo (clasificación de 5 minutos)	lb N	4,560	20,300	4,560	20,300	4,500	20,000	4,500	20,000
26	Capacidad en pendientes cargado a 1 mph (1.6 km)	%	39.0		39.0		38.0		35.0	
27	Capacidad en pendientes máxima, cargado / vacío	%	63.0		55.0		46.0		41.0	
PESO										
28	VACÍO	lb kg	5,650	2,560	6,070	2,750	6,750	3,040	7,370	3,340
29	Carga del eje con carga nominal, delantera / trasera (est.)	lb kg	7,710 / 940	3,620 / 440	8,460 / 1,110	3,980 / 520	9,370 / 1,380	4,390 / 650	9,950 / 1,420	4,660 / 685
30	Carga del eje sin carga, delantera / trasera (est.)	lb kg	2,490 / 3,160	1,130 / 1,430	2,370 / 3,700	1,080 / 1,670	2,390 / 4,360	1,080 / 1,960	3,240 / 4,130	1,470 / 1,870
CHASIS										
31	Tamaño de llanta – delantera (normal)	pulg.	6.5 x 10 - 10PR		6.5 x 10 - 10PR		6.5 x 10 / 5.0 Sólida		7.0 x 12 - 12PR	
32	Tamaño de llanta – delantera (dobles normales)	pulg.	-		-		-		7.0 x 12 - 12PR	
33	Tamaño de llanta - trasera	pulg.	5.0 x 8 - 10PR		5.0 x 8 - 10PR		5.0 x 8 / 3.0 Sólida		6.0 x 9 - 10PR	
34	Distancia entre ejes	pulg. mm	55.1	1,400	55.1	1,400	55.1	1,400	63.0	1,600
35	Ancho de rodadura – delantera (llantas normales)	pulg. mm	35.0	890	35.0	890	35.0	890	37.8	960
36	Ancho de rodadura – delantera (dobles opcionales)	pulg. mm	-	-	-	-	-	-	47.4	1,205
37	Ancho de rodadura - trasera	pulg. mm	35.4	900	35.4	900	35.4	900	38.6	980
38	Distancia hasta el suelo en el punto más bajo del mástil	pulg. mm	4.3	110	4.3	110	4.3	110	4.6	117
39	Espacio libre al suelo en el centro de la distancia entre ejes	pulg. mm	6.0	152	6.0	152	6.0	152	6.6	167
40	Frenos de Servicio	tipo	operado con el pie, hidráulico		operado con el pie, hidráulico		operado con el pie, hidráulico		operado con el pie, hidráulico	
41	Frenos de estacionamiento	tipo	de mano, mecánico		de mano, mecánico		de mano, mecánico		de mano, mecánico	
ELÉCTRICO										
42	Modelo de motor		GK21E		GK21E		GK21E		GK21E	
43	Salida continua S.A.E. bruta	HP kW	53.0	39.6	53.0	39.6	53.0	39.6	53.0	39.6
44		en rpm	2,700		2,700		2,700		2,700	
45	Par máximo S.A.E. bruta	lb-pies Nm	110	149	110	149	110	149	110	149
46		en rpm	2,000		2,000		2,000		2,000	
47	Cilindros / desplazamiento	pulg.cú. L	4 / 126	4 / 2.1	4 / 126	4 / 2.1	4 / 126	4 / 2.1	4 / 126	4 / 2.1
48	Transmisión tipo		powershift		powershift		powershift		powershift	
49	Número de velocidades, hacia adelante / reversa		1 / 1		1 / 1		1 / 1		1 / 1	
50	Batería		12		12		12		12	
51	Presión de alivio para aditamentos	psi bar	2,610	180	2,610	180	2,610	180	2,610	180
52	Nivel de ruido – valor medio en el oído del operador Leq	dB (A)	73.5		73.5		73.5		73.5	

NORMAS DE SEGURIDAD

Estos montacargas cumplen las normas del Instituto Americano de Normas Nacionales/Fundación de Desarrollo de Normas de Montacargas Industriales, ANSI/ITSDF B56.1. Clasificación-UL por Underwriters Laboratories, Inc., solamente en cuanto a riesgo de incendio y choque eléctrico. Disponibilidad: Tipos G, LP y norma D. Tipos GS, LPS y DS opcional. Los usuarios deben tener en cuenta, y apearse a, los códigos y normas aplicables respecto a capacitación para operadores, uso, operación y mantenimiento de montacargas industriales energizadas, incluyendo:

- ANSI/ITSDF B56.1.
- NFPA 505, norma de seguridad contra incendio para designaciones de tipos de montacargas industriales energizadas, áreas de uso, mantenimiento y operación.
- Reglamentos de la Administración de Seguridad y Salud Ocupacional (OSHA) que pueden aplicar.

Las especificaciones, equipo, datos técnicos, fotos e ilustraciones se basaron en la información al momento de la impresión y están sujetos a cambios sin previo aviso. Algunos productos pueden mostrarse con equipo opcional.

	FD20N		FG25N		FD25N		FG28N		FD28N		FG30N	
1	4,000	2,000	5,000	2,500	5,000	2,500	5,500	2,800	5,500	2,800	6,000	3,000
2	24	500	24	500	24	500	24	500	24	500	24	500
3	diesel		gasolina/GLP		diesel		gasolina/GLP		diesel		gasolina/GLP	
4	neumáticas		neumáticas		neumáticas		neumáticas		neumáticas		neumáticas	
5	2x / 2		2x / 2		2x / 2		2x / 2		2x / 2		2x / 2	
6	131.5	3,340	131.5	3,340	131.5	3,340	130.5	3,315	130.5	3,315	130.5	3,315
7	5.5	140	5.5	140	5.5	140	5.7	145	5.7	145	5.7	145
8	1.6x42.0x3.9	40x 1,070x 100	1.6x42.0x3.9	40x 1,070x 100	1.6x42.0x3.9	40x 1,070x 100	1.8x42.0x4.9	45x 1,070x 125	1.8x42.0x4.9	45x 1,070x 125	1.8x42.0x4.9	45x 1,070x 125
9	8.7 / 39.4	220 / 1,000	8.7 / 39.4	220 / 1,000	8.7 / 39.4	220 / 1,000	9.8 / 39.4	250 / 1,000	9.8 / 39.4	250 / 1,000	9.8 / 39.4	250 / 1,000
10	6° / 10°		6° / 10°		6° / 10°		6° / 10°		6° / 10°		6° / 10°	
11	98.0	2,490	100	2,550	100.0	2,550	104	2,645	104	2,645	107	2,720
12	45.3	1,150	45.3	1,150	45.3	1,150	50.2	1,275	50.2	1,275	50.2	1,275
13	64.6	1,640	64.6	1,640	64.6	1,640	67.5	1,715	67.5	1,715	67.5	1,715
14	84.5	2,145	84.5	2,145	84.5	2,145	85.5	2,165	85.5	2,165	85.5	2,165
15	44.8	1,137	44.8	1,137	44.8	1,137	46.7	1,187	46.7	1,187	46.7	1,187
16	82.9	2,105	82.9	2,105	82.9	2,105	83.7	2,125	83.7	2,125	83.7	2,125
17	180	4,564	180	4,564	180	4,564	178.5	4,536	178.5	4,536	178.5	4,536
18	86.6	2,200	87.8	2,230	87.8	2,230	91.1	2,315	91.1	2,315	93.7	2,380
19	17.9	455	17.9	455	17.9	455	19.3	490	19.3	490	19.3	490
20	105	2,655	106	2,685	106	2,685	110	2,805	110	2,805	113	2,870
21	10.3 / 11.2	16.5 / 18.0	10.6 / 11.5	17.0 / 18.5	10.3 / 10.9	16.5 / 17.5	10.6 / 11.2	17.0 / 18.0	9.9 / 10.9	16.0 / 17.5	10.6 / 11.2	17.0 / 18.0
22	120 / 126	0.61 / 0.64	112 / 116	0.57 / 0.59	120 / 126	0.61 / 0.64	98.4 / 102	0.50 / 0.52	96.5 / 100	0.49 / 0.51	98.4 / 102	0.50 / 0.52
23	98.4 / 98.4	0.50 / 0.50	98.4 / 98.4	0.50 / 0.50	98.4 / 98.4	0.50 / 0.50	98.4 / 98.4	0.50 / 0.50	98.4 / 98.4	0.50 / 0.50	98.4 / 98.4	0.50 / 0.50
24	3,960	17,600	3,840	17,100	3,960	17,600	4,990	22,200	3,960	17,600	4,990	22,200
25	4,520	20,100	4,520	20,100	4,520	20,100	5,800	25,800	4,540	20,200	5,800	25,800
26	36.0		30.0		31.0		36.0		28.0		34.0	
27	42.0		36.0		37.0		43.0		32.0		41.0	
28	7,610	3,450	7,990	3,620	8,210	3,720	9,090	4,120	9,330	4,230	9,400	4,260
29	10,060 / 1,550	4,720 / 730	11,570 / 1,420	5,450 / 670	11,650 / 1,560	5,490 / 730	12,950 / 1,640	6,100 / 770	13,050 / 1,780	6,150 / 830	13,790 / 1,610	6,390 / 870
30	3,340 / 4,270	1,510 / 1,940	3,190 / 4,800	1,440 / 2,180	3,260 / 4,950	1,480 / 2,240	3,670 / 5,420	1,660 / 2,460	3,730 / 5,600	1,690 / 2,540	3,860 / 5,540	1,700 / 2,560
31	7.0 x 12 - 12PR		7.0 x 12 - 12PR		7.0 x 12 - 12PR		28 x 9 x 15 - 12PR		28 x 9 x 15 - 12PR		28 x 9 x 15 - 12PR	
32	7.0 x 12 - 12PR		7.0 x 12 - 12PR		7.0 x 12 - 12PR		28 x 9 x 15 - 12PR		28 x 9 x 15 - 12PR		28 x 9 x 15 - 12PR	
33	6.0 x 9 - 10PR		6.0 x 9 - 10PR		6.0 x 9 - 10PR		6.5 x 10 - 10PR		6.5 x 10 - 10PR		6.5 x 10 - 10PR	
34	63.0	1,600	63.0	1,600	63.0	1,600	63.8	1,620	63.8	1,620	66.9	1,700
35	37.8	960	37.8	960	37.8	960	41.7	1,060	41.7	1,060	41.7	1,060
36	47.4	1,205	47.4	1,205	47.4	1,205	47.2	1,200	47.2	1,200	47.2	1,200
37	38.6	980	38.6	980	38.6	980	38.6	980	38.6	980	38.6	980
38	4.6	117	4.6	117	4.6	117	5.4	136	5.4	136	5.4	136
39	6.6	167	6.6	167	6.6	167	7.4	189	7.4	189	7.4	189
40	operado con el pie, hidráulico		operado con el pie, hidráulico		operado con el pie, hidráulico		operado con el pie, hidráulico		operado con el pie, hidráulico		operado con el pie, hidráulico	
41	de mano, mecánico		de mano, mecánico		de mano, mecánico		de mano, mecánico		de mano, mecánico		de mano, mecánico	
42	4EG		GK21E		4EG		GK25E		4EG		GK25E	
43	48.0	36.0	53.0	39.6	48.0	36.0	61.0	45.8	48.0	36.0	61.0	45.8
44	2,250		2,700		2,250		2,700		2,250		2,700	
45	131	177	110	149	131	177	129	175	131	177	129	175
46	1,800		2,000		1,800		1,600		1,800		1,600	
47	4 / 203	4 / 3.3	4 / 126	4 / 2.1	4 / 203	4 / 3.3	4 / 152	4 / 2.5	4 / 203	4 / 3.3	4 / 152	4 / 2.5
48	powershift		powershift		powershift		powershift		powershift		powershift	
49	1 / 1		1 / 1		1 / 1		1 / 1		1 / 1		1 / 1	
50	12		12		12		12		12		12	
51	2,610	180	2,610	180	2,610	180	2,610	180	2,610	180	2,610	180
52	75.5		73.5		75.5		76.5		75.5		76.5	

CARACTERÍSTICAS			FD30N		FG33N		FD33N		FG35N	
1	Capacidad en el centro de carga nominal	lb kg	6,000	3,000	6,500	3,300	6,500	3,300	7,000	3,500
2	Capacidad en el centro de carga – distancia	pulg. mm	24	500	24	500	24	500	24	500
3	Potencia		diesel		gasolina/GLP		diesel		gasolina/GLP	
4	Tipo de llanta		neumáticas		neumáticas		neumáticas		neumáticas	
5	Ruedas (x = impulsadas)		2x / 2		2x / 2		2x / 2		2x / 2	
DIMENSIONES										
6	Altura de horquilla máxima - con mástil de dos etapas estándar	pulg. mm	130.5	3,315	131.5	3,350	131.5	3,350	131.5	3,350
7	Altura de horquilla libre - con mástil de dos etapas estándar	pulg. mm	5.7	145	5.9	150	5.9	150	5.9	150
8	Dimensiones de horquilla – largo x ancho x espesor	pulg. mm	1.8 x 42.0 x 4.9	45 x 1,070 x 125	2.0 x 42.0 x 4.9	50 x 1,070 x 125	2.0 x 42.0 x 4.9	50 x 1,070 x 125	2.0 x 42.0 x 4.9	50 x 1,070 x 125
9	Espaciamento de la horquilla, mínimo / máximo de extremo a extremo	pulg. mm	9.8 / 39.4	250 / 1,000	9.8 / 39.4	250 / 1,000	9.8 / 39.4	250 / 1,000	9.8 / 39.4	250 / 1,000
10	Inclinación, hacia adelante / hacia atrás	deg	6° / 10°		6° / 10°		6° / 10°		6° / 10°	
11	Longitud a la cara de la horquilla	pulg. mm	107	2,720	108	2,750	108	2,750	110	2,790
12	Ancho total con llantas estándar	pulg. mm	50.2	1,275	50.2	1,275	50.2	1,275	50.8	1,290
13	Ancho total con dobles opcionales	pulg. mm	67.5	1,715	67.5	1,715	67.5	1,715	67.5	1,715
14	Altura con el mástil descendido	pulg. mm	85.5	2,165	90.5	2,299	90.5	2,299	90.5	2,299
15	Altura del asiento	pulg. mm	46.7	1,187	46.7	1,187	46.7	1,187	46.7	1,187
16	Altura a la parte superior del techo protector	pulg. mm	83.7	2,125	83.7	2,125	83.7	2,125	84.3	2,140
17	Altura con el mástil extendido	pulg. mm	178.5	4,536	180	4,566	180	4,566	180	4,566
18	Radio de giro exterior mínimo	pulg. mm	93.7	2,380	95.7	2,430	95.7	2,430	96.1	2,440
19	Constante del momento de carga	pulg. mm	19.3	490	19.3	490	19.3	490	19.5	495
20	Pasillo mínimo – pila de 90° – cero espacio libre sin carga	pulg. mm	113	2,870	115	2,920	115	2,920	116	2,935
RENDIMIENTO										
21	Velocidad de desplazamiento, con carga / vacío	mph km/h	9.9 / 10.9	16.0 / 17.5	10.9 / 11.5	17.5 / 18.5	10.3 / 11.2	16.5 / 18.0	10.9 / 11.5	17.5 / 18.5
22	Velocidad de elevación, con carga / vacío	fpm mm/s	96.5 / 100	0.49 / 0.51	98.4 / 102	0.50 / 0.52	96.5 / 100	0.49 / 0.51	82.7 / 86.6	0.42 / 0.44
23	Velocidad de descenso, con carga / vacío	fpm m/s	98.4 / 98.4	0.50 / 0.50	98.4 / 98.4	0.50 / 0.50	98.4 / 98.4	0.50 / 0.50	98.4 / 98.4	0.50 / 0.50
24	Tiro de barra de tracción cargada (clasificación de 60 minutos)	lb N	3,960	17,600	4,610	20,500	3,620	16,100	4,610	20,500
25	Tiro de barra de tracción cargada máximo (clasificación de 5 minutos)	lb N	4,540	20,200	5,310	23,600	4,140	18,400	5,310	23,600
26	Capacidad en pendientes cargado a 1 mph (1.6 km)	%	26.0		29.0		22.0		27.0	
27	Capacidad en pendientes máxima, cargado / vacío	%	30.0		33.0		25.0		32.0	
PESO										
28	VACÍO	lb kg	9,640	4,370	10,150	4,600	10,390	4,710	10,340	4,690
29	Carga del eje con carga nominal, delantera / trasera (est.)	lb kg	13,890 / 1,750	6,550 / 820	14,590 / 2,060	6,880 / 970	14,700 / 2,190	6,920 / 1,040	15,400 / 1,990	7,250 / 940
30	Carga del eje sin carga, delantera / trasera (est.)	lb kg	3,920 / 5,720	1,770 / 2,600	3,790 / 6,360	1,710 / 2,890	3,890 / 6,500	1,760 / 2,950	3,700 / 6,640	1,680 / 3,010
CHASIS										
31	Tamaño de llanta – delantera (normal)	pulg.	28 x 9 x 15 - 12PR		250 x 15 - 16PR		250 x 15 - 16PR		250 x 15 - 16PR	
32	Tamaño de llanta – delantera (dobles normales)	pulg.	28 x 9 x 15 - 12PR		28 x 9 x 15 - 12PR		28 x 9 x 15 - 12PR		28 x 9 x 15 - 12PR	
33	Tamaño de llanta - trasera	pulg.	6.5 x 10 - 10PR		6.5 x 10 - 12PR		6.5 x 10 - 12PR		6.5 x 10 - 12PR	
34	Distancia entre ejes	pulg. mm	66.9	1,700	66.9	1,700	66.9	1,700	66.9	1,700
35	Ancho de rodadura – delantera (llantas normales)	pulg. mm	41.7	1,060	41.7	1,060	41.7	1,060	41.7	1,060
36	Ancho de rodadura – delantera (dobles opcionales)	pulg. mm	47.2	1,200	47.2	1,200	47.2	1,200	47.2	1,200
37	Ancho de rodadura - trasera	pulg. mm	38.6	980	38.6	980	38.6	980	38.6	980
38	Distancia hasta el suelo en el punto más bajo del mástil	pulg. mm	5.4	136	5.4	136	5.4	136	5.7	146
39	Espacio libre al suelo en el centro de la distancia entre ejes	pulg. mm	7.4	189	7.4	189	7.4	189	8.0	202
40	Frenos de Servicio	tipo	operado con el pie, hidráulico		operado con el pie, hidráulico		operado con el pie, hidráulico		operado con el pie, hidráulico	
41	Frenos de estacionamiento	tipo	de mano, mecánico		de mano, mecánico		de mano, mecánico		de mano, mecánico	
ELÉCTRICO										
42	Modelo de motor		4EG		GK25E		4EG		GK25E	
43	Salida continua S.A.E. bruta	HP kW	48.0	36.0	61.0	45.8	48.0	36.0	61.0	45.8
44		en rpm	2,250		2,700		2,250		2,700	
45	Par máximo S.A.E. bruta	lb-pies Nm	131	177	129	175	131	177	129	175
46		en rpm	1,800		1,600		1,800		1,600	
47	Cilindros / desplazamiento	pulg.cú. L	4 / 203	4 / 3.3	4 / 152	4 / 2.5	4 / 203	4 / 3.3	4 / 152	4 / 2.5
48	Transmisión tipo		powershift		powershift		powershift		powershift	
49	Número de velocidades, hacia adelante / reversa		1 / 1		1 / 1		1 / 1		1 / 1	
50	Batería		12		12		12		12	
51	Presión de alivio para aditamentos	psi bar	2,610	180	2,610	180	2,610	180	2,610	180
52	Nivel de ruido – valor medio en el oído del operador Leq	dB (A)	75.5		76.5		75.5		76.5	

NORMAS DE SEGURIDAD

Estos montacargas cumplen las normas del Instituto Americano de Normas Nacionales/Fundación de Desarrollo de Normas de Montacargas Industriales, ANSI/ITSDF B56.1. Clasificación-UL por Underwriters Laboratories, Inc., solamente en cuanto a riesgo de incendio y choque eléctrico. Disponibilidad: Tipos G, LP y norma D. Tipos GS, LPS y DS Opción (sujeto a disponibilidad). Los usuarios deben tener en cuenta, y apearse a, los códigos y normas aplicables respecto a capacitación para operadores, uso, operación y mantenimiento de montacargas industriales energizadas, incluyendo:

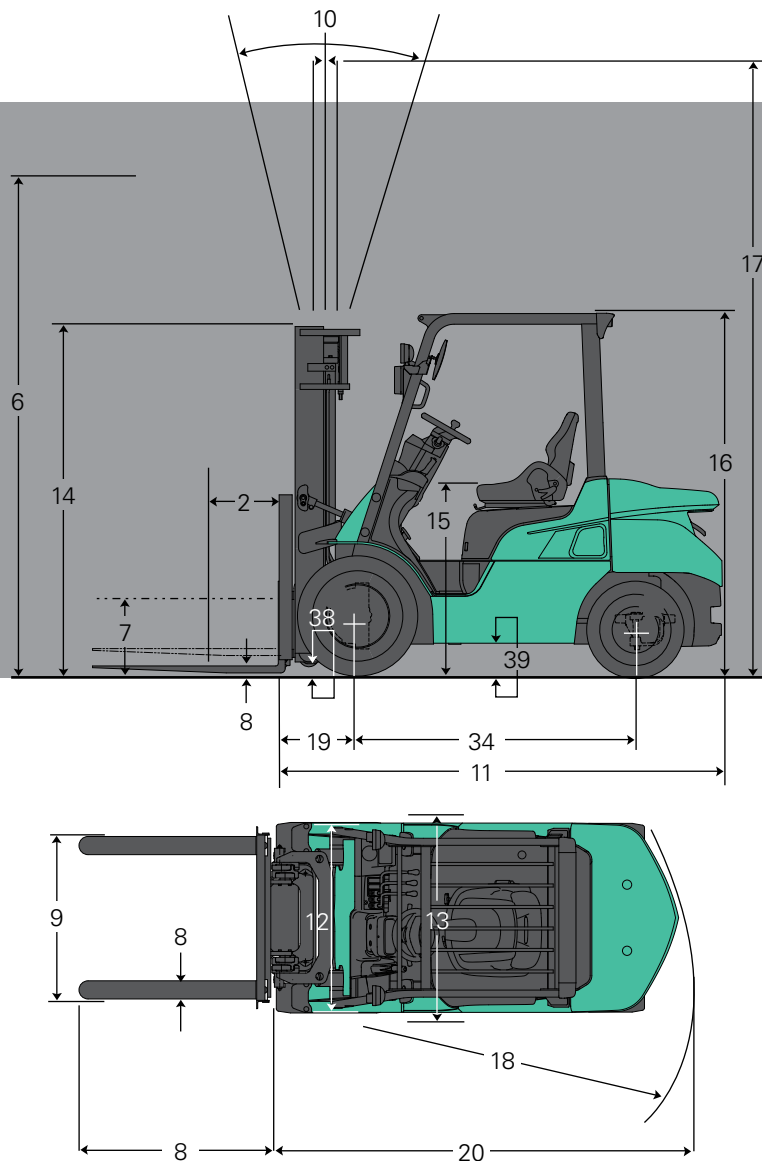
- ANSI/ITSDF B56.1.
- NFPA 505, norma de seguridad contra incendio para designaciones de tipos de montacargas industriales energizadas, áreas de uso, mantenimiento y operación.
- Reglamentos de la Administración de Seguridad y Salud Ocupacional (OSHA) que pueden aplicar.

Las especificaciones, equipo, datos técnicos, fotos e ilustraciones se basaron en la información al momento de la impresión y están sujetos a cambios sin previo aviso. Algunos productos pueden mostrarse con equipo opcional.

FD35N		
1	7,000	3,500
2	24	500
3	diesel	
4	neumáticas	
5	2x / 2	
6	131.5	3,350
7	5.9	150
8	2.0x42.0x4.9	50x 1,070x 125
9	9.8 / 39.4	250 / 1,000
10	6° / 10°	
11	110	2,790
12	50.8	1,290
13	67.5	1,715
14	90.5	2,299
15	46.7	1,187
16	84.3	2,140
17	180	4,566
18	96.1	2,440
19	19.5	495
20	116	2,935
21	10.3 / 11.2	16.5 / 18.0
22	80.7 / 84.6	0.41 / 0.43
23	98.4 / 98.4	0.50 / 0.50
24	3,620	16,100
25	4,140	18,400
26	21.0	
27	24.0	
28	10,590	4,800
29	15,500 / 2,130	7,300 / 1,000
30	3,820 / 6,770	1,730 / 3,070
31	250 x 15 - 16PR	
32	28 x 9 x 15 - 12PR	
33	6.5 x 10 - 12PR	
34	66.9	1,700
35	41.7	1,060
36	47.2	1,200
37	38.6	980
38	5.7	146
39	8.0	202
40	operado con el pie, hidráulico	
41	de mano, mecánico	
42	4EG	
43	48.0	36.0
44	2,250	
45	131	177
46	1,800	
47	4 / 203	4 / 3.3
48	powershift	
49	1 / 1	
50	12	
51	2,610	180
52	75.5	

Los números que se muestran en el siguiente diagrama corresponden a la primera columna del cuadro de especificaciones.

FG15N-FG35N FD20N-FD35N



AVANZAR MÁS ALLÁ.

AYUDAR A MANTENER A SUS OPERADORES Y PRODUCTOS SEGUROS
REQUIERE CONCIENCIA CONSTANTE



Mitsubishi Forklift Trucks ofrece una selección de opciones diseñadas específicamente para ayudar a minimizar riesgo y mantener a los operadores, a los peatones y a sus activos seguros en su ambiente de trabajo.

Sistema integrado de presencia:

La serie FG15N-FG35N / FD20-FD35N se construyó para ayudar a proteger al operador y al personal de los alrededores. Cada montacarga viene estándar con Sistema Integrado de Presencia (IPS), el cual se diseñó para desactivar todo desplazamiento propulsado y algunas funciones hidráulicas cuando el operador deja la posición de operación normal. Sonará una alarma de advertencia y aparecerá un indicador en el tablero de instrumentos Si el operador deja el compartimiento sin aplicar el freno de estacionamiento u olvida sujetar su cinturón de seguridad.

Opciones Adicionales Para Ayudar a Minimizar Riesgo:

- **Barra de agarradera trasera con botón de claxon**
– Esta opción permite al operador acceder fácilmente al claxon mientras se desplaza en reversa, mientras la colocación ergonómica de la barra de agarradera trasera crea un agarre seguro.
- **Control de velocidad en suelo** – Esta característica programable regula las velocidades superiores y la aceleración en ambientes donde se debe tener precaución.
- **Soporte de tanque de gas LP de giro abajo** – Ayuda a reducir el esfuerzo del operador, esta opción hace más fácil retirar y reemplazar el tanque de combustible vacío.
- **Paquetes de luz, de estroboscópica y de alarma**
– En áreas de trabajo con poca luz, los paquetes de luces de trabajo traseras opcionales y de estroboscópica mejoran la visibilidad del operador mientras incrementan la visibilidad del montacargas hacia otros que trabajan en la misma área.
- **Modo ahorrador de combustible** – Este sistema reduce la aceleración del montacargas, lo cual permite ahorros de hasta 14% en eficiencia de combustible sin limitar la velocidad máxima del montacargas.
- **Cubierta encima de la cabeza termoformada** – Esta cubierta de plástico, que se ofrece transparente o entintada, ayudará a proteger al operador de los elementos mientras que todavía permite visibilidad a través de la guarda encima de la cabeza.

El Sistema Integrado de Presencia proporciona recordatorios audible y visual al operador.



El control de velocidad en suelo le permite establecer límites para las velocidades superiores del montacargas. Esto es especialmente útil en aplicaciones con tránsito peatonal.



FG15N-FG35N FD20N-FD35N

MONTACARGA DE LLANTA NEUMÁTICA DE 3,000-7,000 LB DE CAPACIDAD

Entrega Excepcional Valor

Más De 296,000 Partes Para Mantener Su Funcionamiento

Mitsubishi Forklift Trucks ofrece varios programas de partes, todas diseñadas para llevarle el desempeño y la conveniencia superiores para sus necesidades de manejo de material. Póngase en contacto con su distribuidor local para poner sus servicios a trabajar para usted.

Soporte Para Adecuarse A Su Operación

Averigüe por qué más empresas están confiando en distribuidores de montacargas Mitsubishi para mantener sus flotillas operando al máximo desempeño. Nuestra eficiencia proporciona a los clientes un mejor retorno de inversión y, los técnicos de servicio calificados, inventario de partes diversas y selección sin paralelo de opciones de servicio pueden ayudar a reducir su costo total de posesión.

Extensa Red de Distribuidores

La red de distribuidores de montacargas Mitsubishi se especializa en encontrar la solución de montacarga correcta para su negocio. Con más de 300 ubicaciones de distribuidores, usted puede confiar en su distribuidor local para proporcionar el servicio que usted necesita cuando más lo necesite.



Fabricados con calidad superior y valor excepcional, los montacargas Mitsubishi son soportados por una extensa red de distribuidores y soporte en campo ubicados en toda Norte y Sudamérica. No olvide preguntar a su distribuidor de montacargas Mitsubishi local sobre detalles de los programas de menudeo de fábrica, planes de financiamiento y opciones adicionales y servicios de distribuidor como mantenimiento planeado y capacitación para operadores.