



MONTACARGA DE NEUMÁTICO SÓLIDO

MODELOS DE GAS LP DE 3,000-6,500 LB DE CAPACIDAD

COMODIDAD Y CONVENIENCIA EN LAS
QUE PUEDE CONFIAR

 **MITSUBISHI**
FORKLIFT TRUCKS

LA COMODIDAD VIENE ESTÁNDAR.

ENTRE EN EL COMPARTIMIENTO DEL OPERADOR DE UN MONTACARGA FGC15N-FGC33N DE NEUMÁTICO SÓLIDO



- Se diseñó para comodidad del operador
- Asiento ajustable para flexibilidad
- Visibilidad mejorada
- Columna de dirección de inclinación de memoria

Todo viene junto para crear un ambiente de trabajo que reduce fatiga a través de los turnos aún más largos.

Compartimiento del Operador

Confortable: Con acceso de tres puntos, operadores de cualquier talla pueden entrar fácilmente al compartimiento del operador de estos montacargas Mitsubishi. El espacio grande del piso permite más espacio para los pies del operador, mientras el diseño del pedal "a través del piso" reduce más la fatiga del operador y la incomodidad durante todo el día.

Asiento Ergonómico: La serie de montacargas FGC15N presenta características de asientos con movimiento ajustable hacia adelante y hacia atrás, soporte lateral adicional en el cojín de respaldo y un cinturón de seguridad anti-cincha, anaranjado, creando un ambiente de trabajo cómodo para operadores de estaturas variables. Un asiento opcional de suspensión plena se encuentra disponible en los modelos FGC20N-FGC33N para soporte adicional durante turnos largos.

Comodidad del Operador:

El descansabrazos opcional con control para la punta de los dedos proporciona a los operadores palanca de bajo esfuerzo y ajuste de longitud / altura, todo mientras aumentan precisión y control.

Dirección Ajustable: La columna de dirección del montacargas está equipada con dirección de inclinación de memoria estándar. Permitiendo ajuste infinito en un rango de 12 grados, la característica de "memoria" de la columna de la dirección retiene los ajustes preferentes del operador para conveniencia y comodidad adicionales durante la operación.

Cada operador es diferente, de manera que la clave para crear un turno confortable es un diseño flexible.



La serie FGC15N-FGC33N viene estándar con Sistema Integrado de Presencia (IPS), el cual se diseñó para desactivar todo desplazamiento propulsado y algo de a funcionalidad hidráulica cuando el operador deja la posición de operación normal. Adicionalmente, suenan alarmas de advertencia y se muestran indicadores en el panel de despliegue, informando al operador y el personal en los alrededores que el sistema está activado.



Características	Estándar	Opcional
Columna de dirección de inclinación de memoria	●	
Sistema integrado de presencia	●	
Dos luces LED de trabajo hacia adelante	●	
Alarma electrónica de respaldo	●	
Indicador de GLP bajo	●	
Pantalla LCD Premium	●	
Sistema de Protección del Motor	●	
Asiento de suspensión plena		●
Paquete de asiento giratorio		●
Soporte de tanque de LP que gira hacia abajo		●

Pregunte a su distribuidor local acerca de opciones disponibles para desempeño, productividad y comodidad del operador, mejorados.

EFICIENCIA PODEROSA.

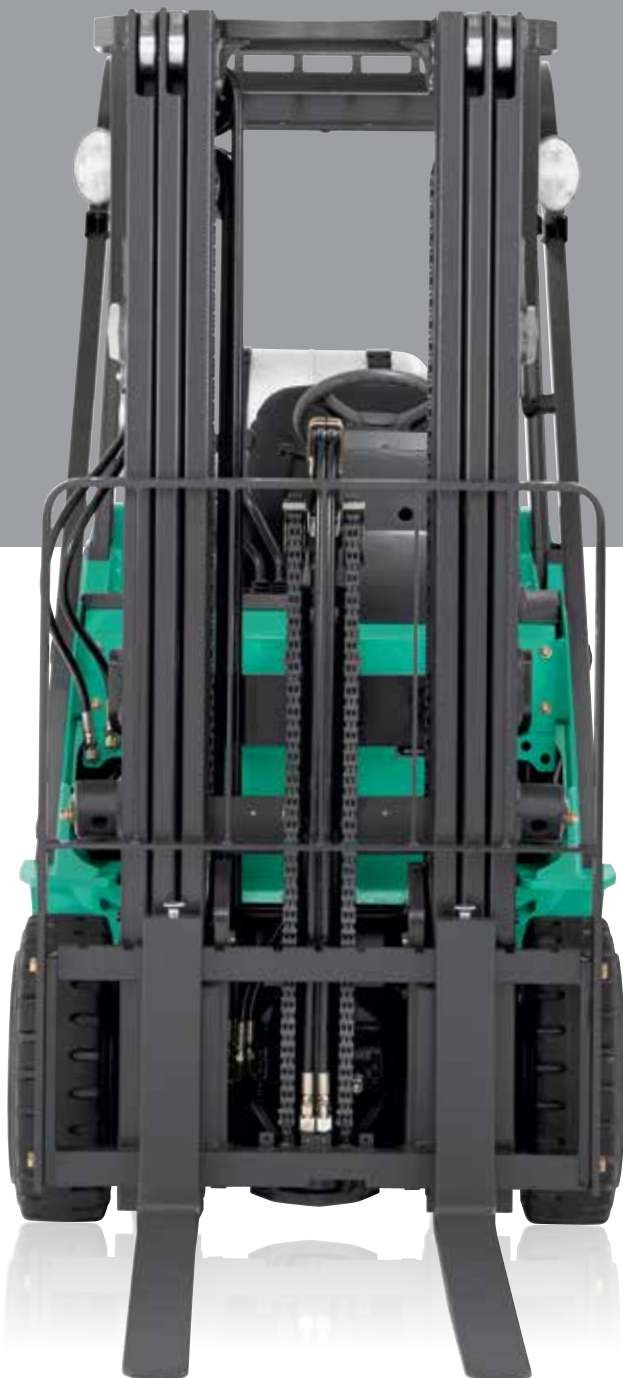
COMPONENTES DE CALIDAD Y MANTENIMIENTO SENCILLO SIGNIFICAN AUMENTO DEL TIEMPO DE FUNCIONAMIENTO

- Diseñado para tiempo de funcionamiento
- Motores suaves, poderosos
- Componentes confiables
- Fácil acceso para servicio
- Opciones flexibles

Estas características dan a los montacargas Mitsubishi la fortaleza para desempeñarse, turno tras turno.

Eficiente De Adentro Hacia Afuera:

Los motores GK21 (53 hp / FGC15N-FGC25N) y GK25 (61 hp / FGC28N-FGC33N) – ambos desarrollos comprobados – se conocen bien por la confiabilidad al trabajar en aplicaciones demandantes. Ambos motores entregan alto rendimiento con excelente eficiencia en combustible y cumplen todas las regulaciones de emisiones de CARB y de la EPA.



Genial y Silencioso: El sistema de ventilador y radiador del montacarga está equipado con un sistema de enfriamiento de flujo cruzado horizontal para ayudar a mantener frío el motor y funcionando al máximo rendimiento. El diseño corrugado proporciona intercambio óptimo de calor, mientras el núcleo de aluminio ayuda a evitar corrosión. El ventilador de accionamiento directo también reduce ruido y el mantenimiento necesario, beneficiando a sus operadores y a su negocio.

Protección del Motor: Regulado por el Módulo de Control del Vehículo, el Sistema de Protección del Motor mantiene funcionando el montacargas en niveles deseados mientras ayuda a reducir daño al montacargas, ahorrándole dinero. Si alguno de los fluidos vitales se vuelve críticamente bajo, los niveles de RPM se hacen descender automáticamente y se notifica inmediatamente al operador mediante una luz en la pantalla del tablero.

Fácil Acceso para Servicio: El acceso libre de herramientas al compartimiento del motor hace más sencillo el mantenimiento de rutina, tal como la limpieza de las aletas del radiador. Adicionalmente, el Módulo de Control del Vehículo se ubica convenientemente debajo del porta-tazas del tablero de instrumentos, haciéndolo inmediatamente accesible.



Se encuentran disponibles opciones adicionales para personalizar el montacargas para su aplicación:

- Inclinación del Embotellador
- Control de Velocidad en Suelo
- Luces de Advertencia
- Modo Ahorrador de Combustible
- Pantalla Bajo el Vientre
- Prefiltro de Admisión de Aire
- Protección de Fundición/Ladrillos



CARACTERÍSTICAS			FGC15N		FGC18N		FGC20CN		FGC20N	
1	Capacidad en el centro de carga nominal	lb kg	3,000	1,500	3,500	1,750	4,000	2,000	4,000	2,000
2	Capacidad en el centro de carga – distancia	pulg. mm	24	500	24	500	24	500	24	500
3	Potencia – tipo de combustible		Gas LP		Gas LP		Gas LP		Gas LP	
4	Tipo de llantas – neumático sólido o neumáticas		sólidas		sólidas		sólidas		sólidas	
5	Ruedas (x = impulsadas) número delantera / trasera		2x / 2		2x / 2		2x / 2		2x / 2	
DIMENSIONES										
6	Altura de horquilla máxima - con mástil de dos etapas estándar	pulg. mm	131	3,325	131.0	3,325	131.0	3,330	131.5	3,340
7	Altura de horquilla libre - con mástil de dos etapas estándar	pulg. mm	4.5	115	4.5	115	4.7	120	5.1	130
8	Horquillas - longitud x ancho x espesor	pulg. mm	42 x 3.9 x 1.4	1,070 x 100 x 35	42 x 3.9 x 1.4	1,070 x 100 x 35	42 x 3.9 x 1.6	1,070 x 100 x 40	42 x 3.9 x 1.6	1,070 x 100 x 40
9	Espaciamento de la horquilla, mínimo / máximo de extremo a extremo	pulg. mm	7.9 / 32.3	200 / 820	7.9 / 32.3	200 / 820	7.9 / 32.3	200 / 820	7.9 / 36.2	200 / 920
10	Inclinación, hacia adelante / hacia atrás	deg	5 / 10		5 / 10		5 / 10		5 / 9	
11	Longitud a la cara de la horquilla	pulg. mm	82.3	2,090	83.5	2,120	85.8	2,180	90.4	2,295
12	Ancho total con llantas estándar	pulg. mm	38.2	970	38.2	970	40.2	1,021	41.9	1,064
13	Ancho total con llantas estándares (posición ancha)	pulg. mm	39.3	997	39.3	997	N/D	N/D	44.4	1,128
14	Ancho total con llantas estándares (aje amplio)	pulg. mm	No Aplicable							
15	Altura con el mástil descendido	pulg. mm	83.0	2,105	83.0	2,105	83.5	2,105	83.0	2,110
16	Altura del asiento	pulg. mm	43.1	1,096	43.1	1,096	43.1	1,096	42.7	1,086
17	Altura a la parte superior del techo protector	pulg. mm	80.9	2,055	80.9	2,055	80.9	2,055	81.5	2,070
18	Altura con el mástil extendido	pulg. mm	179.5	4,550	179.5	4,550	179.5	4,550	180.0	4,570
19	Radio de giro exterior mínimo	pulg. mm	69.9	1,775	71.3	1,810	72.8	1,850	77.4	1,965
20	Constante del momento de carga	pulg. mm	15.3	388	15.3	388	15.9	404	16.3	414
21	Pasillo mínimo – pila de 90° – cero espacio libre sin carga	pulg. mm	85.2	2,163	86.5	2,198	88.7	2,254	93.7	2,379
RENDIMIENTO										
22	Velocidad de desplazamiento, con carga / vacío	mph km/h	9.6 / 10.3	15.5 / 16.5	9.6 / 10.3	15.5 / 16.5	9.6 / 10.3	15.5 / 16.5	10.9 / 11.2	17.5 / 18.0
23	Velocidad de elevación, con carga / vacío	fpm mm/s	122 / 124	620 / 630	122 / 124	620 / 630	122 / 124	620 / 630	126 / 130	640 / 660
24	Velocidad de descenso, con carga / vacío	fpm mm/s	98.4 / 98.4	500 / 500	98.4 / 98.4	500 / 500	98.4 / 98.4	500 / 500	98.4 / 98.4	500 / 500
25	Tiro de barra de tracción – cargado a 1 mph (1.6 kph)	lb N	3,750	16,700	3,750	16,700	3,660	16,300	4,650	20,700
26	Tiro de barra de tracción – cargado máximo	lb N	4,270	19,000	4,270	19,000	4,160	18,500	5,190	23,100
27	Capacidad en pendientes – con carga a 1 mph (1.6 kph)	%	45		40		36		45	
28	Capacidad en pendiente – cargado máximo	%	53		47		42		51	
PESO										
29	VACÍO	lb kg	6,070	2,760	6,450	2,930	7,010	3,180	7,360	3,340
30	Carga del eje sin carga, frontal / trasera	lb kg	2,320 / 3,750	1,050 / 1,710	2,180 / 4,270	990 / 1,940	2,070 / 4,940	940 / 2,240	3,050 / 4,310	1,390 / 1,950
31	Carga del eje con carga, delantero	lb kg	7,830	3,820	8,620	4,210	9,480	4,650	9,980	4,850
CHASIS										
32	Tamaño de llanta, delantera (normal)	pulg.	18 x 6 x 12.125		18 x 6 x 12.125		18 x 7 x 12.125		21 x 7 x 15	
33	Tamaño de llanta, trasera	pulg.	14 x 5 x 10		14 x 5 x 10		14 x 5 x 10		16 x 6 x 10.5	
34	Distancia entre ejes	pulg. mm	46.9	1,190	46.9	1,190	46.9	1,190	55.1	1,400
35	Ancho de rodadura, delantera (llantas normales)	pulg. mm	32.2	818	32.2	818	33.2	843	34.9	886
36	Ancho de rodadura, delantera (llantas de posición ancha)	pulg. mm	33.3	845	33.3	845	N/D	N/D	37.4	950
37	Ancho de rodadura, trasera (llantas normales)	pulg. mm	32.3	820	32.3	820	32.3	820	35.0	890
38	Distancia hasta el suelo en el punto más bajo del mástil	pulg. mm	3.0	75.0	3.0	75.0	3.0	75.0	3.1	80.0
39	Espacio libre al suelo en el centro de la distancia entre ejes	pulg. mm	4.6	116	4.6	116	4.6	116	5.5	139
40	Frenos de Servicio	tipo	operado con el pie, hidráulico		operado con el pie, hidráulico		operado con el pie, hidráulico		operado con el pie, hidráulico	
41	Frenos de estacionamiento	tipo	accionado con la mano, mecánico		accionado con la mano, mecánico		accionado con la mano, mecánico		accionado con la mano, mecánico	
ELÉCTRICO										
42	Modelo de motor		GK21E		GK21E		GK21E		GK21E	
43	Salida continua (S.A.E. bruta)	HP kW	50	37.4	50	37.4	50	37.4	55	41.0
44		en rpm	2,400		2,400		2,400		2,700	
45	Par máximo (S.A.E. bruta)	lb-pies Nm	111	151	111	151	111	151	111	151
46		en rpm	2,000		2,000		2,000		2,000	
47	Cilindro / desplazamiento	pulg. cúb. L	4 / 126	4 / 2.1	4 / 126	4 / 2.1	4 / 126	4 / 2.1	4 / 126	4 / 2.1
48	Transmisión tipo		powershift		powershift		powershift		powershift	
49	Número de velocidades de la transmisión, hacia adelante / reversa		1 / 1		1 / 1		1 / 1		1 / 1	
50	Batería	voltios	12		12		12		12	
SISTEMA HIDRÁULICO										
51	Presión de alivio	psi bar	2,630	181	2,630	181	2,630	181	2,630	181
52	Flujo hidráulico	gpm L/min	19.0	72.0	19.0	72.0	19.0	72.0	23.5	89.1

NORMAS DE SEGURIDAD

Estos montacargas cumplen las normas del Instituto Americano de Normas Nacionales/Fundación de Desarrollo de Normas de Montacargas Industriales, ANSI/ITSDF B56.1. Clasificación UL por Underwriters Laboratories, Inc., como riesgo de incendio y descarga eléctrica únicamente; Tipo LP, LPS (opcional), Montacargas industriales. Los usuarios deben tener en cuenta, y apearse a, los códigos y normas aplicables respecto a capacitación para operadores, uso, operación y mantenimiento de montacargas industriales energizados, incluyendo:

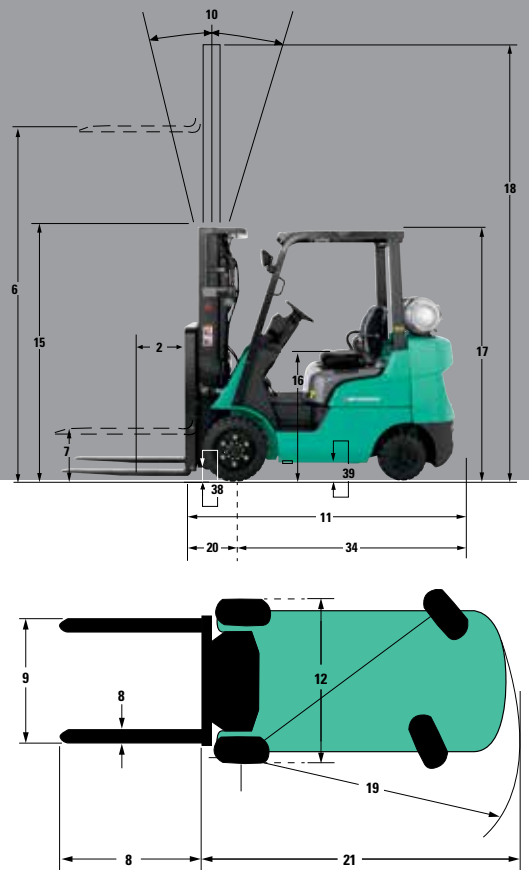
- ANSI/ITSDF B56.1.
- NFPA 505, norma de seguridad contra incendio para designaciones de tipos de montacargas industriales energizados, áreas de uso, mantenimiento y operación.
- Reglamentos de la Administración de Seguridad y Salud Ocupacional (OSHA) que pueden aplicar.

Las especificaciones, equipo, datos técnicos, fotos e ilustraciones se basaron en la información al momento de la impresión y están sujetos a cambios sin previo aviso. Algunos productos pueden mostrarse con equipo opcional.

	FGC25N		FGC28N		FGC30N		FGC33N	
1	5,000	2,500	5,500	2,800	6,000	3,000	6,500	3,300
2	24	500	24	500	24	500	24	500
3	Gas LP		Gas LP		Gas LP		Gas LP	
4	sólidas		sólidas		sólidas		sólidas	
5	2x / 2		2x / 2		2x / 2		2x / 2	
6	131.5	3,340	130.5	3,315	130.5	3,315	131.0	3,345
7	5.1	130	5.3	135	5.3	135	5.5	140
8	42 x 3.9 x 1.6	1,070 x 100 x 40	42 x 4.9 x 1.8	1,070 x 125 x 45	42 x 4.9 x 1.8	1,070 x 125 x 45	42 x 4.9 x 1.8	1,070 x 125 x 45
9	7.9 / 36.2	200 / 920	7.9 / 37.8	200 / 960	7.9 / 37.8	200 / 960	7.9 / 37.8	200 / 960
10	5 / 9		5 / 6		5 / 6		5 / 6	
11	92.7	2,355	95.3	2,420	96.7	2,455	97.8	2,485
12	41.9	1,064	43.9	1,115	43.9	1,115	43.9	1,115
13	44.4	1,128	45.5	1,155	45.5	1,155	45.5	1,155
14	No Aplicable							
15	83.0	2,110	83.0	2,110	83.0	2,110	88.0	2,230
16	42.7	1,086	42.7	1,086	42.7	1,086	42.7	1,086
17	81.5	2,070	81.5	2,070	81.5	2,070	81.5	2,070
18	180.0	4,570	179.0	4,540	179.0	4,540	181	4,570
19	79.5	2,020	81.3	2,065	82.5	2,095	83.7	2,125
20	16.3	414	17.2	436	17.2	436	17.4	441
21	95.8	2,434	98.5	2,501	99.6	2,531	101.0	2,566
22	10.9 / 11.2	17.5 / 18.0	10.3 / 10.6	16.5 / 17.0	10.3 / 10.6	16.5 / 17.0	10.3 / 10.6	16.5 / 17.0
23	126 / 130	640 / 660	104 / 106	530 / 540	104 / 106	530 / 540	104 / 106	530 / 540
24	98.4 / 98.4	500 / 500	98.4 / 98.4	500 / 500	98.4 / 98.4	500 / 500	98.4 / 98.4	500 / 500
25	4,610	20,500	4,860	21,600	4,830	21,500	4,830	21,500
26	5,170	23,000	5,510	24,500	5,490	24,400	5,460	24,300
27	37		36		33		31	
28	43		41		38		35	
29	8,160	3,710	9,010	4,090	9,490	4,310	9,940	4,510
30	2,830 / 5,330	1,290 / 2,420	3,010 / 5,990	1,370 / 2,720	2,900 / 6,590	1,320 / 2,990	2,880 / 7,060	1,300 / 3,210
31	11,490	5,620	12,640	5,730	13,390	6,560	14,230	7,070
32	21 x 7 x 15		21 x 8 x 15		21 x 8 x 15		21 x 8 x 15	
33	16 x 6 x 10.5		16 x 6 x 10.5		16 x 6 x 10.5		16 x 6 x 10.5	
34	55.1	1,400	55.1	1,400	55.1	1,400	55.1	1,400
35	34.9	886	35.9	912	35.9	912	35.9	912
36	37.4	950	37.5	952	37.5	952	37.5	952
37	35.0	890	35.0	890	35.0	890	35.0	890
38	3.1	80.0	3.1	80.0	3.1	80.0	3.1	80.0
39	5.5	139	5.5	139	5.5	139	5.5	139
40	operado con el pie, hidráulico		operado con el pie, hidráulico		operado con el pie, hidráulico		operado con el pie, hidráulico	
41	accionado con la mano, mecánico		accionado con la mano, mecánico		accionado con la mano, mecánico		accionado con la mano, mecánico	
42	GK21E		GK25E		GK25E		GK25E	
43	55	41.0	63	46.9	63	46.9	63	46.9
44	2,700		2,700		2,700		2,700	
45	111	151	139	188	139	188	139	188
46	2,000		1,600		1,600		1,600	
47	4 / 126	4 / 2.1	4 / 152	4 / 2.5	4 / 152	4 / 2.5	4 / 152	4 / 2.5
48	powershift		powershift		powershift		powershift	
49	1 / 1		1 / 1		1 / 1		1 / 1	
50	12		12		12		12	
51	2,630	181	2,630	181	2,630	181	2,630	181
52	23.5	89.1	23.5	89.1	23.5	89.1	23.5	89.1

Los números que se muestran en el siguiente diagrama corresponden a la primera columna del cuadro de especificaciones.

FGC15N- FGC33N



FGC15N-FGC33N

MONTACARGA DE NEUMÁTICO SÓLIDO DE 3,000-6,500 LB DE CAPACIDAD

Entrega Excepcional Valor

Más De 296,000 Partes Para Mantener Su Funcionamiento

Mitsubishi Forklift Trucks ofrece varios programas de partes, todas diseñadas para llevarle el desempeño y la conveniencia superiores para sus necesidades de manejo de material. Póngase en contacto con su distribuidor local para poner sus servicios a trabajar para usted.

Soporte Para Adecuarse A Su Operación

Averigüe por qué más empresas están confiando en distribuidores de montacargas Mitsubishi para mantener sus flotillas operando al máximo desempeño. Nuestra eficiencia proporciona a los clientes un mejor retorno de inversión y, los técnicos de servicio calificados, inventario de partes diversas y selección sin paralelo de opciones de servicio pueden ayudar a reducir su costo total de posesión.

Extensa Red de Distribuidores

La red de distribuidores de montacargas Mitsubishi se especializa en encontrar la solución de montacarga correcta para su negocio. Con más de 300 ubicaciones de distribuidores, usted puede confiar en su distribuidor local para proporcionar el servicio que usted necesita cuando más lo necesite.



Fabricados con calidad superior y valor excepcional, los montacargas Mitsubishi son soportados por una extensa red de distribuidores y soporte en campo ubicados en toda Norte y Sudamérica. No olvide preguntar a su distribuidor de montacargas Mitsubishi local sobre detalles de los programas de menudeo de fábrica, planes de financiamiento y opciones adicionales y servicios de distribuidor como mantenimiento planeado y capacitación para operadores.