



MONTACARGAS DE LLANTAS NEUMÁTICAS

CON CAPACIDAD DE 1,500-3,500 KG DE CAPACIDAD,
MODELOS A GAS LP, GASOLINA Y DIESEL

SU PRIMERA OPCIÓN EN MONTACARGAS DE LLANTAS
NEUMÁTICAS



LA COMODIDAD VIENE DE SERIE.

ENTRE AL COMPARTIMIENTO DEL OPERADOR DE UN FG15NM-FG35NM / FD20NM-FD35NM



Cómodo Compartimiento del Operador:

Con acceso en tres puntos, los operadores, sin importar su altura, pueden ingresar al compartimiento del operador de estos montacargas Mitsubishi. El amplio espacio del piso proporciona la máxima comodidad al operador, especialmente durante los turnos de trabajo prolongados, mientras que el diseño del pedal "a través del piso" reduce aún más la fatiga e incomodidad del operador a lo largo del día.

Asiento Ergonómico: La serie de montacargas FG15NM-FG35NM /FD20N-FD35N presenta asientos con movimiento ajustable hacia delante y hacia atrás, soporte lateral adicional en el cojín de respaldo y un cinturón de seguridad anaranjado anti-cincha, creando un ambiente de trabajo confortable para operadores de distintas alturas. En estos modelos se encuentra disponible un asiento de suspensión total opcional, para soporte adicional durante turnos de trabajo prolongados.

Visibilidad del Operador Mejorada:

Desde el paquete de luz estándar, el cual incluye dos luces de trabajo LED delanteras, hasta la ausencia de barras transversales en el techo protector y el mástil diseñado especialmente, el diseño del montacargas permite visibilidad mejorada en todas las direcciones durante la operación.

Dirección Ajustable: La columna de la dirección del montacargas está equipada con dirección ajustable con memoria estándar. Permitiendo infinito ajuste en un rango de 12 grados, la característica de "memoria" de la columna de la dirección conserva los ajustes preferidos del operador para aumentar la comodidad durante la operación.

- Diseñado para comodidad del operador
- Asiento ajustable para brindar flexibilidad
- Visibilidad mejorada
- Dirección ajustable con memoria

Todos se combinan para crear un ambiente de trabajo que reduce la fatiga, incluso durante los turnos de trabajo más prolongados.

Cada operador es distinto, de modo que la clave para crear un turno de trabajo cómodo es un diseño flexible.





Características	Estándar	Opcional
Asiento ergonómico	●	
Columna de dirección ergonómica de inclinación	●	
Sistema Integrado de Presencia	●	
Dos luces de trabajo delanteras	●	
Asiento de suspensión total		●
Paquete de asiento giratorio		●
Soporte oscilante para tanque LP		●

RENDIMIENTO Y SERVICIO.

COMPONENTES DE CALIDAD Y UN FÁCIL MANTENIMIENTO SIGNIFICAN UN TIEMPO DE OPERACIÓN MAYOR



- Motores potentes pero suaves
- Componentes confiables
- Fácil acceso para trabajos de servicio:
- Opciones flexibles

Estos montacargas están construidos para funcionar de principio a fin.

Eficiente Desde Adentro Hacia Afuera

Estos montacargas ofrecen la potencia que usted necesita con una conducción suave. Con un balance que logra un bajo nivel de ruido y vibración, el operador experimentará una mayor comodidad y productividad en muchas aplicaciones. El control de aceleración mando por cable permite una mejor eficiencia y una aceleración sensible.



Frío y Silencioso: El sistema de ventilador y radiador está equipado con un sistema de enfriamiento de flujo cruzado horizontal para ayudar a mantener el motor frío y funcionando con un desempeño óptimo. El diseño corrugado permite un intercambio térmico óptimo, mientras que el núcleo de aluminio ayuda a evitar la corrosión. El ventilador de funcionamiento directo también reduce el ruido y el mantenimiento necesario, beneficiando a sus operadores y a su negocio.

Fácil Acceso para Trabajos de Servicio: El acceso sin herramientas al compartimiento del motor facilita en gran medida los mantenimientos de rutina, como la limpieza de las aletas del radiador. Adicionalmente, el Módulo de Control del Vehículo está ubicado convenientemente debajo del portavasos del tablero, haciéndolo fácilmente accesible.



Hay opciones adicionales disponibles para adaptar el montacargas según su aplicación:

- Inclinación para Embotelladoras
- Radiador de Aletas Cuadradas
- Malla para Chasis
- Luces de Advertencia
- Pre-filtro de Toma de Aire
- Protección Fundición/Ladrillo
- Modo Ahorrador de Combustible
- Protección Fibra de Algodón



CARACTERÍSTICAS			FG15NM		FG18NM		FG20CNM		FG20NM	
1	Capacidad en el centro de carga nominal	lb kg	3,000	1,500	3,500	1,750	4,000	2,000	4,000	2,000
2	Capacidad en el centro de carga – distancia	pulg. mm	24	500	24	500	24	500	24	500
3	Potencia		Gasolina/GLP		Gasolina/GLP		Gasolina/GLP		Gasolina/GLP	
4	Tipo de llanta		neumática		neumática		neumática		neumática	
5	Ruedas (x = impulsada)		2x / 2		2x / 2		2x / 2		2x / 2	
DIMENSIONES										
6	Altura máxima de la horquilla – con mástil estándar de dos etapas	pulg. mm	131	3,325	131	3,325	131	3,325	131.5	3,340
7	Altura libre de la horquilla – con mástil estándar de dos etapas	pulg. mm	4.5	115	4.5	115	4.7	120	5.5	140
8	Dimensiones de horquilla – largo x ancho x espesor	pulg. mm	1.4x42.0x3.9	35x 1,070x100	1.4x42.0x3.9	35x 1,070x100	1.6x42.0x3.9	40x 1,070x100	1.6x42.0x3.9	40x 1,070x100
9	Espaciamento de la horquilla – de parte externa a parte externa mínimo / máximo	pulg. mm	7.9 / 36.2	200 / 920	7.9 / 36.2	200 / 920	7.9 / 36.2	200 / 920	8.7 / 39.4	220 / 1,000
10	Inclinación, hacia adelante / hacia atrás	grados	6° / 10°		6° / 10°		6° / 10°		6° / 10°	
11	Longitud al frente de las horquillas	pulg. mm	89.0	2,260	90.4	2,295	92.5	2,350	98.0	2,490
12	Ancho total con llantas estándar	pulg. mm	41.9	1,065	41.9	1,065	41.9	1,065	45.3	1,150
13	Ancho total con duales opcionales	pulg. mm	-		-		-		64.6	1,640
14	Altura con el mástil descendido	pulg. mm	84.5	2,140	84.5	2,140	84.5	2,140	84.5	2,145
15	Altura del asiento	pulg. mm	44.4	1,127	44.4	1,127	44.4	1,127	44.8	1,137
16	Altura hasta la parte superior del techo protector	pulg. mm	82.7	2,100	82.7	2,100	82.7	2,100	82.9	2,105
17	Altura con el mástil extendido	pulg. mm	179	4,549	179	4,549	179	4,549	180	4,564
18	Radio de giro exterior mínimo	pulg. mm	76.8	1,950	78.0	1,980	79.5	2,020	86.6	2,200
19	Constante del momento de carga	pulg. mm	15.7	400	15.7	400	16.3	415	17.9	455
20	Pasillo mínimo – pila de 90° – cero espacio libre sin carga	pulg. mm	92.5	2,350	93.7	2,380	95.9	2,435	105	2,655
RENDIMIENTO										
21	Velocidad de recorrido, con carga / vacío	mph km/h	10.9 / 11.8	17.5 / 19.0	10.9 / 11.8	17.5 / 19.0	11.2 / 11.5	18.0 / 18.5	10.6 / 11.5	17.0 / 18.5
22	Velocidad de elevación, con carga / vacío	fpm mm/s	122 / 124	0.62 / 0.63	122 / 124	0.62 / 0.63	122 / 124	0.62 / 0.63	112 / 116	0.57 / 0.59
23	Velocidad de descenso, con carga / vacío	fpm m/s	98.4 / 98.4	0.50 / 0.50	98.4 / 98.4	0.50 / 0.50	98.4 / 98.4	0.50 / 0.50	98.4 / 98.4	0.50 / 0.50
24	Tiro de barra de tracción cargado (clasificación 60 minutos)	lb N	3,910	17,400	3,910	17,400	3,870	17,200	3,840	17,100
25	Tiro de barra de tracción cargado al máximo (clasificación 5 minutos)	lb N	4,560	20,300	4,560	20,300	4,500	20,000	4,500	20,000
26	Ascenso en pendientes con carga a 1 mph (1.6 km)	%	39.0		39.0		38.0		35.0	
27	Ascenso en pendientes máximo, cargado / vacío	%	63.0		55.0		46.0		41.0	
PESO										
28	Vacío	lb kg	5,650	2,560	6,070	2,750	6,750	3,040	7,370	3,340
29	Carga por eje con carga nominal delantera / trasera (est.)	lb kg	7,710 / 940	3,620 / 440	8,460 / 1,110	3,980 / 520	9,370 / 1,380	4,390 / 650	9,950 / 1,420	4,660 / 685
30	Carga por eje sin carga, delantera / trasera (est.)	lb kg	2,490 / 3,160	1,130 / 1,430	2,370 / 3,700	1,080 / 1,670	2,390 / 4,360	1,080 / 1,960	3,240 / 4,130	1,470 / 1,870
CHASIS										
31	Tamaño de llanta – delantera (estándar)	pulg.	6.5 x 10 - 10PR		6.5 x 10 - 10PR		6.5 x 10 / 5.0 Sólida		7.0 x 12 - 12PR	
32	Tamaño de llanta – delantera (duales opcionales)	pulg.	-		-		-		7.0 x 12 - 12PR	
33	Tamaño de llanta – trasera	pulg.	5.0 x 8 - 10PR		5.0 x 8 - 10PR		5.0 x 8 / 3.0 Sólida		6.0 x 9 - 10PR	
34	Distancia entre ejes	pulg. mm	55.1	1,400	55.1	1,400	55.1	1,400	63.0	1,600
35	Ancho de la banda de rodamiento - delantera (llantas estándar)	pulg. mm	35.0	890	35.0	890	35.0	890	37.8	960
36	Ancho de la banda de rodamiento – delantera (duales opcionales)	pulg. mm	-		-		-		47.4	1,205
37	Ancho de la banda de rodamiento – trasera	pulg. mm	35.4	900	35.4	900	35.4	900	38.6	980
38	Espacio libre al suelo en el punto más bajo del mástil	pulg. mm	4.3	110	4.3	110	4.3	110	4.6	117
39	Espacio libre al suelo en el centro de la distancia entre ejes	pulg. mm	6.0	152	6.0	152	6.0	152	6.6	167
40	Frenos de servicio	tipo	operado con el pie, hidráulico		operado con el pie, hidráulico		operado con el pie, hidráulico		operado con el pie, hidráulico	
41	Frenos de estacionamiento	tipo	manual, mecánico		manual, mecánico		manual, mecánico		manual, mecánico	
ELÉCTRICO										
42	Modelo del motor		GK21		GK21		GK21		GK21	
43	Potencia continua S.A.E. bruta	HP kW	46.0	34.0	46.0	34.0	46.0	34.0	46.0	34.0
44		a rpm	2,200		2,200		2,200		2,200	
45	Par máximo S.A.E. bruto	lb-pie Nm	117	158	117	158	117	158	117	158
46		a rpm	1,600		1,600		1,600		1,600	
47	Cilindros / desplazamiento	p.c. L	4 / 126	4 / 2.1	4 / 126	4 / 2.1	4 / 126	4 / 2.1	4 / 126	4 / 2.1
48	Tipo de transmisión		powershift		powershift		powershift		powershift	
49	Número de velocidades, al frente / reversa		1 / 1		1 / 1		1 / 1		1 / 1	
50	Batería		12		12		12		12	
51	Presión de alivio para aditamentos	psi bar	2,610	180	2,610	180	2,610	180	2,610	180
52	Nivel de ruido – valor medio en el oído del operador Leq	dB(A)	73.5		73.5		73.5		73.5	

NORMAS DE SEGURIDAD

Estos montacargas cumplen con las normas de Instituto Nacional Americano de Normas/Fundación para el Desarrollo de Normas de Montacargas Industriales, ANSI/ITSDF B56.1. Con la clasificación UL otorgada por Underwriters Laboratories, Inc., en cuanto a riesgo de incendio y choque eléctrico solamente. Disponibilidad: Tipos G, LP y D estándar. Tipos GS, LPS y DS opcionales. Los usuarios deben tener conocimiento de, y apearse a, los códigos y reglamentos con respecto a la capacitación del operador, uso, operación y mantenimiento de montacargas industriales motorizadas, incluyendo:

- ANSI/ITSDF B56.1.
- NFPA 505, norma de seguridad contra incendios para montacargas industriales motorizadas - designaciones de tipos, áreas de uso, mantenimiento y operación.
- Reglamentos de la Administración de Seguridad y Salud Ocupacional (OSHA) que pueden aplicar.

Las especificaciones, el equipo, los datos técnicos, las fotografías y las ilustraciones están basadas en información disponible al momento de la impresión y están sujetas a cambio sin previo aviso. Algunos productos pueden aparecer con equipo opcional.

FD20NM		FG25NM		FD25NM		FG28NM		FD28NM		FG30NM	
4,000	2,000	5,000	2,500	5,000	2,500	5,500	2,800	5,500	2,800	6,000	3,000
24	500	24	500	24	500	24	500	24	500	24	500
Diesel		Gasolina/GLP		Diesel		Gasolina/GLP		Diesel		Gasolina/GLP	
neumática		neumática		neumática		neumática		neumática		neumática	
2x / 2		2x / 2		2x / 2		2x / 2		2x / 2		2x / 2	
131.5	3,340	131.5	3,340	131.5	3,340	130.5	3,315	130.5	3,315	130.5	3,315
5.5	140	5.5	140	5.5	140	5.7	145	5.7	145	5.7	145
1.6x42.0x3.9	40x 1,070x100	1.6x42.0x3.9	40x 1,070x100	1.6x42.0x3.9	40x 1,070x100	1.8x42.0x4.9	45x 1,070x125	1.8x42.0x4.9	45x 1,070x125	1.8x42.0x4.9	45x 1,070x125
8.7 / 39.4	220 / 1,000	8.7 / 39.4	220 / 1,000	8.7 / 39.4	220 / 1,000	9.8 / 39.4	250 / 1,000	9.8 / 39.4	250 / 1,000	9.8 / 39.4	250 / 1,000
6° / 10°		6° / 10°		6° / 10°		6° / 10°		6° / 10°		6° / 10°	
98.0	2,490	100	2,550	100.0	2,550	104	2,645	104	2,645	107	2,720
45.3	1,150	45.3	1,150	45.3	1,150	50.2	1,275	50.2	1,275	50.2	1,275
64.6	1,640	64.6	1,640	64.6	1,640	67.5	1,715	67.5	1,715	67.5	1,715
84.5	2,145	84.5	2,145	84.5	2,145	85.5	2,165	85.5	2,165	85.5	2,165
44.8	1,137	44.8	1,137	44.8	1,137	46.7	1,187	46.7	1,187	46.7	1,187
82.9	2,105	82.9	2,105	82.9	2,105	83.7	2,125	83.7	2,125	83.7	2,125
180	4,564	180	4,564	180	4,564	178.5	4,536	178.5	4,536	178.5	4,536
86.6	2,200	87.8	2,230	87.8	2,230	91.1	2,315	91.1	2,315	93.7	2,380
17.9	455	17.9	455	17.9	455	19.3	490	19.3	490	19.3	490
105	2,655	106	2,685	106	2,685	110	2,805	110	2,805	113	2,870
10.3 / 11.2	16.5 / 18.0	10.6 / 11.5	17.0 / 18.5	10.3 / 10.9	16.5 / 17.5	10.6 / 11.2	17.0 / 18.0	9.9 / 10.9	16.0 / 17.5	10.6 / 11.2	17.0 / 18.0
120 / 126	0.61 / 0.64	112 / 116	0.57 / 0.59	120 / 126	0.61 / 0.64	98.4 / 102	0.50 / 0.52	96.5 / 100	0.49 / 0.51	98.4 / 102	0.50 / 0.52
98.4 / 98.4	0.50 / 0.50	98.4 / 98.4	0.50 / 0.50	98.4 / 98.4	0.50 / 0.50	98.4 / 98.4	0.50 / 0.50	98.4 / 98.4	0.50 / 0.50	98.4 / 98.4	0.50 / 0.50
3,960	17,600	3,840	17,100	3,960	17,600	4,990	22,200	3,960	17,600	4,990	22,200
4,520	20,100	4,520	20,100	4,520	20,100	5,800	25,800	4,540	20,200	5,800	25,800
36.0		30.0		31.0		36.0		28.0		34.0	
42.0		36.0		37.0		43.0		32.0		41.0	
7,610	3,450	7,990	3,620	8,210	3,720	9,090	4,120	9,330	4,230	9,400	4,260
10,060 / 1,550	4,720 / 730	11,570 / 1,420	5,450 / 670	11,650 / 1,560	5,490 / 730	12,950 / 1,640	6,100 / 770	13,050 / 1,780	6,150 / 830	13,790 / 1,610	6,390 / 870
3,340 / 4,270	1,510 / 1,940	3,190 / 4,800	1,440 / 2,180	3,260 / 4,950	1,480 / 2,240	3,670 / 5,420	1,660 / 2,460	3,730 / 5,600	1,690 / 2,540	3,860 / 5,540	1,700 / 2,560
7.0 x 12 - 12PR		7.0 x 12 - 12PR		7.0 x 12 - 12PR		28 x 9 x 15 - 12PR		28 x 9 x 15 - 12PR		28 x 9 x 15 - 12PR	
7.0 x 12 - 12PR		7.0 x 12 - 12PR		7.0 x 12 - 12PR		28 x 9 x 15 - 12PR		28 x 9 x 15 - 12PR		28 x 9 x 15 - 12PR	
6.0 x 9 - 10PR		6.0 x 9 - 10PR		6.0 x 9 - 10PR		6.5 x 10 - 10PR		6.5 x 10 - 10PR		6.5 x 10 - 10PR	
63.0	1,600	63.0	1,600	63.0	1,600	63.8	1,620	63.8	1,620	66.9	1,700
37.8	960	37.8	960	37.8	960	41.7	1,060	41.7	1,060	41.7	1,060
47.4	1,205	47.4	1,205	47.4	1,205	47.2	1,200	47.2	1,200	47.2	1,200
38.6	980	38.6	980	38.6	980	38.6	980	38.6	980	38.6	980
4.6	117	4.6	117	4.6	117	5.4	136	5.4	136	5.4	136
6.6	167	6.6	167	6.6	167	7.4	189	7.4	189	7.4	189
operado con el pie, hidráulico manual, mecánico		operado con el pie, hidráulico manual, mecánico		operado con el pie, hidráulico manual, mecánico		operado con el pie, hidráulico manual, mecánico		operado con el pie, hidráulico manual, mecánico		operado con el pie, hidráulico manual, mecánico	
S4S		GK21		S4S		GK25		S4S		GK25	
52.0	38.5	46.0	34.0	52.0	38.5	54.0	40.0	52.0	38.5	54.0	40.0
2,250		2,200		2,250		2,200		2,250		2,200	
134	182	117	158	134	182	137	186	134	182	137	186
1,800		1,600		1,800		1,600		1,800		1,600	
4 / 203	4 / 3.3	4 / 126	4 / 2.1	4 / 203	4 / 3.3	4 / 152	4 / 2.5	4 / 203	4 / 3.3	4 / 152	4 / 2.5
powershift		powershift		powershift		powershift		powershift		powershift	
1 / 1		1 / 1		1 / 1		1 / 1		1 / 1		1 / 1	
12		12		12		12		12		12	
2,610	180	2,610	180	2,610	180	2,610	180	2,610	180	2,610	180
75.5		73.5		75.5		76.5		75.5		76.5	

CARACTERÍSTICAS			FD30NM		FG33NM		FD33NM		FG35NM	
1	Capacidad en el centro de carga nominal	lb kg	6,000	3,000	6,500	3,300	6,500	3,300	7,000	3,500
2	Capacidad en el centro de carga – distancia	pulg. mm	24	500	24	500	24	500	24	500
3	Potencia		Diesel		Gasolina/GLP		Diesel		Gasolina/GLP	
4	Tipo de llanta		neumática		neumática		neumática		neumática	
5	Ruedas (x = impulsada)		2x / 2		2x / 2		2x / 2		2x / 2	
DIMENSIONES										
6	Altura máxima de la horquilla – con mástil estándar de dos etapas	pulg. mm	130.5	3,315	131.5	3,350	131.5	3,350	131.5	3,350
7	Altura libre de la horquilla – con mástil estándar de dos etapas	pulg. mm	5.7	145	5.9	150	5.9	150	5.9	150
8	Dimensiones de horquilla – largo x ancho x espesor	pulg. mm	1.8x42.0x4.9	45x 1,070x125	2.0x42.0x4.9	50x 1,070x125	2.0x42.0x4.9	50x 1,070x125	2.0x42.0x4.9	50x 1,070x125
9	Espaciamento de la horquilla, de parte externa a parte externa mínimo / máximo	pulg. mm	9.8 / 39.4	250 / 1,000	9.8 / 39.4	250 / 1,000	9.8 / 39.4	250 / 1,000	9.8 / 39.4	250 / 1,000
10	Inclinación, hacia adelante / hacia atrás	grados	6° / 10°		6° / 10°		6° / 10°		6° / 10°	
11	Longitud al frente de las horquillas	pulg. mm	107	2,720	108	2,750	108	2,750	110	2,790
12	Ancho total con llantas estándar	pulg. mm	50.2	1,275	50.2	1,275	50.2	1,275	50.8	1,290
13	Ancho total con duales opcionales	pulg. mm	67.5	1,715	67.5	1,715	67.5	1,715	67.5	1,715
14	Altura con el mástil descendido	pulg. mm	85.5	2,165	90.5	2,299	90.5	2,299	90.5	2,299
15	Altura del asiento	pulg. mm	46.7	1,187	46.7	1,187	46.7	1,187	46.7	1,187
16	Altura hasta la parte superior del techo protector	pulg. mm	83.7	2,125	83.7	2,125	83.7	2,125	84.3	2,140
17	Altura con el mástil extendido	pulg. mm	178.5	4,536	180	4,566	180	4,566	180	4,566
18	Radio de giro exterior mínimo	pulg. mm	93.7	2,380	95.7	2,430	95.7	2,430	96.1	2,440
19	Constante del momento de carga	pulg. mm	19.3	490	19.3	490	19.3	490	19.5	495
20	Pasillo mínimo – pila de 90° – cero espacio libre sin carga	pulg. mm	113	2,870	115	2,920	115	2,920	116	2,935
RENDIMIENTO										
21	Velocidad de elevación, con carga / vacío	mph km/h	9.9 / 10.9	16.0 / 17.5	10.9 / 11.5	17.5 / 18.5	10.3 / 11.2	16.5 / 18.0	10.9 / 11.5	17.5 / 18.5
22	Velocidad de recorrida, con carga / vacío	fpm mm/s	96.5 / 100	0.49 / 0.51	98.4 / 102	0.50 / 0.52	96.5 / 100	0.49 / 0.51	82.7 / 86.6	0.42 / 0.44
23	Velocidad de descenso, con carga / vacío	fpm m/s	98.4 / 98.4	0.50 / 0.50	98.4 / 98.4	0.50 / 0.50	98.4 / 98.4	0.50 / 0.50	98.4 / 98.4	0.50 / 0.50
24	Tiro de barra de tracción cargado (clasificación 60 minutos)	lb N	3,960	17,600	4,610	20,500	3,620	16,100	4,610	20,500
25	Tiro de barra de tracción cargado al máximo (clasificación 5 minutos)	lb N	4,540	20,200	5,310	23,600	4,140	18,400	5,310	23,600
26	Ascenso en pendientes con carga a 1 mph (1.6 km)	%	26.0		29.0		22.0		27.0	
27	Ascenso en pendientes máximo, cargado / vacío	%	30.0		33.0		25.0		32.0	
PESO										
28	Vacío	lb kg	9,640	4,370	10,150	4,600	10,390	4,710	10,340	4,690
29	Carga por eje con carga nominal delantera / trasera (est.)	lb kg	13,890 / 1,750	6,550 / 820	14,590 / 2,060	6,880 / 970	14,700 / 2,190	6,920 / 1,040	15,400 / 1,990	7,250 / 940
30	Carga por eje sin carga, delantera / trasera (est.)	lb kg	3,920 / 5,720	1,770 / 2,600	3,790 / 6,360	1,710 / 2,890	3,890 / 6,500	1,760 / 2,950	3,700 / 6,640	1,680 / 3,010
CHASIS										
31	Tamaño de llanta – delantera (estándar)	pulg.	28 x 9 x 15 - 12PR		250 x 15 - 16PR		250 x 15 - 16PR		250 x 15 - 16PR	
32	Tamaño de llanta – delantera (duals opcionales)	pulg.	28 x 9 x 15 - 12PR		28 x 9 x 15 - 12PR		28 x 9 x 15 - 12PR		28 x 9 x 15 - 12PR	
33	Tamaño de llanta – trasera	pulg.	6.5 x 10 - 10PR		6.5 x 10 - 12PR		6.5 x 10 - 12PR		6.5 x 10 - 12PR	
34	Distancia entre ejes	pulg. mm	66.9	1,700	66.9	1,700	66.9	1,700	66.9	1,700
35	Ancho de la banda de rodamiento - delantera (llantas estándar)	pulg. mm	41.7	1,060	41.7	1,060	41.7	1,060	41.7	1,060
36	Ancho de la banda de rodamiento – delantera (duals opcionales)	pulg. mm	47.2	1,200	47.2	1,200	47.2	1,200	47.2	1,200
37	Ancho de la banda de rodamiento – trasera	pulg. mm	38.6	980	38.6	980	38.6	980	38.6	980
38	Espacio libre al suelo en el punto más bajo del mástil	pulg. mm	5.4	136	5.4	136	5.4	136	5.7	146
39	Espacio libre al suelo en el centro de la distancia entre ejes	pulg. mm	7.4	189	7.4	189	7.4	189	8.0	202
40	Frenos de servicio	tipo	operado con el pie, hidráulico		operado con el pie, hidráulico		operado con el pie, hidráulico		operado con el pie, hidráulico	
41	Frenos de estacionamiento	tipo	manual, mecánico		manual, mecánico		manual, mecánico		manual, mecánico	
ELÉCTRICO										
42	Modelo del motor		S4S		GK25		S4S		GK25	
43	Potencia continua S.A.E. bruta	HP kW	52.0	38.5	54.0	40.0	52.0	38.5	54.0	40.0
44		a rpm	2,250		2,200		2,250		2,200	
45	Par máximo S.A.E. bruto	lb-pie Nm	134	182	137	186	134	182	137	186
46		a rpm	1,800		1,600		1,800		1,600	
47	Cilindros / desplazamiento	p.c. L	4 / 203	4 / 3.3	4 / 152	4 / 2.5	4 / 203	4 / 3.3	4 / 152	4 / 2.5
48	Tipo de transmisión		powershift		powershift		powershift		powershift	
49	Número de velocidades, al frente / reversa		1 / 1		1 / 1		1 / 1		1 / 1	
50	Batería		12		12		12		12	
51	Presión de alivio para aditamentos	psi bar	2,610	180	2,610	180	2,610	180	2,610	180
52	Nivel de ruido – valor medio en el oído del operador Leq	dB(A)	75.5		76.5		75.5		76.5	

NORMAS DE SEGURIDAD

Estos montacargas cumplen con las normas de Instituto Nacional Americano de Normas/Fundación para el Desarrollo de Normas de Montacargas Industriales, ANSI/ITSDF B56.1. Con la clasificación UL otorgada por Underwriters Laboratories, Inc., en cuanto a riesgo de incendio y choque eléctrico solamente. Disponibilidad: Tipos G, LP y D estándar. Tipos GS, LPS y DS opcionales. Los usuarios deben tener conocimiento de, y apegarse a, los códigos y reglamentos con respecto a la capacitación del operador, uso, operación y mantenimiento de montacargas industriales motorizadas, incluyendo:

- ANSI/ITSDF B56.1.
- NFPA 505, norma de seguridad contra incendios para montacargas industriales motorizadas - designaciones de tipos, áreas de uso, mantenimiento y operación.
- Reglamentos de la Administración de Seguridad y Salud Ocupacional (OSHA) que pueden aplicar.

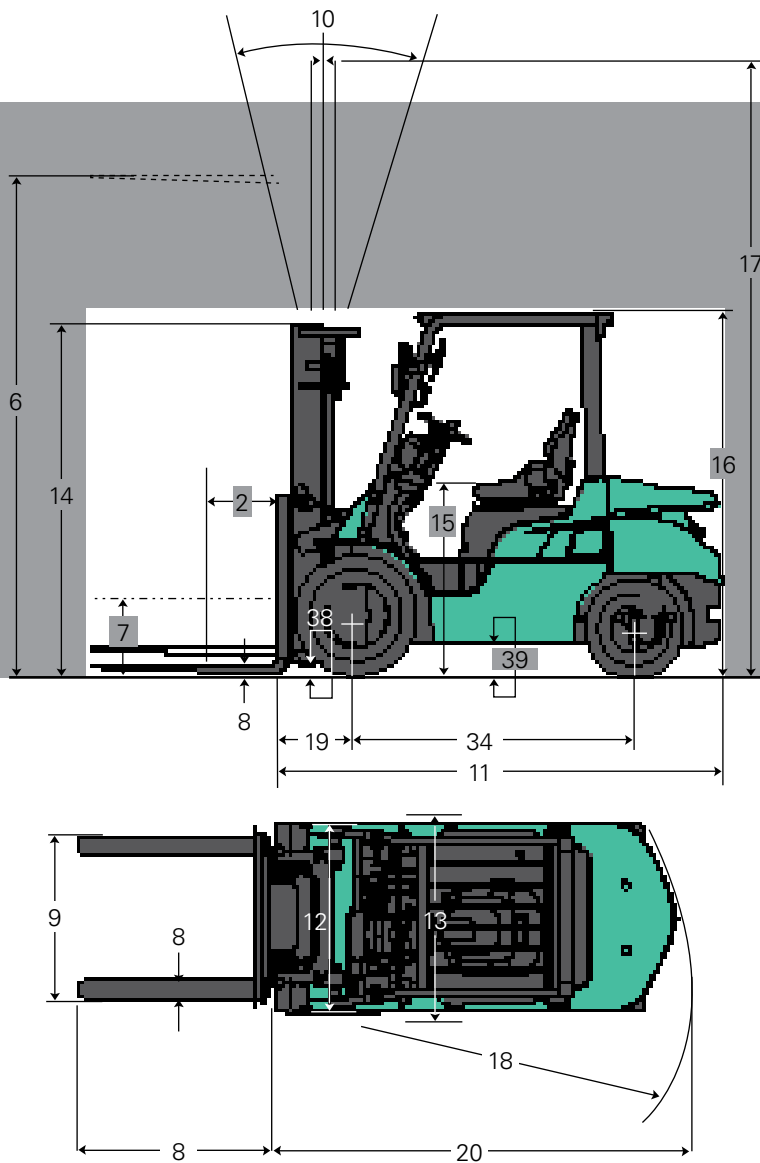
Las especificaciones, el equipo, los datos técnicos, las fotografías y las ilustraciones están basadas en información disponible al momento de la impresión y están sujetas a cambio sin previo aviso. Algunos productos pueden aparecer con equipo opcional.

FD35NM	
7,000	3,500
24	500
Diesel	
neumática	
2x / 2	
131.5	3,350
5.9	150
2.0x42.0x4.9	50x 1,070x125
9.8 / 39.4	250 / 1,000
6° / 10°	
110	2,790
50.8	1,290
67.5	1,715
90.5	2,299
46.7	1,187
84.3	2,140
180	4,566
96.1	2,440
19.5	495
116	2,935
10.3 / 11.2	16.5 / 18.0
80.7 / 84.6	0.41 / 0.43
98.4 / 98.4	0.50 / 0.50
3,620	16,100
4,140	18,400
21.0	
24.0	
10,590	4,800
15,500 / 2,130	7,300 / 1,000
3,820 / 6,770	1,730 / 3,070
250 x 15 - 16PR	
28 x 9 x 15 - 12PR	
6.5 x 10 - 12PR	
66.9	1,700
41.7	1,060
47.2	1,200
38.6	980
5.7	146
8.0	202
operado con el pie, hidráulico	
manual, mecánico	
S4S	
52.0	38.5
2,250	
134	182
1,800	
4 / 203	4 / 3.3
powershift	
1 / 1	
12	
2,610	180
75.5	

Los números que se muestran en el siguiente diagrama corresponden a la primera columna del cuadro de especificaciones.

FG15NM-FG35NM

FD20NM-FD35NM



HACIENDO UN ESFUERZO EXTRA

AYUDAR A MANTENER SEGUROS A LOS OPERADORES Y A LOS PRODUCTOS REQUIERE
ESTAR CONSTANTEMENTE ALERTA



Mitsubishi Forklift Trucks ofrece una selección de opciones diseñadas específicamente para ayudar a minimizar los riesgos y mantener seguros a los operadores, a los peatones y a su patrimonio en el ambiente de trabajo.

Sistema Integrado de Presencia:

Los montacargas de la serie FG15NM-FG35NM / FD20NM-FD35NM están contruidos para ayudar a proteger al operador y al personal que trabaja alrededor. Cada montacargas viene de serie con el Sistema Integrado de Presencia (IPS), el cual está diseñado para desconectar todo recorrido motorizado y algunas funciones hidráulicas cuando el operador abandona la posición de operación normal. Una alarma de advertencia sonará también y aparecerá un indicador en el tablero si el operador abandona el compartimiento sin aplicar el freno de estacionamiento o se olvida de abrochar su cinturón de seguridad.

Opciones Adicionales para Ayudar a Minimizar los Riesgos:

- Agarradera trasera con botón de cláxon – Esta opción permite al operador un fácil acceso al cláxon al conducir en reversa, mientras que la colocación ergonómica de la agarradera trasera crea un agarre seguro.
- Soporte oscilante para tanque de gas LP – Ayuda a reducir la tensión del operador, ya que esta opción facilita el proceso de retirar y remplazar el tanque de combustible vacío.
- Paquete de luces, estrobos y alarma – En áreas de trabajo con iluminación deficiente, los paquetes opcionales de luces de trabajo traseras y estrobos mejoran la visibilidad del operador y aumentan también la visibilidad del montacargas para otras personas que estén trabajando en la misma área.
- Cubierta termoformada para el techo protector – Esta cubierta plástica, que se ofrece transparente o entintada, ayuda a proteger al operador contra los elementos, sin impedir la visibilidad a través del techo protector.

El Sistema Integrado de Presencia proporciona recordatorios sonoros y visuales al operador.



FG15NM-FG35NM FD20NM-FD35NM

MONTACARGAS DE LLANTAS NEUMÁTICAS DE 1,500-3,500 KG DE CAPACIDAD

Entregando Valor Excepcional

Más de 296,000 Piezas para Mantenerlo en Movimiento

Mitsubishi Forklift Trucks ofrece varios programas de refacciones, todos diseñados para llevarle máximo rendimiento y conveniencia para sus necesidades de manejo de material. Póngase en contacto con su concesionario local para poner a trabajar nuestro servicio para usted.

Soporte adecuado para su operación.

Averigüe por qué más empresas están confiando en concesionarios de montacargas Mitsubishi para mantener operando sus flotas al máximo rendimiento. Nuestra eficiencia provee a los clientes con un mejor retorno de inversión, y con técnicos de servicio calificados, inventario de partes diversas y la selección sin igual de opciones de servicio puede ayudarle a reducir sus costos totales de posesión.

Extensa Red de Distribuidores

La red de distribuidores de montacargas Mitsubishi se dedica a encontrar la solución de montacargas correcta para su negocio. Con más de 300 ubicaciones de distribuidores, usted puede confiar en que su distribuidor local le proporcionará el servicio que necesita cuando más lo necesite.



Manufacturados con calidad superior y valor excepcional, los montacargas Mitsubishi están respaldados por una extensa de concesionarios y de soporte de campo localizados a lo largo de todo Norte y Sudamérica. No olvide preguntar a su distribuidor local de montacargas Mitsubishi por programas de venta al por menor de fábrica, planes de financiamiento y opciones adicionales, y por servicios del distribuidor como mantenimiento planificado y capacitación de operadores.