



# DESEMPEÑO LÍDER DE LA INDUSTRIA

**8,000 – 12,000 LB. CAPACIDAD  
MONTACARGAS DE LLANTA NEUMÁTICA DE  
COMBUSTIÓN INTERNA**

**CAT<sup>®</sup>**

# FORTALEZA

## DE LA CUAL PUEDE DEPENDER

### Fabricados Para Rendimiento

Diseñado para operar en ambientes difíciles, la serie GP40N-GP55N/DP40N-DP55N de Cat® está equipada con un motor poderoso y un mástil durable – ofreciendo el fuerte rendimiento que usted necesita para realizar el trabajo.

#### VENTAJAS PARA USTED:

- 8,000 – 12,000 lb. capacidades de elevación
- Ofrece un incremento de 21.6% en eficiencia de combustible\* para reducir los costos en general de combustible y mayor rendimiento
- La aceleración controlada, pero poderosa maximiza la productividad
- Los intervalos de servicio extendidos de 500 horas resultan en menos mantenimiento para mayor tiempo de funcionamiento
- Los niveles de emisión están muy por debajo de los requerimientos de la norma Tier 4 final de la Agencia de Protección Ambiental (EPA)
- Servicio y soporte de clase mundial proporcionados por la mejor red de distribuidores en la industria

#### APLICACIONES CLAVE:

Esta serie se desarrolla bien en aplicaciones de servicio pesado donde su fortaleza puede ser puesta a prueba:

- Metales fabricados
- Materiales de construcción
- Piedra, arcilla y vidrio



#### DURABILIDAD Y RESISTENCIA

El eje de dirección de una pieza reduce el estrés en el chasis y permite que el montacargas funcione en entornos difíciles



#### DISEÑO ERGONÓMICO

El compartimento espacioso del operador y el asiento de suspensión plena reducen la fatiga del operador e incrementan la productividad



#### MOTOR DIESEL PERKINS® EFICIENTE EN COMBUSTIBLE

Cumplimiento con la norma EPA Tier 4 final



#### VISIBILIDAD ADELANTE - ATRÁS

Los canales de mástil estrechos, con una ventana grande de visión y un contrapeso de perfil bajo, promueven buena visibilidad durante el desplazamiento





\* respecto a la generación anterior.

# MÁS POTENCIA, MÁS RENDIMIENTO



## Una Solución Confiable

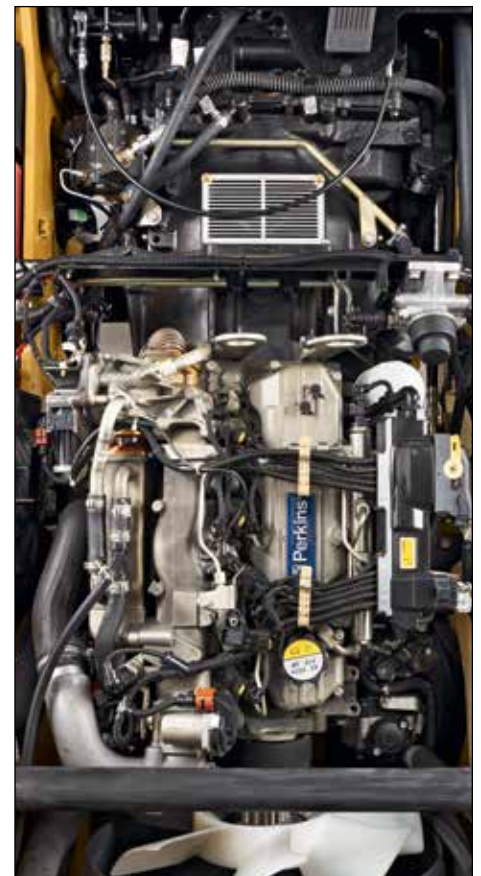
Los montacargas resistentes requieren motores de alto rendimiento para ayudar a llevar la carga. Esta serie de montacargas Cat está diseñada para trabajar en condiciones difíciles, mientras mantiene excelente eficiencia de combustible con menos ruido y vibración.

### ¿El resultado?

Mayor tiempo de funcionamiento, menos fatiga del operador y menos costos de operación generales.

#### Beneficios:

- Excelentes caballos de fuerza y par, mientras cumple con los requerimientos de emisiones de EPA y CARB para un ambiente de trabajo más limpio.
- Los modelos de diesel presentan un Filtro de Particulado de Diesel (DPF) diseñado para cumplir las normas de los EE.UU. Normas de EPA Tier 4 final. El DPF quema pasivamente hollín en el sistema, minimizando emisiones perjudiciales.
- El hollín en el depósito de DPF se quemará sólo cuando sea necesario, permitiendo al operador continuar funcionando.





## AUMENTA LA PRODUCTIVIDAD Y LA CONCIENCIA

Hay una variedad de opciones disponibles para aún más aumento de productividad y conciencia del operador.

- Controles hidráulicos al alcance de los dedos
- Cabinas de panel de clima controlado
- El paquete de mejora de conciencia – que incluye un juego de espejo retrovisor, luz de trabajo LED trasera, señales direccionales LED – ayudan a mantener al operador y a otras personas en el área de trabajo conscientes del montacargas y sus movimientos.

## CARACTERÍSTICAS ADICIONALES DE ALTO RENDIMIENTO:

- **Transmisión Powershift** - La transmisión de dos velocidades hacia adelante y una velocidad hacia atrás ayuda al operador a permanecer en control, mientras proporciona potencia y rendimiento óptimos.
- **Convertidor de Par** - Transfiere suavemente la potencia del motor y multiplica el par enviado a la transmisión para potencia incrementada en demanda.
- **Modo de Ahorro de Combustible** - Permite al operador cambiar fácilmente entre "modo de potencia" y "modo suave," resultando en hasta 14% de ahorro en consumo de combustible, mientras mantiene hasta 95% de productividad en general.



# CONFORT EXCEPCIONAL: PARA EL DURO DÍA DE TRABAJO

## Mayor Productividad, Menor Fatiga

Esta serie ofrece un diseño ergonómico para ayudar a reducir el estrés y la fatiga, mientras mejora la productividad del operador en general.



### CONFORT EXCEPCIONAL

El asiento de vinilo estándar de suspensión plena permite el ajuste en numerosos lugares para proporcionar al operador un viaje confortable.

- **Deslizamientos** – Hacia Adelante y Hacia Atrás de hasta 6.5 pulgadas para operadores de varias alturas
- **Suspensión** – Ayuda a soportar en el asiento en base al peso del operador
- **Soporte Lumbar** – Apoya la espalda baja del operador
- **Perno de Despliegue Hacia Abajo** – Permite mover el asiento para fácil acceso al cofre del motor

### MÁXIMO TIEMPO DE FUNCIONAMIENTO, MÁXIMOS RESULTADOS

**Columna de Dirección Inclinable** – La columna de dirección inclinable del montacargas está equipada con un sistema de dos palancas diseñado para ajustar y bloquear con el rango más grande posible.

#### Beneficios:

- La posición hacia adelante para espacio libre extra al abrir y cerrar la cubierta del motor, permitiendo el fácil acceso al motor y a otros componentes críticos.
- Después de las inspecciones diarias, el operador puede regresar la columna de la dirección a la posición preestablecida en base a su nivel de confort preferido empleando la función de "memoria".





## PROTECCIÓN QUE CUENTA

Dedicados a su seguridad desde el momento en que pisa el montacargas hasta el final del turno, esta serie ofrece estas características estándar:

- Barra de agarradera alargada de 18 pulgadas para fácil entrada/salida
- Placa de estribo anti-deslizante para mejor control del pie
- Cinturón de seguridad naranja altamente visible
- Alarma Electrónica de Retroceso para incrementar la conciencia en el área de trabajo



Más confort

## UN MEJOR AMBIENTE DE TRABAJO

El montacargas incorpora una serie de características para ayudar a minimizar el ruido y la vibración para mayor confort y eficiencia del operador.

- Componentes clave montados de goma
- Un cofre de motor aislado completamente
- Engranajes de la transmisión helicoidales
- Fosos internos de la rueda
- Acumulador hidráulico en la válvula de control de la transmisión



Más protección



Más control



Servicio y soporte local



Refacciones genuinas de OEM



Paquetes de financiamiento a la medida

# MÁS CONFIANZA







Garantía de fábrica para una mayor protección



## Soporte Local Con El Que Puede Contar

Una compra de montacargas Cat lo conecta a una variedad de soluciones de manejo de materiales, incluyendo servicio y soporte de clase mundial de su distribuidor local, confiable. Con técnicos de servicio capacitados, un inventario de partes diversas y una amplia selección de opciones de servicio, su distribuidor local puede ayudarle a reducir costos, a mejorar la productividad y a administrar con más eficiencia su negocio.

### FINANCIAMIENTO SIMPLIFICADO

Financiar su próximo montacargas Cat es fácil con nuestro amplio rango de opciones flexibles de arrendamiento y compra. Si usted desea financiar o arrendar, nuestro distribuidor de montacargas Cat local puede ayudarle a personalizar un paquete para su negocio.

### CUANDO CADA PARTE CUENTA

Al comprar a su distribuidor local, puede estar seguro que sus partes genuinas de OEM se manufacturan para cumplir con el criterio de equipo original. Adicionalmente, todas las partes de OEM de montacargas Cat vienen con una garantía de seis meses, sin límite de horas.

Cuando la velocidad es crítica, nuestra Garantía de Repuestos Rápido o Repuestos Sin Costo\* asegura la entrega al siguiente día hábil de todas las partes de montacargas Cat, o estas serán gratis, incluyendo el flete. Si su parte no viene en el siguiente día hábil, nosotros la pagamos.

### PRESTIGIO DETRÁS DE NUESTROS PRODUCTOS

Entregamos tranquilidad ayudando a sus montacargas permanezcan en el trabajo. Cada montacargas Cat nuevo está cubierto por una garantía de 1-año / 2,000-horas que incluye partes y mano de obra, así como componentes y sistemas. Con nuestra garantía de tren motriz extendida de 2-años / 4,000-horas estándar, usted tendrá la confianza que sólo proviene de ser dueño de un montacargas Cat.

\* En la ubicación del distribuidor.

† Los programas pueden estar sujetos a cambios sin notificación y pueden variar por región. Por favor pregunte a su distribuidor de montacargas Cat local por los términos y condiciones completos.

## Especificaciones

Características				GP40N		GP45N	
1	Capacidad en el centro de carga nominal	lb	kg	8,000	4,000	9,000	4,500
2	Centro de carga - distancia	pulg.	mm	24	500	24	500
3	Energía eléctrica, diesel, gasolina, gas LP			combustible doble: gasolina / gas LP		combustible doble: gasolina / gas LP	
4	Tipo de llantas – sólidas, neumáticas			neumáticas		neumáticas	
5	Ruedas – número delantera / trasera (x=impulsadas)			2x / 2		2x / 2	
Dimensiones				GP40N		GP45N	
6	Altura de horquilla máxima (parte superior de la horquilla) <sup>1)</sup>	pulg.	mm	132	3,350	132	3,350
7	Altura libre de horquilla <sup>1)</sup>	pulg.	mm	5.9	150	5.9	150
8	Espesor de horquilla x longitud x anchura	pulg.	mm	2x48x5.9	50x1,220x150	2x48x5.9	50x1,220x150
9	Espaciado de la horquilla – mínimo / máximo de extremo a extremo	pulg.	mm	12.6 / 46.6	320 / 1,184	12.6 / 46.6	320 / 1,184
10	Inclinación - hacia adelante / hacia atrás	deg		6° / 10°		6° / 10°	
11	Longitud a la cara de la horquilla	pulg.	mm	118	3,000	123	3,130
12	Ancho con llantas estándar	pulg.	mm	55.7	1,415	57.5	1,460
13	Ancho con dobles opcionales	pulg.	mm	77.4	1,965	77.4	1,965
14	Altura con el mástil descendido	pulg.	mm	91.3	2,320	91.3	2,320
15	Altura del asiento	pulg.	mm	42.6	1,082	42.6	1,082
16	Altura a la parte superior del techo protector	pulg.	mm	90.5	2,296	90.5	2,296
17	Altura con el mástil extendido	pulg.	mm	180	4,570	180	4,570
18	Radio de giro exterior mínimo	pulg.	mm	102	2,580	107	2,730
19	Constante del momento de carga	pulg.	mm	22.7	577	22.7	577
20	Pasillo mínimo – pila de 90° – cero espacio libre sin carga	pulg.	mm	124	3,157	130	3,307
Rendimiento				GP40N		GP45N	
21	Velocidad de desplazamiento* con carga / vacío	fpm	km/h	13.7 / 14.0	22.0 / 22.5	13.7 / 14.0	22.0 / 22.5
22	Velocidad de elevación con carga / vacío	fpm	m/s	112 / 118	0.57 / 0.60	112 / 118	0.57 / 0.60
23	Velocidad de descenso con carga / vacío	fpm	m/s	98.4 / 98.4	0.5 / 0.5	98.4 / 98.4	0.5 / 0.5
24	Tiro de barra de tracción – cargado a 1 mph (1.6 km)	lb	N	6,300	28,000	6,300	28,000
25	Tiro de barra de tracción – cargado máximo	lb	N	8,700	38,500	8,400	37,500
26	Capacidad en pendientes – cargado a 1 mph (1.6 km)	%		32.0		28.9	
27	Capacidad en pendientes – máxima cargado	%		45.8		40.2	
Peso				GP40N		GP45N	
28	VACÍO	lb	kg	12,920	5,860	13,820	6,270
29	Carga del eje – con carga nominal delantera / trasera	lb	kg	18,630 / 2,290	8,450 / 1,040	20,240 / 2,580	9,180 / 1,170
30	Carga del eje sin carga frontal / trasera	lb	kg	5,750 / 7,170	2,610 / 3,250	6,060 / 7,760	2,750 / 3,520
Chasis				GP40N		GP45N	
31	Tamaño de llanta – delantera, normal	pulg.		8.25–15–14PR		300–15–18PR	
32	Tamaño de llanta – delantera, dobles normales	pulg.		8.25–15–12PR		8.25–15–12PR	
33	Tamaño de llanta - trasera	pulg.		7.00–12–12PR		7.00–12–12PR	
34	Distancia entre ejes	pulg.	mm	72.8	1,850	78.7	2,000
35	Ancho de rodadura – delantera (normal, dobles opcionales)	pulg.	mm	46.3 / 56.9	1,175 / 1,445	46.3 / 56.9	1,175 / 1,445
36	Ancho de rodadura – llantas traseras	pulg.	mm	46.5	1,180	46.5	1,180
37	Espacio libre al piso en el punto más bajo en el mástil	pulg.	mm	5.9	150	5.9	150
38	Espacio libre al suelo en el centro de la distancia entre ejes	pulg.	mm	8.9	227	8.9	227
39	Frenos de Servicio			pie, hidráulico		pie, hidráulico	
40	Frenos de estacionamiento			de mano, mecánico		de mano, mecánico	
Tren motriz				GP40N		GP45N	
41	Modelo de motor			GK45K		GK45K	
42	Salida continua S.A.E. bruta	HP	kW	97	72	97	72
43		en r.p.m.		2,450		2,450	
44	Par máximo S.A.E. bruta	lb-pie	N-m	207	280	207	280
45		en r.p.m.		1,200		1,200	
46	Cilindros / desplazamiento	pulg. cú.	L	6 / 275	6 / 4.5	6 / 275	6 / 4.5
47	Transmisión tipo			powershift		powershift	
48	Número de velocidades hacia adelante / reversa			2 / 1		2 / 1	
49	Batería - voltios			12		12	
50	Presión de alivio para aditamentos	psi	bar	2,770	191	2,770	191
51	Nivel de ruido – valor medio en el oído del operador Leq		dB (A)	84		84	

1) con mástil de dos etapas estándar



GP50CN			GP50N			GP55N		
1	lb	kg	10,000	5,000	11,000	5,000	12,000	5,500
2	pulg.	mm	24	500	24	600	24	600
3			combustible doble: gasolina / gas LP		combustible doble: gasolina / gas LP		combustible doble: gasolina / gas LP	
4			neumáticas		neumáticas		neumáticas	
5			2x / 2		2x / 2		2x / 2	
GP50CN			GP50N			GP55N		
6	pulg.	mm	132	3,350	132	3,360	132	3,360
7	pulg.	mm	5.9	150	6.3	160	6.3	160
8	pulg.	mm	2x48x5.9	50x1,220x150	2.4x48x5.9	60x1,220x150	2.4x48x5.9	60x1,220x150
9	pulg.	mm	12.6 / 46.6	320 / 1,184	12.6 / 46.6	320 / 1,184	12.6 / 46.6	320 / 1,184
10	deg	6° / 10°		6° / 10°		6° / 10°		
11	pulg.	mm	125	3,170	130	3,310	132	3,360
12	pulg.	mm	57.5	1,460	57.5	1,460	57.5	1,460
13	pulg.	mm	77.4	1,965	77.4	1,965	77.4	1,965
14	pulg.	mm	94.5	2,400	94.5	2,400	94.5	2,400
15	pulg.	mm	42.6	1,082	42.6	1,082	42.6	1,082
16	pulg.	mm	90.5	2,296	90.5	2,296	90.5	2,296
17	pulg.	mm	180	4,570	181	4,590	181	4,590
18	pulg.	mm	109	2,760	114	2,890	116	2,940
19	pulg.	mm	22.9	582	23.7	602	23.7	602
20	pulg.	mm	132	3,342	137	3,492	139	3,542
GP50CN			GP50N			GP55N		
21	fpm	km/h	13.7 / 14.0	22.0 / 22.5	13.7 / 14.0	22.0 / 22.5	13.4 / 14.0	21.5 / 22.5
22	fpm	m/s	96.5 / 102	0.49 / 0.52	96.5 / 102	0.49 / 0.52	96.5 / 102	0.49 / 0.52
23	fpm	m/s	98.4 / 98.4	0.5 / 0.5	98.4 / 98.4	0.5 / 0.5	98.4 / 98.4	0.5 / 0.5
24	lb	N	6,200	27,500	6,100	27,000	6,100	27,000
25	lb	N	8,400	37,500	8,400	37,500	8,400	37,500
26	%	25.9		23.3		21.5		
27	%	36.2		33.0		30.7		
GP50CN			GP50N			GP55N		
28	lb	kg	14,970	6,790	15,960	7,240	16,690	7,570
29	lb	kg	22,190 / 2,780	10,060 / 1,260	24,210 / 2,750	10,980 / 1,250	25,710 / 2,980	11,660 / 1,350
30	lb	kg	6,330 / 8,640	2,870 / 3,920	7,030 / 8,930	3,190 / 4,050	6,900 / 9,790	3,130 / 4,440
GP50CN			GP50N			GP55N		
31	pulg.		300-15-18PR		300-15-18PR		300-15-18PR	
32	pulg.		8.25-15-12PR		8.25-15-12PR		8.25-15-12PR	
33	pulg.		7.00-12-12PR		7.00-12-14PR		7.00-12-14PR	
34	pulg.	mm	78.7	2,000	84.6	2,150	84.6	2,150
35	pulg.	mm	46.3 / 56.9	1,175 / 1,445	46.3 / 56.9	1,175 / 1,445	46.3 / 56.9	1,175 / 1,445
36	pulg.	mm	46.5	1,180	46.5	1,180	46.5	1,180
37	pulg.	mm	5.9	150	5.9	150	5.9	150
38	pulg.	mm	8.9	227	8.9	227	8.9	227
39			pie, hidráulico		pie, hidráulico		pie, hidráulico	
40			de mano, mecánico		de mano, mecánico		de mano, mecánico	
GP50CN			GP50N			GP55N		
41			GK45K		GK45K		GK45K	
42	HP	kW	97	72	97	72	97	72
43	en r.p.m.		2,450		2,450		2,450	
44	lb-pie	N-m	207	280	207	280	207	280
45	en r.p.m.		1,200		1,200		1,200	
46	pulg. cú.	L	6 / 275	6 / 4.5	6 / 275	6 / 4.5	6 / 275	6 / 4.5
47			powershift		powershift		powershift	
48			2 / 1		2/1		2/1	
49			12		12		12	
50	psi	bar	2,770	191	2,770	191	2,770	191
51	dB (A)		84		84		84	

**NOTA:** Estas especificaciones asumen el uso de ejes de tracción, de llantas y de ángulos de inclinación especificados. Cualquier modificación a especificaciones, o alguna otra combinación de especificaciones, hechas después del envío del montacargas, requiere aprobación previa por escrito de Mitsubishi Caterpillar Forklift America Inc. (MCFA). (Consulte ANSI/ITSDF B56.1.) También tenga en cuenta que la visibilidad general de operación puede ser afectada por la configuración del mástil y las opciones del mástil de su montacargas. Por lo tanto, usted puede necesitar agregar dispositivos secundarios [auxiliares] o modificar sus prácticas de operación. Consulte a su distribuidor para más información.

## Especificaciones

Características				DP40N		DP45N	
1	Capacidad en el centro de carga nominal	lb	kg	8,000	4,000	9,000	4,500
2	Centro de carga - distancia	pulg.	mm	24	500	24	500
3	Energía eléctrica, diesel, gasolina, gas LP			diesel		diesel	
4	Tipo de llantas – sólidas, neumáticas			neumáticas		neumáticas	
5	Ruedas – número delantera / trasera (x=impulsadas)			2x / 2		2x / 2	
Dimensiones				DP40N		DP45N	
6	Altura de horquilla máxima (parte superior de la horquilla) <sup>1)</sup>	pulg.	mm	132	3,350	132	3,350
7	Altura libre de horquilla <sup>1)</sup>	pulg.	mm	5.9	150	5.9	150
8	Espesor de horquilla x longitud x anchura	pulg.	mm	2x48x5.9	50x1,220x150	2x48x5.9	50x1,220x150
9	Espaciado de la horquilla – mínimo / máximo de extremo a extremo	pulg.	mm	12.6 / 46.6	320 / 1,184	12.6 / 46.6	320 / 1,184
10	Inclinación - hacia adelante / hacia atrás	deg		6° / 10°		6° / 10°	
11	Longitud a la cara de la horquilla	pulg.	mm	118	3,000	123	3,130
12	Ancho con llantas estándar	pulg.	mm	55.7	1,415	57.5	1,460
13	Ancho con dobles opcionales	pulg.	mm	77.4	1,965	77.4	1,965
14	Altura con el mástil descendido	pulg.	mm	91.3	2,320	91.3	2,320
15	Altura del asiento	pulg.	mm	42.6	1,082	42.6	1,082
16	Altura a la parte superior del techo protector	pulg.	mm	90.5	2,296	90.5	2,296
17	Altura con el mástil extendido	pulg.	mm	180	4,570	180	4,570
18	Radio de giro exterior mínimo	pulg.	mm	102	2,580	107	2,730
19	Constante del momento de carga	pulg.	mm	22.7	577	22.7	577
20	Pasillo mínimo – pila de 90° – cero espacio libre sin carga	pulg.	mm	124	3,157	130	3,307
Rendimiento				DP40N		DP45N	
21	Velocidad de desplazamiento* con carga / vacío	fpm	km/h	12.4 / 12.7	20.0 / 20.5	12.4 / 12.7	20.0 / 20.5
22	Velocidad de elevación con carga / vacío	fpm	m/s	108 / 120	0.55 / 0.61	108 / 120	0.55 / 0.61
23	Velocidad de descenso con carga / vacío	fpm	m/s	98.4 / 98.4	0.5 / 0.5	98.4 / 98.4	0.5 / 0.5
24	Tiro de barra de tracción – cargado a 1 mph (1.6 km)	lb	N	6,100	27,000	6,100	27,000
25	Tiro de barra de tracción – cargado máximo	lb	N	8,400	37,500	8,200	36,500
26	Capacidad en pendientes – cargado a 1 mph (1.6 km)	%		31.1		28.0	
27	Capacidad en pendientes – máxima cargado	%		44.9		39.4	
Peso				DP40N		DP45N	
28	VACÍO	lb	kg	13,050	5,920	13,960	6,330
29	Carga del eje – con carga nominal delantera / trasera	lb	kg	18,690 / 2,360	8,480 / 1,070	20,310 / 2,650	9,210 / 1,200
30	Carga del eje sin carga frontal / trasera	lb	kg	5,800 / 7,250	2,630 / 3,290	6,130 / 7,830	2,780 / 3,550
Chasis				DP40N		DP45N	
31	Tamaño de llanta – delantera, normal	pulg.		8.25–15–14PR		300–15–18PR	
32	Tamaño de llanta – delantera, dobles normales	pulg.		8.25–15–12PR		8.25–15–12PR	
33	Tamaño de llanta - trasera	pulg.		7.00–12–12PR		7.00–12–12PR	
34	Distancia entre ejes	pulg.	mm	72.8	1,850	78.7	2,000
35	Ancho de rodadura – delantera (normal, dobles opcionales)	pulg.	mm	46.3 / 56.9	1,175 / 1,445	46.3 / 56.9	1,175 / 1,445
36	Ancho de rodadura – llantas traseras	pulg.	mm	46.5	1,180	46.5	1,180
37	Espacio libre al piso en el punto más bajo en el mástil	pulg.	mm	5.9	150	5.9	150
38	Espacio libre al suelo en el centro de la distancia entre ejes	pulg.	mm	8.9	227	8.9	227
39	Frenos de Servicio			pie, hidráulico		pie, hidráulico	
40	Frenos de estacionamiento			de mano, mecánico		de mano, mecánico	
Tren motriz				DP40N		DP45N	
41	Modelo de motor			Perkins 854F		Perkins 854F	
42	Salida continua S.A.E. bruta	HP	kW	72	54	72	54
43		en r.p.m.		2,200		2,200	
44	Par máximo S.A.E. bruta	lb-pie	N-m	207	280	207	280
45		en r.p.m.		1,000		1,000	
46	Cilindros / desplazamiento	pulg. cú.	L	4 / 207	4 / 3.4	4 / 207	4 / 3.4
47	Transmisión tipo			powershift		powershift	
48	Número de velocidades hacia adelante / reversa			2 / 1		2 / 1	
49	Batería - voltios			12		12	
50	Presión de alivio para aditamentos	psi	bar	2,770	191	2,770	191
51	Nivel de ruido – valor medio en el oído del operador Leq	dB (A)		82		82	

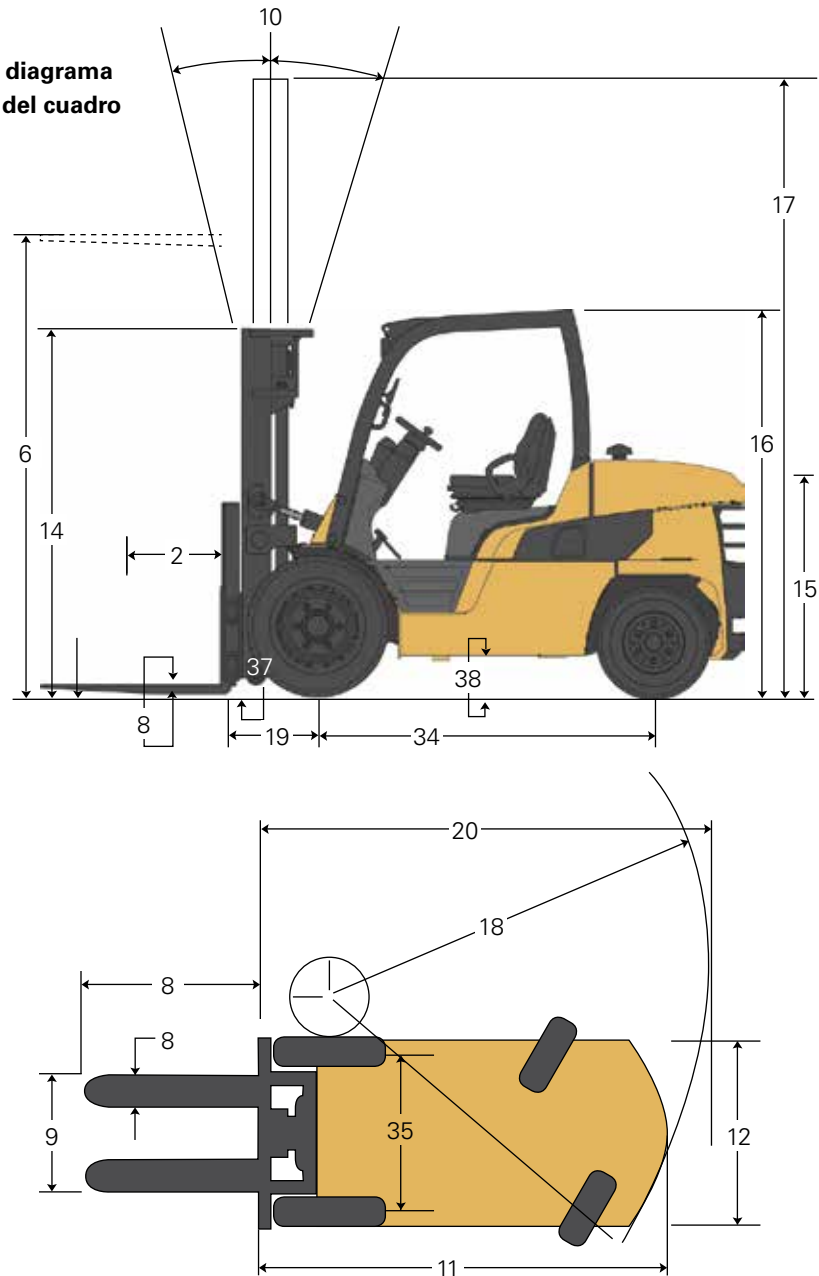
1) con mástil de dos etapas estándar



DP50CN			DP50N			DP55N		
1	lb	kg	10,000	5,000	11,000	5,000	12,000	5,500
2	pulg.	mm	24	500	24	600	24	600
3			diesel		diesel		diesel	
4			neumáticas		neumáticas		neumáticas	
5			2x / 2		2x / 2		2x / 2	
DP50CN			DP50N			DP55N		
6	pulg.	mm	132	3,350	132	3,360	132	3,360
7	pulg.	mm	5.9	150	6.3	160	6.3	160
8	pulg.	mm	2x48x5.9	50x1,220x150	2.4x48x5.9	60x1,220x150	2.4x48x5.9	60x1,220x150
9	pulg.	mm	12.6 / 46.6	320 / 1,184	12.6 / 46.6	320 / 1,184	12.6 / 46.6	320 / 1,184
10	deg		6° / 10°		6° / 10°		6° / 10°	
11	pulg.	mm	125	3,170	130	3,310	132	3,360
12	pulg.	mm	57.5	1,460	57.5	1,460	57.5	1,460
13	pulg.	mm	77.4	1,965	77.4	1,965	77.4	1,965
14	pulg.	mm	94.5	2,400	94.5	2,400	94.5	2,400
15	pulg.	mm	42.6	1,082	42.6	1,082	42.6	1,082
16	pulg.	mm	90.5	2,296	90.5	2,296	90.5	2,296
17	pulg.	mm	180	4,570	181	4,590	181	4,590
18	pulg.	mm	109	2,760	114	2,890	116	2,940
19	pulg.	mm	22.9	582	23.7	602	23.7	602
20	pulg.	mm	132	3,342	137	3,492	139	3,542
DP50CN			DP50N			DP55N		
21	fpm	km/h	12.1 / 12.7	19.5 / 20.5	12.1 / 12.7	19.5 / 20.5	12.1 / 12.7	19.5 / 20.5
22	fpm	m/s	92.5 / 104	0.47 / 0.53	92.5 / 104	0.47 / 0.53	92.5 / 104	0.47 / 0.53
23	fpm	m/s	98.4 / 98.4	0.5 / 0.5	98.4 / 98.4	0.5 / 0.5	98.4 / 98.4	0.5 / 0.5
24	lb	N	6,000	26,500	6,000	26,500	5,800	26,000
25	lb	N	8,300	37,000	8,300	37,000	8,300	37,000
26	%		25.0		22.6		20.8	
27	%		35.5		32.3		30.1	
DP50CN			DP50N			DP55N		
28	lb	kg	15,100	6,850	16,090	7,300	16,840	7,640
29	lb	kg	22,260 / 2,840	10,100 / 1,290	24,270 / 2,820	11,010 / 1,280	25,770 / 3,070	11,690 / 1,390
30	lb	kg	6,390 / 8,710	2,900 / 3,950	7,100 / 8,990	3,220 / 4,080	6,990 / 9,850	3,170 / 4,470
DP50CN			DP50N			DP55N		
31	pulg.		300-15-18PR		300-15-18PR		300-15-18PR	
32	pulg.		8.25-15-12PR		8.25-15-12PR		8.25-15-12PR	
33	pulg.		7.00-12-12PR		7.00-12-14PR		7.00-12-14PR	
34	pulg.	mm	78.7	2,000	84.6	2,150	84.6	2,150
35	pulg.	mm	46.3 / 56.9	1,175 / 1,445	46.3 / 56.9	1,175 / 1,445	46.3 / 56.9	1,175 / 1,445
36	pulg.	mm	46.5	1,180	46.5	1,180	46.5	1,180
37	pulg.	mm	5.9	150	5.9	150	5.9	150
38	pulg.	mm	8.9	227	8.9	227	8.9	227
39			pie, hidráulico		pie, hidráulico		pie, hidráulico	
40			de mano, mecánico		de mano, mecánico		de mano, mecánico	
DP50CN			DP50N			DP55N		
41			Perkins 854F		Perkins 854F		Perkins 854F	
42	HP	kW	72	54	72	54	72	54
43	en r.p.m.		2,200		2,200		2,200	
44	lb-pie	N-m	207	280	207	280	207	280
45	en r.p.m.		1,000		1,000		1,000	
46	pulg. cú.	L	4 / 207	4 / 3.4	4 / 207	4 / 3.4	4 / 207	4 / 3.4
47			powershift		powershift		powershift	
48			2/1		2/1		2/1	
49			12		12		12	
50	psi	bar	2,770	191	2,770	191	2,770	191
51	dB (A)		82		82		82	

**NOTA:** Estas especificaciones asumen el uso de ejes de tracción, de llantas y de ángulos de inclinación especificados. Cualquier modificación a especificaciones, o alguna otra combinación de especificaciones, hechas después del envío del montacargas, requiere aprobación previa por escrito de Mitsubishi Caterpillar Forklift America Inc. (MCFA). (Consulte ANSI/ITSDF B56.1.) También tenga en cuenta que la visibilidad general de operación puede ser afectada por la configuración del mástil y las opciones del mástil de su montacargas. Por lo tanto, usted puede necesitar agregar dispositivos secundarios [auxiliares] o modificar sus prácticas de operación. Consulte a su distribuidor para más información.

Los números que se muestran en el diagrama corresponden a la primera columna del cuadro de especificaciones.



## Normas de seguridad

Estos montacargas cumplen las normas del Instituto Americano de Normas Nacionales/Fundación de Desarrollo de Normas de Montacargas Industriales, ANSI/ITSDF B56.1.

-Clasificación UL por Underwriters Laboratories, Inc., solamente en cuanto a riesgo de incendio y choque eléctrico. Disponibilidad: Tipos G, LP y norma D. Tipos GS, LPS y DS Opción (sujeto a disponibilidad). Los usuarios deben tener en cuenta, y apegarse a, códigos y normas aplicables respecto a capacitación para operadores, uso, operación y mantenimiento de montacargas industriales energizadas, incluyendo:

- ANSI/ITSDF B56.1.
- NFPA 505, norma de seguridad contra incendio para designaciones de — tipos de montacargas industriales energizadas, áreas de uso, mantenimiento y operación.
- Reglamentos de la Administración de Seguridad y Salud Ocupacional (OSHA) que pueden aplicar.

Póngase en contacto con su distribuidor de montacargas Cat para más información, incluyendo programas de capacitación para operadores y sistemas auxiliares de advertencia visual y audible, extinguidores de incendio, etc., cuando estén disponibles para aplicaciones y requerimientos de usuario específicos. Las especificaciones, equipo, datos técnicos, fotos e ilustraciones se basaron en la información al momento de la impresión y están sujetos a cambios sin previo aviso. Algunos productos pueden mostrarse con equipo opcional.



# MÁS OPCIONES



Cabina de panel para protección adicional

## Mejora Su Operación

Opciones adicionales también se encuentran disponibles para personalizar más el montacargas para su negocio.

### Opciones de Cabina de Panel:

- Parabrisas delantero con limpiador
- Panel superior con vidrio templado para una óptima visualización
- Panel trasero con panel de vidrio desplegable
- Puertas de acero
- Calentador
- Ventilador

### Frenos de Disco Enfriados por Aceite Opcionales

Los frenos de disco enfriados por aceite completamente cerrados pueden ayudar a mejorar los tiempos de actividad y reducir los costos de mantenimiento en aplicaciones polvorrientas o sucias.

### Opciones de Mejora de Productividad

Mejora la productividad y reduce el riesgo de desgaste prematuro del componente con frenos de disco húmedo opcionales, que incluyen sistemas tales como ProShift™ y rodamiento hacia atrás controlado para frenar y controlar el montacargas.



Frenos de disco enfriados por aceite



Rodamiento controlado

\* Pregunte a su distribuidor local para una lista completa de opciones.



**Su distribuidor de montacargas Cat** puede proporcionar opciones y características adicionales para especializar su montacargas para su aplicación única. La capacitación para operadores y los programas de financiamiento del cliente también se encuentran disponibles para ayudarle a encontrar el más adecuado para su negocio.

Ayudar a los negocios a avanzar – así es como estamos constituidos.

**1-800-CAT-LIFT | [www.mcfa.com/cat](http://www.mcfa.com/cat)**

© 2019 MCFA. Todos los Derechos Reservados. CAT, CATERPILLAR, sus logotipos respectivos, "Amarillo Caterpillar", la imagen comercial "Power Edge", así como la identidad corporativa y del producto que se usa en el presente documento, son marcas comerciales de Caterpillar y no se pueden usar sin autorización. Todas las marcas comerciales registradas pertenecen a sus respectivos propietarios.

Algunos productos pueden mostrarse con equipo opcional.

CSCV0201

01/19

