



MONTACARGAS RETRÁCTIL CON PANTÓGRAFO

3,000-4,500 LB DE CAPACIDAD

UN NUEVO NIVEL DE RENDIMIENTO ESTÁ A SU ALCANCE

 **MITSUBISHI**
FORKLIFT TRUCKS

ROBUSTO Y EFICIENTE

LO ÚLTIMO EN TECNOLOGÍA AHORRA ENERGÍA Y TIEMPO
PARA BRINDAR PRODUCTIVIDAD AVANZADA.



Tiempos de Operación Líderes en la Industria:

Las series de montacargas retráctiles ESR y EDR tienen la capacidad de trabajar hasta dos turnos con una carga de batería, lo que genera una rentabilidad operativa significativa. Todo componente principal – software, motores y controladores – están diseñados dentro de un sistema avanzado sincrónico para brindar eficiencia energética, productividad y velocidad superiores.

Velocidades Dinámicas de Elevación:

Fabricada para mover productos de manera eficiente, esta serie de montacargas retráctiles puede alcanzar velocidades excepcionales de elevación y desplazamiento sin arriesgar el control. El sistema hidráulico del montacargas retráctil alcanza velocidades de elevación de hasta 165 pies por minuto – uno de los más rápidos de la industria - lo que ayuda a sus operadores a mover más productos en menos tiempo.

Rendimiento Avanzado del Freno:

La serie ESR / EDR emplea frenado regenerativo avanzado, que pone energía de regreso dentro de la batería cuando el montacargas reduce la velocidad. Este diseño intuitivo también requiere menos partes y menos mantenimiento. Todas estas características resultan en tiempos de funcionamiento más prolongados mientras se mantienen niveles constantes de rendimiento para aún mayor productividad y costos de mantenimiento reducidos.

Componentes Sellados Para Mayor Confiabilidad:

Estos montacargas retráctiles presentan componentes sellados para protección adicional en condiciones severas, tales como aplicaciones de refrigeradores y congeladores, contra polvo y humedad. Los componentes sellados ofrecen mayor confiabilidad y requieren menos mantenimiento a través del tiempo, disminuyendo su costo general de operación hoy y en el futuro.

- Funciona hasta dos turnos con una carga de batería*
- Velocidades dinámicas de elevación – hasta 165 pies / minuto.
- Diseño eficiente, tecnología avanzada de CA
- Menor costo total de posesión

La confiabilidad y seriedad de las series ESR y EDR brindan el desempeño que su operación requiere.

Rendimiento Sobresaliente, Valor Excepcional:

Mitsubishi Forklift Trucks desarrolló la serie ESR y EDR de montacargas retráctiles para entregar rendimiento superior – a un valor excepcional. Con su tecnología avanzada de CA, esta serie se diseñó para alcanzar nuevas alturas rápida y eficientemente para mayor productividad, turno tras turno.



* en la mayoría de las aplicaciones



Tecnología y Rendimiento Avanzados

La tecnología de CA (Corriente Alterna) se integra dentro del diseño del montacargas retráctil para mayor eficiencia y productividad.

Su negocio se beneficiará de:

- Bajo consumo de energía
- Tiempos de funcionamiento más largos
- Aceleración potente
- Excelentes velocidades de elevación
- Administración eficiente de la energía
- Cambios direccionales suaves
- Menos mantenimiento

Combinados, estos beneficios conducen a un menor costo de propiedad y un mejor resultado financiero.

Disponibilidad de baterías de Litio:

- Mayor eficiencia energética
- Funciona las 24 horas del día, los 7 días de la semana con carga de oportunidad
- Cero mantenimiento de la batería
- Sin derrames
- No más cambios de baterías
- Sin emisiones de gases, olores ni acidificación
- No se necesitan áreas ni equipos de carga especiales
- Ciclos de vida útil más duraderos (hasta 3,000 ciclos)
- Garantía de 5 años para las baterías
- Garantía de 2 años para los cargadores



Pregunte a su distribuidor local acerca de opciones adicionales de rendimiento y de comodidad del operador.

CONTROL METICULOSO .

EL DISEÑO MEJORADO Y LA ESTABILIDAD MANTIENEN A LOS OPERADORES A CARGO.



- Excelente estabilidad superior a alturas de levantamiento más elevadas
- Operación precisa con controles intuitivos
- Configuraciones de rendimiento ajustables

Estas características ayudan a mantener a sus operadores productivos y enfocados, turno tras turno.

Diseñado Para Estabilidad Del Suelo Hacia Arriba

La serie ESR / EDR entrega estabilidad excepcional que es incomparable a alturas elevadas de elevación.

- 1 El diseño de mástil rígido proporciona excelente estabilidad de carga y desempeño suave del pantógrafo
- 2 El eje de accionamiento de articulación suspendido ayuda a esparcir uniformemente fuerzas de carga entre las ruedas de accionamiento y las giratorias
- 3 Las ruedas de carga de articulación doble proporcionan más área de contacto al piso, ayudando a distribuir más equitativamente las fuerzas de la carga en alturas de levantamiento muy elevadas

¿El resultado? Mayor confianza del operador y menor riesgo de daño del producto.

Comodidad Y Control Excepcionales:

- La dirección asistida electrónica hace fácil maniobrar dentro y fuera de pasillos, mientras permite que el operador experimente menos fatiga.
- El espacioso compartimiento del operador con acojinado circundante y capacidad de operación en posición sentada en los modelos de chasis ancho ayuda a mantener frescos a los operadores.



Manejo de control intuitivo para posicionamiento preciso



Piso acojinado ergonómicamente para soporte adicional



Dirección electrónica asistida para maniobrar fácil



Reducción automática de velocidad para seguridad adicional durante giros

Características Adicionales:

- Reducción automática de velocidad – reduce la velocidad de desplazamiento cuando el giro del montacargas pasa un ángulo predeterminado ignorando comandos de velocidad del operador.
- Freno de estacionamiento automático – El freno electromagnético está montado en la parte superior del motor de accionamiento y solo se desactiva cuando el operador ordena desplazarse. Se configura automáticamente cuando se apaga la energía o cuando el operador pisa el pedal de tracción.



Pantalla Informativa:

A través de una pantalla de fácil lectura, los operadores pueden rápidamente ver indicadores claves, tales como el nivel de carga de corriente de la batería, contador de horas y modos de rendimiento.



Excelente Visibilidad:

Los operadores experimentan confianza con este diseño de la serie. Características tales como amplio espaciado de canal, alojamiento hidráulico apilado y una guarda encima de la cabeza resistente con barras en ángulo proporcionan excelente visibilidad hacia la carga y al área circundante.

CARACTERÍSTICAS			ESR15N2		ESR18N2		ESR20N2		ESR23N2	
1	Tipo		Retráctil Simple		Retráctil Simple		Retráctil Simple		Retráctil Simple	
2	Voltaje de energía		36		36		36		36	
3	Capacidad en el centro de carga nominal	lb kg	3,000	1,400	3,500	1,600	4,000	1,810	4,500	2,040
4	Capacidad del centro de carga – distancia desde la cara de la horquilla	pulg mm	24	600	24	600	24	600	24	600
DIMENSIONES										
5	Altura máxima de horquilla	pulg mm	450	11,430	450	11,430	450	11,430	450	11,430
6	Altura libre de horquilla	pulg mm	59	1,500	59	1,500	59	1,500	59	1,500
7	Ancho de la horquilla	pulg mm	3.9	100	3.9	100	3.9	100	3.9	100
8	Espesor de la horquilla	pulg mm	1.6	40	1.6	40	1.6	40	1.6	40
9	Espaciamento de horquilla – mínimo de extremo a extremo	pulg mm	12	305	12	305	12	305	12	305
10	Espaciamento de horquilla - máximo de extremo a extremo ¹⁾	pulg mm	31.5	802	31.5	802	31.5	802	31.5	802
11	Ángulo de inclinación - hacia adelante / hacia atrás	deg	3° / 4°		3° / 4°		3° / 4°		3° / 4°	
12	Ancho del mástil ²⁾	pulg mm	30.2	766	30.2	766	32.2	816	32.2	816
12a	Carrera de extensión		24	610	24	610	24	610	24	610
13	Abertura de patas base	pulg mm	33 - 49	839 - 1,245	33 - 49	839 - 1,245	33 - 49	839 - 1,245	33 - 49	839 - 1,245
14	Ancho de patas base ³⁾	pulg mm	5.5	140	5.5	140	5.5	140	5.5	140
15	Longitud total	pulg mm	74.1	1,882	74.1	1,882	76.1	1,932	76.1	1,932
16	Longitud a la cara de la horquilla	pulg mm	52	1,321	55	1,397	55	1,397	55	1,397
17	Ancho total del chasis	pulg mm	41.5	1,054	41.5	1,054	41.5	1,054	41.5	1,054
18	Altura total descendido	pulg mm	107	2,720	107	2,720	107	2,720	107	2,720
19	Altura general a la parte superior de la guarda encima de la cabeza	pulg mm	95	2,413	95	2,413	95	2,413	95	2,413
20	Altura total con el mástil extendido	pulg mm	290	7,370	290	7,370	290	7,370	290	7,370
21	Altura del estribo	pulg mm	9.8	250	9.8	250	9.8	250	9.8	250
22	Altura de rodillo de batería	pulg mm	7	178	7	178	7	178	7	178
23	Radio de giro exterior mínimo	pulg mm	68.74	1,746	70.74	1,797	70.74	1,797	70.74	1,797
24	Pasillo mínimo - apilado 90° - cero espacio libre	pulg mm	Por favor consulte a su distribuidor de montacargas Mitsubishi							
RENDIMIENTO										
26	Espacio libre en pendiente ⁵⁾	%	13		13		15.5		15.5	
27	Velocidad de desplazamiento con carga/vacío - estándar ⁶⁾	mph km/h	6.8 / 7.5	11.0 / 12.1	6.8 / 7.5	11.0 / 12.1	7.5 / 7.5	12.1 / 12.1	7.5 / 7.5	12.1 / 12.1
28	Velocidad de desplazamiento con carga /vacío - alto rendimiento ⁶⁾	mph km/h	-	-	-	-	7.5 / 8.0	12.1 / 12.9	7.5 / 8.0	12.1 / 12.9
29	Velocidad de levantamiento con carga / vacío (triplex) – estándar	fpm m/s	100 / 128	0.51 / 0.65	100 / 128	0.51 / 0.65	75 / 120	0.38 / 0.60	75 / 120	0.38 / 0.60
30	Velocidad de levantamiento con carga / vacío (triplex) – alto rendimiento	fpm m/s	-	-	-	-	90 / 160	0.45 / 0.80	90 / 160	0.45 / 0.80
31	Velocidad de descenso con carga / vacío (triplex) – estándar	fpm m/s	108 / 108	0.55 / 0.55	108 / 108	0.55 / 0.55	110 / 110	0.55 / 0.55	110 / 110	0.55 / 0.55
32	Velocidad de descenso con carga / vacío (triplex) – alto rendimiento	fpm m/s	-	-	-	-	110 / 110	0.55 / 0.55	110 / 110	0.55 / 0.55
33	Capacidad para subir pendientes - con carga / vacío - máximo	%	9 / 9		9 / 9		9 / 9		9 / 9	
PESO										
34	Peso del montacargas - vacío - sin batería	lb kg	6,850	3,100	6,850	3,100	7,050	3,200	7,050	3,200
35	Peso de la batería - mín.	lb kg	1,600	730	1,600	730	2,000	910	2,000	910
36	Peso de la batería - máx.	lb kg	2,000	910	2,000	910	2,300	1,050	2,300	1,050
CHASIS										
37	Tipo de chasis (de pie/sentado)		Parado		Parado		Parado		Parado	
38	Distancia entre ejes	pulg mm	59.5	1,511	61.5	1,562	61.5	1,562	61.5	1,562
39	Espacio al piso - centro de distancia entre ejes	pulg mm	2.4	61	2.4	61	2.4	61	2.4	61
40	Espacio libre al piso – punto más bajo en el mástil	pulg mm	2.4	61	2.4	61	2.4	61	2.4	61
41	Tamaño de la llanta - dirección	pulg mm	13.5 x 5.5	343 x 140	13.5 x 5.5	343 x 140	13.5 x 5.5	343 x 140	13.5 x 5.5	343 x 140
42	Tamaño de llanta - ruedecilla	pulg mm	7 x 4	180 x 100	7 x 4	180 x 100	7 x 4	180 x 100	7 x 4	180 x 100
43	Tamaño de la llanta - ruedas de carga	pulg mm	5 x 3.62	127 x 92	5 x 3.62	127 x 92	5 x 3.62	127 x 92	5 x 3.62	127 x 92
44	Tipo de freno		Disco electromagnético		Disco electromagnético		Disco electromagnético		Disco electromagnético	
ELÉCTRICO										
45	Tracción / bomba / tipo motor de dirección		Inducción de CA		Inducción de CA		Inducción de CA		Inducción de CA	
46	Salida del motor de tracción (clasificación de 60 minutos) – estándar	hp kW	6.0	4.5	6.0	4.5	6.0	4.5	6.0	4.5
47	Salida del motor de tracción (clasificación de 60 minutos) – alto rendimiento	hp kW	-	-	-	-	9.2	6.9	9.2	6.9
48	Salida del motor de la bomba (clasificación de 5 minutos)	hp kW	27.2	20	27.2	20	27.2	20	27.2	20
49	Salida del motor de dirección (clasificación de 60 minutos)	hp kW	1.0	0.7	1.0	0.7	1.0	0.7	1.0	0.7
OTROS										
50	Capacidad máxima de la batería - AH (índice de 6 horas)		1,120		1,120		1,120		1,120	
51	Longitud del compartimiento de la batería ⁷⁾	pulg mm	14.25	362	16.25	413	16.25	413	16.25	413
52	Ancho del compartimiento de la batería	pulg mm	38.42	976	38.42	976	38.42	976	38.42	976
53	Altura del compartimiento de la batería	pulg mm	31.65	804	31.65	804	31.65	804	31.65	804

1) Separación máxima de horquillas 27.5 pulgadas (698 mm) con BLO de 33 pulgadas.

2) Dimensión de extremo a extremo a través de canales exteriores del mástil.

3) 5.9 pulgadas (150 mm) en chasis retráctil simple con MFH de más de 332 pulgadas (8430 mm).

4) 7.3 pulgadas (186 mm) en chasis retráctil simple con mástil arriba de 332 pulgadas (8430 mm).

5) Reduce espacio libre de pendiente por 1.5% con 18.25 pulgadas (463 mm) de largo del compartimiento de la batería o 21.25 pulgadas (539 mm) de largo del compartimiento de la batería vs. 16.25 pulgadas (412 mm) de largo.

6) La máxima velocidad alcanzable, después del período de asentamiento, varía con la dirección de desplazamiento, el peso del montacargas, la resistencia al rodamiento, la altura del mástil, las opciones y las condiciones de la batería.

7) 21.25 pulgadas (539 mm) de longitud del compartimiento de la batería estándar en chasis con MFH de más de 332 pulgadas (8430 mm).

Nota: Equipar este modelo (estos modelos) con una fuente de energía (p.ej. lones de Litio, pila de Combustible de Hidrógeno, etc.) que no haya sido previamente aprobada por la fábrica, se considera una modificación. De acuerdo a la OSHA (Administración de Seguridad y Salud Ocupacional) 1910.178 y a la norma ANSI/ITSDF B56.1, por favor consulte con su representante de la fábrica antes de instalar alguna fuente de energía que no sea del OEM (Fabricante del equipo original), que no haya sido previamente aprobada.

	ESR23LN		EDR18N2		ESR18LN	
	Retráctil Simple		Retráctil Simple		Retráctil Profundo Doble	
1	36		36		36	
2	36		36		36	
3	4,500	2,040	3,500	1,580	3,500	1,600
4	24	600	24	600	24	600

5	450	11,430	450	11,430	450	11,430
6	59	1,500	59	1,500	59	1,500
7	3.9	100	3.9	100	3.9	100
8	1.6	40	1.6	40	1.6	40
9	14.2	360	12	305	14.2	360
10	32.5	825	31.5	802	32.5	825
11	3° / 4°		3° / 4°		3° / 4°	
12	32.5	825	32.2	816	32.5	825
12a	24	610	42	1,067	42	1,067
13	33 - 49	839 - 1,245	33 - 49	839 - 1,245	33 - 49	839 - 1,245
14	5.5	140	5	127	5.5	140
15	77.4	1,967	78.1	1,983	79.4	2,018
16	56.0	1,422	62.3	1,582	63.3	1,607
17	48	1,220	41.5	1,054	48	1,220
18	107	2,720	107	2,720	107	2,720
19	92.5	2,349	95	2,413	92.5	2,349
20	290	7,370	290	7,370	290	7,370
21	9.8	250	9.8	250	9.8	250
22	7	178	7	178	7	178
23	73.1	1,858	70.74	1,797	73.1	1,858
24	Por favor consulte a su distribuidor de montacargas Mitsubishi					

26	14		15.5		14	
27	-	-	7.5 / 7.5	12.1 / 12.1	-	-
28	7.5 / 8.0	12.1 / 12.9	7.5 / 8.0	12.1 / 12.9	7.5 / 8.0	12.1 / 12.9
29	-	-	75 / 120	0.38 / 0.60	-	-
30	90 / 165	0.45 / 0.86	90 / 160	0.45 / 0.80	90 / 165	0.55 / 0.55
31	-	-	110 / 110	0.55 / 0.55	-	-
32	110 / 110	0.55 / 0.55	110 / 110	0.55 / 0.55	110 / 110	0.55 / 0.55
33	9 / 10		9 / 9		9 / 10	
34	7,050	3,200	7,400	3,350	7,400	3,350
35	2,000	910	2,000	910	2,000	910
36	2,300	1,050	2,300	1,050	2,300	1,050

	Sentado / De Pie		Parado		Sentado / De Pie	
37	Sentado / De Pie		Parado		Sentado / De Pie	
38	62.9	1,597	61.5	1,562	62.9	1,597
39	2.4	61	2.4	61	2.4	61
40	2.4	61	2.4	61	2.4	61
41	13.5 x 5.5	343 x 140	13.5 x 5.5	343 x 140	13.5 x 5.5	343 x 140
42	7 x 4	180 x 100	7 x 4	180 x 100	7 x 4	180 x 100
43	5 x 3.62	127 x 92	5 x 3.62	127 x 92	5 x 3.62	127 x 92
44	Disco electromagnético		Disco electromagnético		Disco electromagnético	

	Inducción de CA		Inducción de CA		Inducción de CA	
45	Inducción de CA		Inducción de CA		Inducción de CA	
46	9.2	6.9	6.0	4.5	9.2	6.9
47	-	-	9.2	6.9	-	-
48	27.2	20	27.2	20	27.2	20
49	1.0	0.7	1.0	0.7	1.0	0.7

50	1,120		1,120		1,120	
51	16.25	413	16.25	413	16.25	413
52	38.86	987	38.42	976	38.86	987
53	34.17	868	31.65	804	34.17	868

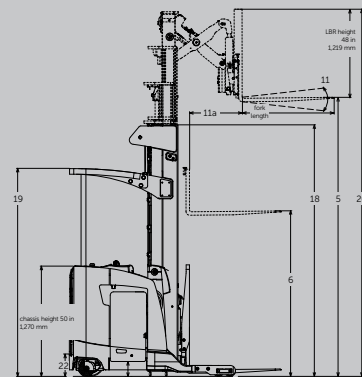
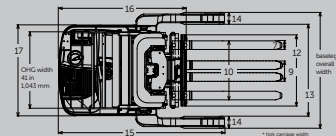
NORMAS DE SEGURIDAD

Estos montacargas cumplen las normas del Instituto Americano de Normas Nacionales/Fundación de Desarrollo de Normas de Montacargas Industriales, ANSI/ITSDF B56.1. Clasificación UL por Underwriters Laboratories, Inc., como riesgo de incendio y descarga eléctrica únicamente; Tipo E, EE (opcional), Montacargas industriales. Los usuarios deben tener en cuenta, y apearse a, los códigos y normas aplicables respecto a capacitación para operadores, uso, operación y mantenimiento de montacargas industriales energizadas, incluyendo:

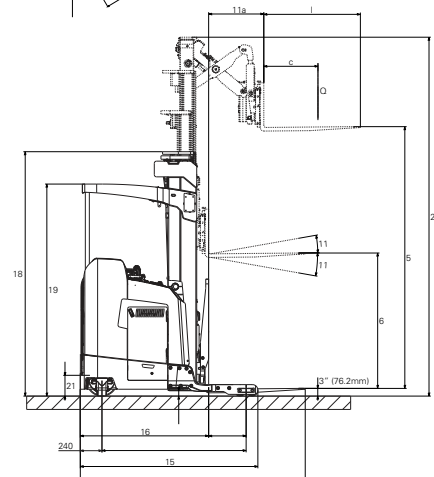
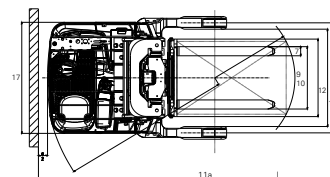
- ANSI/ITSDF B56.1.
- NFPA 505, norma de seguridad contra incendio para designaciones de tipos de montacargas industriales energizadas, áreas de uso, mantenimiento y operación.
- Reglamentos de la Administración de Seguridad y Salud Ocupacional (OSHA) que pueden aplicar. Las especificaciones, equipo, datos técnicos, fotos e ilustraciones se basaron en la información al momento de la impresión y están sujetos a cambios sin previo aviso. Algunos productos pueden mostrarse con equipo opcional.

Los números que se muestran en el siguiente diagrama corresponden a la primera columna del cuadro de especificaciones.

ESR15N2-EDR18N2



ESR23LN - EDR18LN



ESR15N2-EDR18LN

MONTACARGAS RETRÁCTIL CON PANTÓGRAFO DE 3,000-4,500 LB DE CAPACIDAD

Entrega Excepcional Valor

Más De 296,000 Partes Para Mantener Su Funcionamiento

Mitsubishi Forklift Trucks ofrece varios programas de partes, todas diseñadas para llevarle el desempeño y la conveniencia superiores para sus necesidades de manejo de material. Póngase en contacto con su distribuidor local para poner sus servicios a trabajar para usted.

Soporte Para Adecuarse A Su Operación

Averigüe por qué más empresas están confiando en distribuidores de montacargas Mitsubishi para mantener sus flotillas operando al máximo desempeño. Nuestra eficiencia proporciona a los clientes un mejor retorno de inversión y, los técnicos de servicio calificados, inventario de partes diversas y selección sin paralelo de opciones de servicio pueden ayudar a reducir su costo total de posesión.

Extensa Red de Distribuidores

La red de distribuidores de montacargas Mitsubishi se especializa en encontrar la solución de montacarga correcta para su negocio. Con más de 300 ubicaciones de distribuidores, usted puede confiar en su distribuidor local para proporcionar el servicio que usted necesita cuando más lo necesite.



Fabricados con calidad superior y valor excepcional, los montacargas Mitsubishi son soportados por una extensa red de distribuidores y soporte en campo ubicados en toda Norte y Sudamérica. No olvide preguntar a su distribuidor de montacargas Mitsubishi local sobre detalles de los programas de menudeo de fábrica, planes de financiamiento y opciones adicionales y servicios de distribuidor como mantenimiento planeado y capacitación para operadores.