

Carretillas eléctricas

con Capacidad de 4,500 - 6,000 lb





Maniobrabilidad en su máxima expresión: Con una de las longitudes más cortas en la industria, la carretilla eléctrica PW23 es muy fácil de hacer girar en las áreas más estrechas. ¿Necesita maniobrar fácilmente? Esta es su solución.

Excelente para Distancias Cortas

El patín eléctrico PW23 juega un papel clave para distancias de desplazamiento cortas menores de 200 pies, áreas congestionadas y donde la carga y descarga en el piso es común. Lo mejor de todo es que es muy fácil de manejar.

Montaje del timón de cilindro de gas:

Con la facilidad de manejo y bajo esfuerzo de dirección, esta característica ofrece comodidad y sencillez. Posicione el timón a 45 grados, después suelte y observe como regresa suavemente a la posición vertical original.

Botón de tortuga: El apilamiento de ángulo recto y el giro fácil en áreas estrechas, como los tráiler, es muy fácil. Usted será capaz de maniobrar en espacios ajustados, permitiéndole una productividad óptima.

Viaje con facilidad

Desde el timón montado a un nivel bajo, a los grandes controles, fáciles de alcanzar con la yema de los dedos, hacer funcionar esta carretilla no requiere esfuerzo. Al deambular – su carretilla estará con usted.



Controles dobles: Con los controles montados en ambos lados del timón, hacer funcionar el montacargas es sencillo sin importar cuáles sean las condiciones..

Botón de reversa de emergencia:

Cuando se requiere desplazamiento o la carretilla está rodando, esta característica se pone en funcionamiento, evitando el movimiento inadvertido hacia adelante. Esto ayuda a reducir daños a la propiedad y al equipo, y permite al operador un mejor control.

Opciones para considerar:

- **Acceso al teclado** – ¡No pierda el tiempo buscando teclas fuera de lugar – no las necesita!
- **Rodillos de entrada de tarima** – Excelentes para entrar o salir de una variedad de tipos de tarima.

Tan confiable, que lo puede dar por hecho

La confiabilidad viene como norma en todos los montacargas Mitsubishi, pero eso no es todo. Estas características le ayudarán a mantener su montacargas funcionando turno tras turno.

Freno electromagnético / detención en pendiente: Con el timón en una posición de 45 grados, la carretilla no rodará en una pendiente o se moverá cuando se detiene en una rampa o muelle hasta que se requiera el desplazamiento. Usted tiene el control.

Sistema de tracción de corriente alterna (AC): ¿Libre de mantenimiento le suena bien? Con el sistema de tracción de AC, estas carretillas ofrecen el control de velocidad preciso, cambios de direcciones suaves y funcionamiento silencioso.



Diseño de horquilla soldada: Ofreciéndole durabilidad excepcional en comparación con las horquillas dobladas y formadas, las horquillas soldadas le dan a su transpaleta una vida más larga, lo que reduce el costo de propiedad para usted.

Unas cuantas opciones para considerar:

- **Cargzidor integrado** – Para aplicaciones de trabajo ligero donde el espacio puede ser limitado.
- **Paquete de congelador** – Mantenga su carretilla protegida incluso en los ambientes más duros.
- **Ruedas dirigibles de estabilidad** – Proporcionan apoyo adicional para cargas apiladas sobre superficies irregulares.

Usted contribuye a la ecología.

Cuando pensamos en su entorno, también pensamos en el medio ambiente.

Más que nunca, las empresas están recurriendo a montacargas eléctricos para sus necesidades de manejo de materiales porque no producen emisiones dañinas, pero ofrecen un rendimiento similar a sus homólogos de combustión interna.

Sin combustibles fósiles, sin humos, no es de extrañar que cada vez más compañías utilicen los productos eléctricos de Mitsubishi Forklift Trucks.

Mitsubishi Heavy Industries está a la vanguardia de la tecnología ecológica:



Turbinas de viento



Recuperación de CO₂



Transporte público



Plantas de producción según ISO 14001

The Short-Tripper

CARACTERÍSTICAS				PW23			PW30		
1	Tipo			carretilla eléctrica de elevación baja					
2	Capacidad	en el centro de carga autorizada	lib kg	4,500 / 2,040			6,000 / 2,725		
3		en el centro de carga – distancia desde la cara de la horquilla	pulg mm				24 / 610		
4	Ruedas	ruedas impulsoras / de carga		1x / 2					
Dimensiones									
5	Altura máxima de la horquilla		pulg mm	8.1 / 206			8.2 / 208		
6	Ancho x espesor de la horquilla		pulg mm	6.8/2.2 / 172/55					
7	Longitud de la horquilla (nominal)		pulg mm	36.0 / 914	42.0 / 1,067	48.0 / 1,219	36.0 / 914	42.0 / 1,067	48.0 / 1,219
8	Longitud de la horquilla (real)		pulg mm	33.5 / 851	39.2 / 996	45.1 / 1,146	33.5 / 851	39.2 / 996	45.1 / 1,146
9	Espaciamiento de la horquilla	fuera a fuera máximo	pulg mm	21.3 / 540			26.4 / 670		
10	Distancia entre ejes (abajo)		pulg mm	45.4 / 1,152	51.1 / 1,297	57.0 / 1,447	46.3 / 1,175	52.0 / 1,320	57.9 / 1,470
11	Distancia entre ejes (elevados)		pulg mm	43.3 / 1,099	49.0 / 1,244	54.9 / 1,394	44.2 / 1,122	49.9 / 1,267	55.8 / 1,417
12	Longitud total a la punta de la horquilla		pulg mm	56.7 / 1,440	62.4 / 1,585	68.3 / 1,735	58.4 / 1,484	64.1 / 1,629	70.0 / 1,779
13	Longitud total a la cara de la horquilla		pulg mm	23.2 / 589			24.9 / 633		
14	Longitud	defensa al centro de la llanta impulsora	pulg mm	5.9 / 150			6.7 / 171		
15	Ancho total		pulg mm	28.3 / 720			28.5 / 724		
16	Altura total de la unidad de potencia		pulg mm	32.5 / 826			34.3 / 871		
17	Altura total con la manija levantada		pulg mm	51.7 / 1,313					
18	Radio de giro exterior mínimo		pulg mm	62.2 / 1,579			63.9 / 1,623		
19	Pasillo mínim	pila de 90° – cero claro sin carga	pulg mm	71.2 / 1,808			72.9 / 1,852		
Desempeño									
20	Velocidades	velocidad de elevación cargado / vacío	mph km/h	3.7/3.7 / 6.0/6.0					
		velocidad de elevación cargado / vacío	mph km/h	7.1/9.1 / 0.036/0.046			9.3/13.8 / 0.047/0.07		
		velocidad de descenso cargado / vacío	fpm mm/s	10.2/9.1 / 0.052/0.046			12.4/11.8 / 0.063/0.06		
23	Capacidad máxima para subir una pendiente cargado / vacío		%	8.0 / 20.0			10.0 / 20.0		
Peso									
24	Vacío	con batería de peso máximo	lib kg	1,210 / 549			1,272 / 577		
25	Peso máximo de la batería		lib kg	567 / 257					
26	Carga sobre el eje	con carga autorizada (delantero / trasero)	lib kg	2,079/3,556 / 943/1,613			2,381/4,418 / 1,080/2,004		
27		sin carga delantero / trasero	lib kg	952/258 / 432/117			1,001/271 / 454/123		
Chasis									
28	Claro al piso	en el centro de la distancia entre ejes	pulg mm	1.1 / 28					
29		defensa	pulg mm	2.8 / 70					
30	Tamaño de la llanta	ruedas delanteras - de tracción	pulg mm	9.1 x 2.6 / 230 x 65					
31		ruedas traseras - de carga	pulg mm	3.2 x 4.3 / 82.0 x 110					
32		ruedas dirigibles	pulg mm	3.9 x 1.6 / 100 x 40					
33	Tipo de freno	servicio		regenerativo avanzado					
34		estacionamiento		plomo-ácido					
Sistema eléctrico									
35	Batería	tipo		plomo-ácido					
36		voltaje	V	24					
37		capacidad	Ah kWh	257 / 5.98					
38	Rendimiento del motor de tracción de 24V (índice de 60 minutos)		HP kW	1.3 / 1.0			2.1 / 1.6		
39	rendimiento del motor de elevación de 24V		HP kW	1.6 / 1.2			3.0 / 2.2		
40	Control de tracción	tipo / velocidad		CA de 3 fases / infinitamente variable					
41	Control hidráulico	tipo / velocidad		contactor / uno					

NOTA: Estas especificaciones asumen el uso de los ejes de tracción, llantas y ángulos de inclinación especificados. Cualquier modificación a las especificaciones o cualquier otra combinación de especificaciones realizadas después del envío del montacargas, requiere de la aprobación previa por escrito de Mitsubishi Caterpillar Forklift America Inc. ("MCF"). (consulte la norma de seguridad ANSI/ITSDF B56.1.)

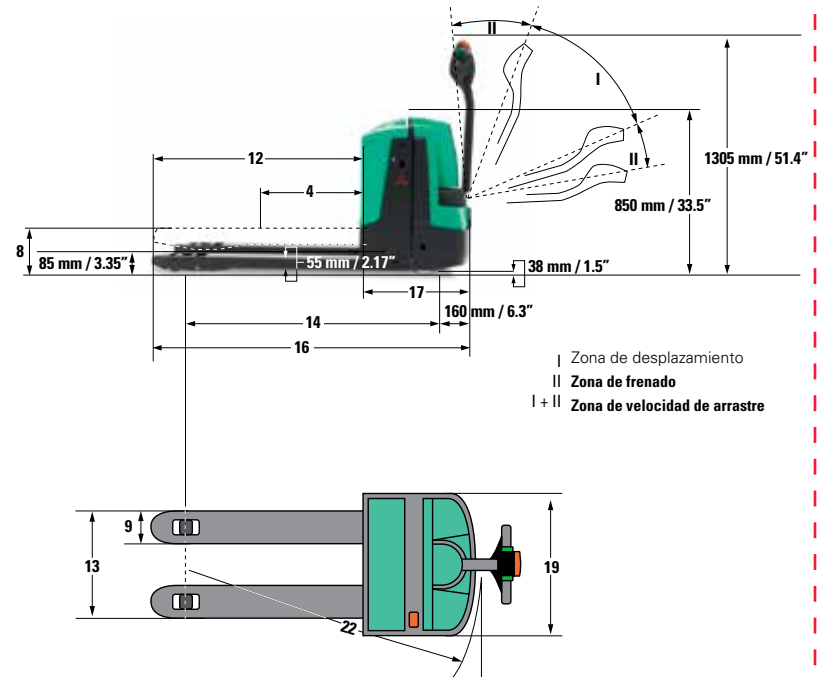
Normas de seguridad

Estos equipos cumplen con la norma ANSI/ITSDF B56.1, del Instituto nacional de normas americanas/la Fundación de desarrollo de normas para montacargas industriales. Los usuarios deben ser conscientes de los códigos y reglas aplicables y deben apegarse a ellos respecto a la capacitación del operador, el uso, operación y mantenimiento de los montacargas industriales autopropulsados, incluidas:

- ANSI/ITSDF B56.1.
- NFPA 505, estándar de seguridad frente a incendios para montacargas industriales motorizados, incluyendo tipo de denominaciones, áreas de uso, mantenimiento y manejo.
- Las disposiciones de la Occupational Safety and Health Administration (OSHA, o Administración de Seguridad y Salud Ocupacional) que puedan ser de aplicación.

Las especificaciones, equipamiento, datos técnicos, fotos e ilustraciones se basan en la información a la hora de ir a imprenta y están sujetos a cambio sin previo aviso. Algunos productos pueden aparecer con equipamiento opcional.

Los números mostrados en el diagrama a la derecha corresponden a la primera columna de la tabla de especificaciones.



**Servicio con una sonrisa:**

Los intervalos de servicio cada 500 horas le ayudan a ahorrar en costos de mantenimiento y a reducir los tiempos de inactividad mientras se está realizando el servicio. Una razón más para sonreír.

Garantías excepcionales:

Lo tenemos cubierto con repuestos y mano de obra para todos los sistemas durante un año o 2,000 horas. Sólo 365 razones más para relajarse.

Diversidad de repuestos:

Desde los repuestos de montacargas originales Mitsubishi hasta las piezas Promatch® para cualquier modelo de montacargas, somos su proveedor para todo.

Respaldamos nuestros productos

El PW23 y el resto de la gama de montacargas Mitsubishi están respaldados por algunos de los mejores servicios de la industria. Nuestros programas – al igual que nuestros montacargas – ofrecen un gran valor.

Carretillas eléctricas con Capacidad de 4,500 – 6,000 lb



Listos. Confiables. Precisos.

Fabricados con una calidad superior y un valor excepcional, los montacargas Mitsubishi están apoyados por una extensa red de distribuidores y soporte de campo en toda América del Norte y del Sur.

No olvide preguntar a su distribuidor local los detalles sobre:

- Programas de fábrica
- Opciones adicionales y servicios de distribuidor

1-888-mit-lift • www.mit-lift.com

Copyright © 2012 de MCFA. Todos los derechos reservados.
Todas las marcas comerciales registradas pertenecen a sus respectivos propietarios. Algunos productos pueden aparecer con equipamiento opcional.