

CUMPLE COMO OPERADOR A BORDO CON POTENCIA REAL DE DESPLAZAMIENTO.

PWR30/PWR40

TRANSPALETA ELÉCTRICA DE OPERADOR A BORDO
6,000 Y 8,000 LB DE CAPACIDAD

1. Rápida

Velocidad Máxima

Alcanzando velocidades hasta 9.3 mph, estos equipos de operador a bordo son los más rápidos en la industria, ayudándole a hacer más en menos tiempo.

Aceleración rápida

Velocidad máxima con combinación con control suave y preciso se encuentran en la punta de los dedos de sus operadores debido al controlador de alto rendimiento y a programación optimizada.

2. Eficiente

Freno

Electromagnético

El sistema de freno electromagnético de PWR30/PWR40 incrementa la confiabilidad y es sustancialmente más fácil de mantener que los sistemas de freno mecánico debido a desgaste reducido en los componentes de freno.

Frenado regenerativo

Ya sea conectándose o rodando por inercia, el frenado regenerativo permite que el montacargas llegue hasta un detenimiento antes de que sea aplicado el freno electromagnético, minimizando desgaste adicional en el sistema.

3. Durable

Rendimiento en Pendiente

Este montacarga alcanza altos niveles de rendimiento y control en pendientes debido al motor y al controlador de alto rendimiento. Este nivel de rendimiento respalda a sus operadores en el movimiento de más tarimas en menos tiempo.

Resistencia Confiable

Esta serie tiene horquillas fabricadas que son las más gruesas en la industria. En combinación con puntas de horquilla de acero fundido, están diseñadas para soportar los ambientes más duros.

4. Cómodo

Control del Operador

Con el sistema de frenado regenerativo de respuesta, sus operadores pueden frenar suavemente mientras mantienen estabilidad de la carga. Esto puede aumentar la productividad reduciendo la fatiga que ocasionan los cambios direccionales frecuentes.

Ergonomía Mejorada

La espaciosa plataforma del operador permite a sus operadores ajustar cómodamente sus posiciones durante todo el día. El espacio para los pies permite una postura más amplia para ayudar a asegurar que los pies de sus operadores queden completamente sobre la plataforma.

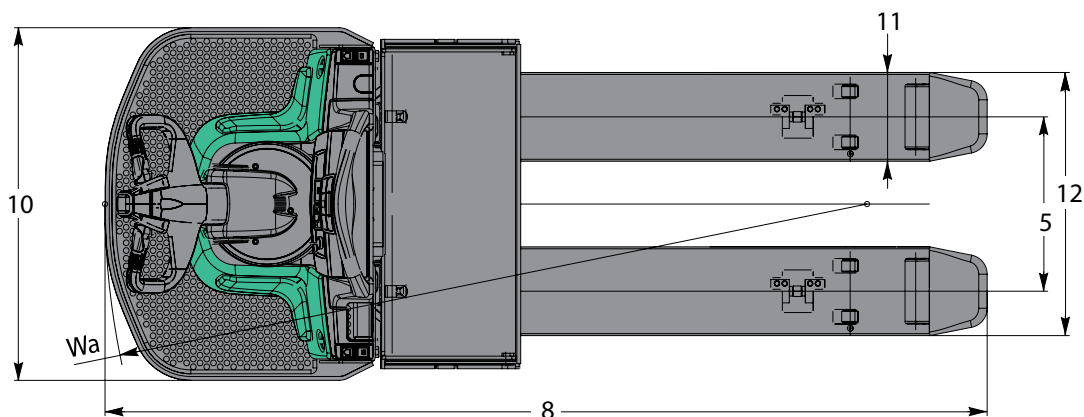
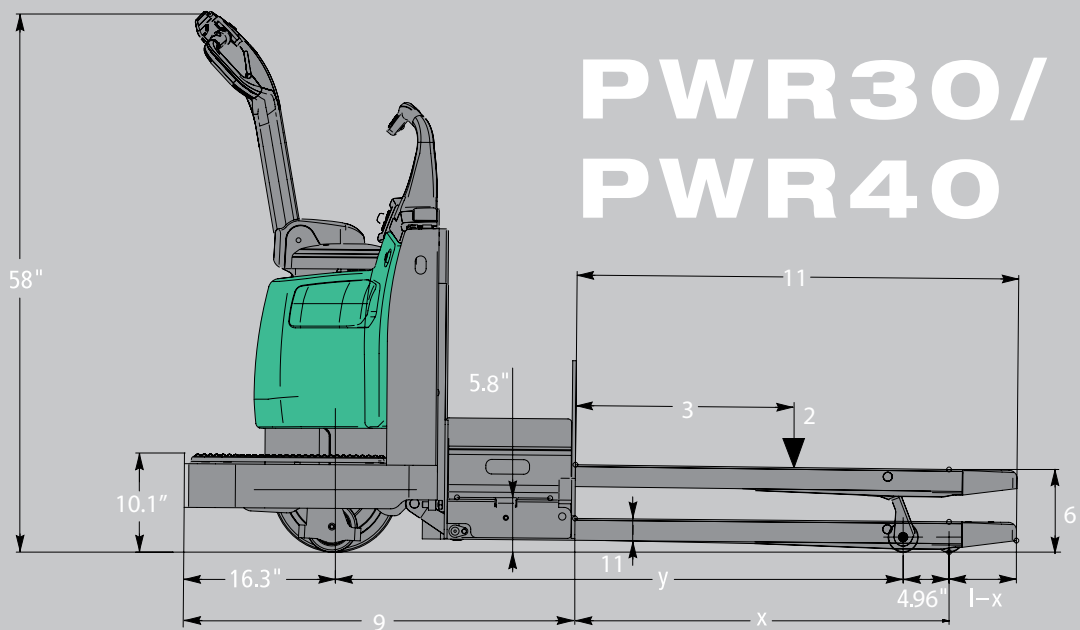


CARACTERÍSTICAS				PWR30 ^[1]		PWR40 ^[1]	
1	Tipo			Transpaleta eléctrica de operador a bordo		Transpaleta eléctrica de operador a bordo	
2	Capacidad en el centro de carga nominal	lb	kg	6,000	2,700	8,000	3,600
3	Capacidad del centro de carga – distancia desde la cara de la horquilla	pulg.	mm	24.0	600	24.0	600
DIMENSIONES							
4	Distancia entre ejes (horquillas levantadas)	pulg.	mm	61.5 ^[2]	1,560 ^[2]	81.5 ^[2]	2,068 ^[2]
5	Ancho de rodadura, trasera	pulg.	mm	17.8	450	17.8	450
6	Altura máxima de horquilla	pulg.	mm	8.7	222	8.7	222
7	Altura de horquilla descendida	pulg.	mm	3.35	85	3.35	85
8	Longitud total	pulg.	mm	90	2,287	138	3,507
9	Longitud a la cara de la horquilla (longitud principal)	pulg.	mm	42.3	1,076	42.3	1,076
10	Ancho total	pulg.	mm	35.8	910	35.8	910
11	Dimensiones de horquilla	pulg.	mm	2.4 / 9.0 / 47.7	60 / 229 / 1,211	2.4 / 9.8 / 95.7	60 / 248 / 2,431
12	Ancho total entre horquillas	pulg.	mm	26.8	679	27.5	698.2
13	Espacio al piso, centro de distancia entre ejes	pulg.	mm	0.98	25.2	1.07	27.2
14	Radio de giro (horquillas levantadas)	pulg.	mm	78.0 ^[2]	1,981 ^[2]	97.9 ^[2]	2,487 ^[2]
RENDIMIENTO							
15	Velocidad de desplazamiento, cargado / descargado	mph	kph	7.1 / 9.3	11.4 / 15	6.2 / 9.3	10 / 15
16	Velocidad de elevación, cargado / descargado	pies/min	m/s	8.0 / 9.8	0.040 / 0.050	7.5 / 9.8	0.038 / 0.050
17	Capacidad para subir pendientes, cargado/descargado	%		13 / 25		10 / 25	
PESO							
18	Peso de servicio incluyendo batería de peso máximo (consultar línea 31)	lb	kg	2,730	1,240	3,030	1,375
19	Cargado de eje, con carga adelante/atrás incluyendo batería de peso máximo	lb	kg	3,100 / 5,630	1,420 / 2,520	2,795 / 8,235	1,300 / 3,675
20	Cargado de eje, descargado adelante/atrás incluyendo batería de peso máximo	lb	kg	2,020 / 710	918 / 322	2,115 / 915	960 / 415
CHASIS							
21	Llantas			PU (poliuretano)		PU (poliuretano)	
22	Tamaño de llanta - llanta de tracción	pulg.	mm	12.0 x 5.0	305 x 127	12.0 x 5.0	305 x 127
23	Tamaño de llanta, ruedas de carga (x2)	pulg.	mm	3.27 x 6.5	83 x 165	3.27 x 6.5	83 x 165
24	Ruedas pequeñas (dimensiones) (x2)	pulg.	mm	4.0 x 2.5	101 x 63	4.0 x 2.5	101 x 63
25	Freno de servicio			regenerativo		regenerativo	
26	Freno de estacionamiento			electromagnéticos		electromagnéticos	
ELÉCTRICO							
27	Motor impulsor potencia nominal 60 minutos	HP	kW	4.3	3.2	4.3	3.2
28	Motor de elevación potencia nominal al 10%	HP	kW	2.0	1.5	2.0	1.5
29	Voltaje de batería, capacidad nominal (en tasa de 6 horas)	V	Ah	24 / 840		24 / 840	
30	Peso de batería (mínimo)	lb	kg	970	440	970	440
31	Peso de batería (máximo)	lb	kg	1,430	650	1,430	650
32	Tipo de control de tracción			Control de accionamiento de 3 fases de CA		Control de accionamiento de 3 fases de CA	
33	Dirección			mecánico		mecánico	

			Punta de Horquilla Estándar				Punta de Horquilla Extendida						
Longitud Nominal de la Horquilla	pulgadas		36.0	42.0	48.0	60.0	67.0	72.0	84.0	93.0	96.0	103.0	144.0
Longitud Real de la Horquilla	pulgadas		35.7	41.7	47.7	59.6	66.7	71.7	83.7	92.7	95.7	102.7	143.5
	mm		906	1058	1211	1515	1694	1821	2126	2355	2431	2608	3645
Longitud Total	pulgadas		78.0	84.0	90.0	102.0	109.0	114.0	126.1	135.1	138.1	145.0	185.9
	mm		1982	2134	2287	2591	2769	2896	3202	3431	3507	3684	4721
Distancia entre ejes (levantado)	pulgadas		49.4	55.4	61.5	73.4	80.4	85.4	81.4	81.4	81.5	81.4	109.2
	mm		1256	1408	1561	1865	2042	2169	2068	2068	2068	2068	2774
Distancia de Rueda de Carga x	pulgadas		28.3	34.3	40.3	52.3	59.3	64.3	60.3	60.3	60.3	60.3	88.1
	mm		720	872	1025	1329	1506	1633	1532	1532	1532	1532	2238
Longitud de la Punta de la Horquilla	pulgadas		7.3	7.3	7.3	7.3	7.3	7.3	23.4	32.4	35.4	42.4	55.4
	mm		186	186	186	186	185	185	594	823	899	1076	1407
Espacio Libre en Pendiente	%		37.8	33.5	30.1	25.0	25.0	25.0	22.5	22.5	22.5	22.5	16.7
Radio de Giro (levantado) Wa	pulgadas		66.1	72.0	78.0	89.9	96.9	101.9	97.9	97.9	97.9	97.9	125.7
	mm		1678	1829	1981	2284	2461	2588	2487	2487	2487	2487	3192
Ancho de la Horquilla	pulgadas		9.0	9.0	9.0	9.0	9.0	9.0	9.8	9.8	9.8	9.8	9.8
	mm		229	229	229	229	229	229	248	248	248	248	248

- [1] PWR30 con horquillas de 27 x 48 pulgadas y punta de horquilla estándar; el PWR40 con horquillas de 27 x 96 pulgadas y punta de horquilla extendida
[2] Sección de carga descendida: agregue 4.96 pulgadas

Los números que se muestran en el siguiente diagrama corresponden a la primera columna del cuadro de especificaciones.



NORMAS DE SEGURIDAD

Estos montacargas cumplen las normas del Instituto Americano de Normas Nacionales/Fundación de Desarrollo de Normas de Montacargas Industriales, ANSI/ITSDF B56.1. Clasificación UL por Underwriters Laboratories, Inc., como riesgo de incendio y descarga eléctrica únicamente; Tipo E, EE (opcional), Montacargas industriales. Los usuarios deben tener en cuenta, y pegarse a, los códigos y normas aplicables respecto a capacitación para operadores, uso, operación y mantenimiento de montacargas industriales energizadas, incluyendo:

- ANSI/ITSDF B56.1.
- NFPA 505, norma de seguridad contra incendio para designaciones de tipos de montacargas industriales energizadas, áreas de uso, mantenimiento y operación.
- Reglamentos de la Administración de Seguridad y Salud Ocupacional (OSHA) que pueden aplicar.

Las especificaciones, equipo, datos técnicos, fotos e ilustraciones se basaron en la información al momento de la impresión y están sujetos a cambios sin previo aviso. Algunos productos pueden mostrarse con equipo opcional.

Nota: equipar este modelo (estos modelos) con una fuente de energía (por ejemplo, litio-ion, pila de combustible de hidrógeno, etc.) que no haya sido aprobado previamente por la fábrica se considera una modificación. Según OSHA 1910.178 y ANSI/ITSDF B56.1, por favor consulte con su representante de fábrica antes de instalar cualquier fuente de alimentación que no sea OEM y que no haya sido aprobada previamente.

PWR30/PWR40

TRANSPALETA ELÉCTRICA DE OPERADORES A BORDO 6,000 Y 8,000 LB DE CAPACIDAD

Operación flexible

1. Aplicaciones Múltiples

La capacidad de adaptación es clave con los equipos con operador a bordo PWR30/PWR40, haciendo de estos la solución primordial para una amplia variedad de aplicaciones. Para trabajos a nivel del suelo, su velocidad y su eficiencia son difíciles de igualar.

2. Distancias Largas

Las distancias de desplazamiento largas pueden algunas veces ser obstáculo en aplicaciones de embalaje de alimentos, de almacenamiento general y de manufactura. La serie PWR30 puede equiparse con muchas características ergonómicas tales como una plataforma suspendida opcional – ayudando a quitar algo de tensión de las operaciones largas.

3. Aplicaciones Corrosivas

Las opciones de protección contra corrosión del equipo con operador a bordo incluyen componentes galvanizados tales como bastidores, barras de tracción, articulación de rueda de carga, articulación de levantamiento y horquillas, ayudan a proporcionar aumento de durabilidad en ambientes duros.

4. Recogimiento de Pedidos

La opción de control eléctrico de rodamiento por inercia ahorra tiempo y energía eliminando la necesidad para el operador de dar un paso atrás en el montacargas para desplazarse sobre el siguiente recogimiento.

5. Disponibilidad de Iones de Litio:

- Mayor eficiencia
- Opera por 24 horas al día, 7 días a la semana usando carga de oportunidad
- Cero mantenimiento de la batería
- No requiere mantenimiento de agua
- No más cambios de batería
- No emite gas, olor o acidificación
- No requiere áreas de recarga o equipo adicional
- Ciclos de vida más largos (hasta 3,000)
- Garantía de 5 años en baterías
- Garantía de 2 años en cargadores



Fabricados con calidad superior y valor excepcional, los montacargas Mitsubishi son soportados por una extensa red de distribuidores y soporte en campo ubicados en toda Norte y Sudamérica. No olvide preguntar a su distribuidor de montacargas Mitsubishi local sobre detalles de los programas de menudeo de fábrica, planes de financiamiento y opciones adicionales y servicios de distribuidor como mantenimiento planeado y capacitación para operadores.