



FLEXIBILIDAD COMPROBADA

**7,000 – 15,500 LB. DE CAPACIDAD
MONTACARGAS DE COMBUSTIÓN INTERNA
DE LLANTA SÓLIDA**

RENDIMIENTO EXCEPCIONAL

Versatilidad Óptima

Energizado mediante un poderoso motor que cumple con la norma EPA V6 de 4.3 litros 4X PSI, la serie GC35K-GC70K de los Montacargas Cat® de llanta sólida está fabricado para realizar múltiples trabajos en una variedad de aplicaciones. Desde descarga de remolques hasta productos en movimiento dentro y fuera de estantería, estos montacargas altamente configurables y flexibles ofrecen excelente rendimiento y confiabilidad para sus demandas de negocio, mientras presenta opciones prácticas y aditamentos para mejorar la agilidad de este montacargas.

VENTAJAS PARA USTED:

- 7,000 – 15,500 lb. de capacidad de elevación
- El motor V6 que cumple con las normas EPA/CARB ofrece excelente ahorro en combustible y niveles bajos de ruido / vibración
- El diseño del contrapeso de bajo perfil permite un radio de giro más compacto
- La altura de elevación ofrece la flexibilidad de aplicar en el tercer nivel
- Productos de papel y afines
- Metales primarios y fabricados
- Madera y materiales de construcción
- Manufactura
- Almacén general y almacenamiento

APLICACIONES CLAVE:

MAYOR CONFIABILIDAD

Sistema de Protección del Motor (EPS)

– mantiene el funcionamiento del montacargas en rendimiento máximo. Los indicadores que se muestran en la pantalla notifican inmediatamente al operador cuando los fluidos vitales se encuentran bajos o cuando se requiere mantenimiento del motor, resultando en mayor tiempo de funcionamiento mientras ayuda a evitar mantenimientos costosos posteriormente.

Pantalla LCD/LED Premium – montada en la columna de la guarda encima de la cabeza y muestra indicadores para ayudar a mantener al tanto al operador de las condiciones en tiempo real del montacargas. Los indicadores incluyen combustible bajo, nivel de aceite de la transmisión, engranaje, servicio y más.





MAYOR PRODUCTIVIDAD. MAYOR EFICIENCIA.



LA EFICIENCIA COMIENZA CON EL OPERADOR

El confort incrementado del operador genera mayor productividad. Por eso hemos diseñado el compartimento del operador en la serie GC35K más espacioso, para sentarse cómodamente y con visibilidad optimizada. También hemos incluido características que ofrecen un desplazamiento más suave, menos ruidoso, e indicadores que mantienen a su operador atento a la salud de su montacargas.

Visibilidad Optimizada – canales de mástil estrechos y mangueras montadas a 45 grados ofrecen visibilidad hacia adelante a través del mástil, mientras las luces de trabajo LED montadas la mástil y un diseño de guarda encima de la cabeza abierto ayudan al operador a mantener la visión de la carga y de los alrededores.

Asiento de Vinilo Ajustable, de Suspensión Completa – los operadores pueden elegir su nivel preferido de soporte lumbar, cantidad de suspensión de peso y ajuste hacia adelante/hacia atrás para optimizar su confort y productividad. El asiento está equipado con un cinturón de seguridad anaranjado para

permitir a los supervisores ver cuando los operadores están usando correctamente su cinturón de seguridad.

Menos Ruido y Vibración – Minimizar los niveles de ruido y vibración ayudará a mantener al operador cómodo durante todo el turno. Menos vibración y ruido se logra a través del uso de:

- Componentes montados en goma
- Cofre de motor aislado completamente
- Engranajes de la transmisión helicoidales
- Fosos de rueda cerrados



RENDIMIENTO PODEROSO, EXCELENTE EFICIENCIA DE COMBUSTIBLE

Con capacidades de elevación de 7,000 - 15,500 lb y un motor V6 que cumple con la norma EPA, esta serie de montacargas Cat ofrece:

- Excelente eficiencia de combustible
- Rendimiento confiable
- Niveles bajos de ruido y vibración
- Aceleración controlada pero poderosa
- Productividad máxima durante todo el turno

PERSONALICE SU MONTACARGO SUS DEMANDAS DE NE

Opciones Especiales de Aplicación

El chasis especializado para el manejo de papel y los paquetes opcionales de la serie GC35K optimizarán los sistemas del montacargas para adecuar los requerimientos únicos de su aplicación. Se empaquetan para maximizar el valor y reducir la necesidad por modificaciones de cambio mientras mejora la productividad, incrementando el confort del operador y optimizando su rendimiento.

PAQUETE DE PROTECCIÓN DE PRODUCTO



Este paquete consta de opciones diseñadas para reducir significativamente el daño a los rollos de papel durante el manejo.

- Regulador de presión de cuatro posiciones
- Bloqueo de inclinación hacia adelante
- Válvula de paro por caída
- Defensas flexibles

PAQUETE PARA POLVO Y FUNDICIÓN



Diseñado para aplicaciones polvorientas, este paquete incluye respiraderos y filtros colocados estratégicamente para ayudar a mantener a los abrasivos perjudiciales fuera de los sistemas internos.

- Pre-filtro de admisión de aire elevado
- Tapones de drenado magnético
- Respiradero de eje delantero a prueba de polvo
- Bomba hidráulica a prueba de polvo
- Filtro del reforzador del freno

PAQUETE PARA MANEJO DE REVERSA



Este paquete mejora el confort del operador y mejora la productividad durante todo el turno.

- Asiento giratorio de vinilo de suspensión completa
- Sujetador trasero
- Descansabrazos ajustable

AS PARA CUMPLIR GOCIOS

PAQUETE DE APLICACIÓN DE PAPEL



- Acumulador de línea de elevación hidráulica
- Bloqueo de abrazadera de cojinete de carga
- Válvula de control de flujo hidráulico
- Mayor paso de aire a través del radiador
- Enfriadores de aceite de la transmisión en tándem
- Cubiertas de radiador con rejilla de ventilación
- Bloques de deslizamiento del carro
- Tubos de escape envueltos
- Placa metálica por debajo del equipo para protegerlo de absorción de partículas





Servicio y soporte local



Refacciones genuinas
OEM



Paquetes de financiamiento a
la medida

MÁS CONFIANZA





Garantía de fábrica para una mayor protección



Soporte Local Con El Que Puede Contar

La compra de montacargas Cat lo conecta a una variedad de soluciones de manejo de materiales, incluyendo servicio y soporte de clase mundial de su distribuidor local. Con técnicos de servicio capacitados, inventario de partes diversas y una amplia selección de opciones de servicio, su distribuidor local puede ayudarle a reducir costos, a mejorar la productividad y a administrar con más eficiencia su negocio.

FINANCIAMIENTO SIMPLIFICADO

Financiar su próximo montacargas Cat es fácil con nuestro amplio rango de opciones flexibles de arrendamiento y compra. Si usted desea financiar o arrendar, nuestro distribuidor de montacargas Cat local puede ayudarle a personalizar un paquete para su negocio.

CUANDO CADA PARTE CUENTA

Al comprar a su distribuidor local, puede estar seguro que sus partes genuinas OEM se manufacturan para cumplir con el criterio de equipo original. Adicionalmente, todas las partes OEM de montacargas Cat vienen con una garantía de seis meses, sin límite de horas.

Cuando la velocidad es crítica, nuestra Garantía de Repuestos Rápido o Repuestos Sin Costo* asegura la entrega al siguiente día hábil de todas las partes de montacargas Cat, o estas serán gratis, incluyendo el flete. Si su parte no viene en el siguiente día hábil, nosotros la pagamos.

PRESTIGIO DETRÁS DE NUESTROS PRODUCTOS

Entregamos tranquilidad ayudando a que sus montacargas permanezcan trabajando. Cada montacargas Cat nuevo está cubierto por una garantía de 1-año / 2,000-horas que incluye partes y mano de obra, así como componentes y sistemas. Con nuestra garantía de tren motriz extendida de 2-años / 4,000-horas estándar, usted tendrá la confianza que sólo proviene de ser dueño de un montacargas Cat.

* En la ubicación del distribuidor.

† Los programas pueden estar sujetos a cambios sin notificación y pueden variar por región. Por favor pregunte a su distribuidor de montacargas Cat local por los términos y condiciones completos.

Especificaciones

Características			GC35K		GC40K		GC45K		
1	Capacidad en el centro de carga nominal	lb	kg	7,000	3,500	8,000	4,000	10,000	4,500
2	Capacidad en el centro de carga – distancia	pulg.	mm	24	500	24	500	24	600
3	Alimentación – gas LP			Gas LP		Gas LP		Gas LP	
4	Tipo de llantas – sólidas, neumáticas			sólidas		sólidas		sólidas	
5	Llantas – (x = impulsadas) número delantera / trasera			2x / 2		2x / 2		2x / 2	
Dimensiones			GC35K		GC40K		GC45K		
7	Altura de horquilla máxima (parte superior de horquillas)*	pulg.	mm	120	3,050	120	3,050	114	2,890
8	Altura libre de horquilla*	pulg.	mm	5.9	150	5.9	150	5.9	150
9	Horquillas – espesor x longitud x anchura	pulg.		2.0 x 48.0 x 5.9		2.0 x 48.0 x 5.9		2.0 x 48.0 x 5.9	
		mm		50 x 1,220 x 150		50 x 1,220 x 150		50 x 1,220 x 150	
	Espaciado de la horquilla – mínimo/máximo de extremo a extremo	pulg.	mm	13.5 / 41.0	342 / 1,042	13.5 / 41.0	342 / 1,042	13.5 / 41.0	342 / 1,042
10	Inclinación - hacia adelante / hacia atrás	grados		5 / 10		5 / 10		5 / 10	
11	Longitud a la cara de la horquilla	pulg.	mm	98.8	2,510	100.4	2,550	103	2,620
12	Ancho con llantas estándar	pulg.	mm	46.5	1,180	46.5	1,180	46.5	1,180
	Ancho con llantas estándar, postura amplia	pulg.	mm	50.0	1,270	50.0	1,270	50.0	1,270
13	Altura con el mástil descendido	pulg.	mm	83.5	2,120	83.5	2,120	83.5	2,120
14	Altura del asiento	pulg.	mm	47.2	1,200	47.2	1,200	47.2	1,200
15	Altura a la parte superior del techo protector	pulg.	mm	86.8	2,205	86.8	2,205	86.8	2,205
16	Altura con el mástil extendido	pulg.	mm	167.5	4,250	167.5	4,250	161	4,090
17	Radio de giro exterior mínimo	pulg.	mm	88.0	2,235	90.0	2,285	92.1	2,340
18	Constante del momento de carga	pulg.	mm	17.7	450	17.7	450	18.3	465
19	Pasillo mínimo – pila de 90° – 0 espacio libre sin carga	pulg.	mm	106	2,685	108	2,735	110	2,805
Rendimiento			GC35K		GC40K		GC45K		
20	Velocidad de desplazamiento con carga / vacío	mph	km/h	11.8 / 12.1	19.0 / 19.5	11.8 / 12.1	19.0 / 19.5	11.5 / 12.1	18.5 / 19.5
21	Velocidad de elevación con carga / vacío	fpm	m/s	106 / 112	0.54 / 0.57	106 / 112	0.54 / 0.57	76.8 / 82.7	0.39 / 0.42
22	Velocidad de descenso con carga / vacío	fpm	m/s	108 / 98.4	0.55 / 0.50	108 / 98.4	0.55 / 0.50	86.6 / 80.7	0.44 / 0.41
23	Tiro de barra de tracción – cargado a 1 mph (1.6 kph)	lb	N	5,350	23,780	5,350	23,780	5,350	23,780
	Tiro de barra de tracción – cargado máximo	lb	N	6,170	27,460	6,170	27,460	6,170	27,460
24	Capacidad en pendientes – con carga a 1 mph (1.6 kph)	%		37.0		33.0		27.0	
	Capacidad en pendientes máxima cargado / vacío	%		42.0		37.0		30.0	
Peso			GC35K		GC40K		GC45K		
25	Vacío	lb	kg	11,550	5,240	12,280	5,570	14,260	6,470
26	Carga del eje – con carga nominal delantera / trasera	lb	kg	16,340 / 2,210	7,710 / 1,030	18,180 / 2,100	8,580 / 990	20,925 / 3,335	9,495 / 1,475
	Carga del eje – sin carga delantera / trasera	lb	kg	4,620 / 6,930	2,100 / 3,140	4,775 / 7,505	2,165 / 3,405	4,320 / 9,940	1,960 / 4,510
Chasis			GC35K		GC40K		GC45K		
27	Tamaño de llanta – delantera, normal	pulg.		22 x 9 x 16		22 x 9 x 16		22 x 9 x 16	
28	Tamaño de llanta - trasera	pulg.		18 x 7 x 12.1		18 x 7 x 12.1		18 x 7 x 12.1	
29	Distancia entre ejes	pulg.	mm	62.0	1,575	62.0	1,575	62.0	1,575
30	Ancho de rodadura – delantera, llantas normales	pulg.	mm	37.0	940	37.0	940	37.0	940
	Ancho de rodadura – delantera, llantas de posición ancha	pulg.	mm	40.9	1,040	40.9	1,040	40.9	1,040
31	Ancho de rodadura – llantas estándar traseras	pulg.	mm	38.6	980	38.6	980	38.6	980
32	Espacio libre al piso – en el punto más bajo del mástil**	pulg.	mm	3.9	100	3.9	100	3.9	100
33	Espacio libre al suelo - en el centro de la distancia entre ejes	pulg.	mm	5.9	150	5.9	150	5.9	150
34	Frenos de servicio	tipo		hidráulicos con refuerzo de vacío		hidráulicos con refuerzo de vacío		hidráulicos con refuerzo de vacío	
35	Frenos de estacionamiento	tipo		de mano, mecánico		de mano, mecánico		de mano, mecánico	
Tren motriz			GC35K		GC40K		GC45K		
36	Fabricante de motor y modelo			PSI 4X		PSI 4X		PSI 4X	
37	Salida continua (S.A.E. bruta)	HP	kW	104.6	78.0	104.6	78.0	104.6	78.0
		en rpm		2,600		2,600		2,600	
38	Par máximo (S.A.E. bruta)	lb-pies	N-m	210	285	210	285	210	285
		en rpm		1,000		1,000		1,000	
39	Cilindro / desplazamiento	pulg.	L	6 / 262	6 / 4.3	6 / 262	6 / 4.3	6 / 262	6 / 4.3
40	Transmisión tipo			powershift		powershift		powershift	
41	Número de velocidades hacia adelante / reversa			1 / 1		1 / 1		1 / 1	
42	Batería	voltios		12		12		12	
43	Presión de alivio para aditamentos – válvula de 3 vías	psi	bar	2,900	200	2,900	200	2,900	200
	Presión de alivio para aditamentos – válvula de 4 vías	psi	bar	2,350	162	2,350	162	2,350	162
44	Nivel de ruido valor medio en el oído del operador	dB (A)		83.5		83.5		83.5	

NOTA: Estas especificaciones asumen el uso de ejes de tracción, de llantas y de ángulos de inclinación especificados. Cualquier modificación a especificaciones, o alguna otra combinación de especificaciones, hechas después del envío del montacargas, requiere aprobación previa por escrito de Mitsubishi Caterpillar Forklift America Inc. (MCFA). (Consulte ANSI/ITSDF B56.1.) También tenga en cuenta que la visibilidad general de operación puede ser afectada por la configuración del mástil y las opciones del mástil de su montacargas. Por lo tanto, usted puede necesitar agregar dispositivos secundarios (auxiliares) o modificar sus prácticas de operación. Consulte a su distribuidor para más información.

GC55K			GC60K			GC70K		
1	lb	kg	12,000	5,500	13,500	6,000	15,500	7,000
2	pulg.	mm	24	600	24	600	24	600
3			Gas LP		Gas LP		Gas LP	
4			sólidas		sólidas		sólidas	
5			2x / 2		2x / 2		2x / 2	
GC55K			GC60K			GC70K		
7	pulg.	mm	114	2,900	93.0	2,370	93.0	2,370
8	pulg.	mm	6.3	160	6.5	165	6.5	165
9	pulg.		2.0 x 48.0 x 5.9		2.6 x 48.0 x 5.9		2.6 x 48.0 x 5.9	
	mm		60 x 1,220 x 150		65 x 1,220 x 150		65 x 1,220 x 150	
	pulg.	mm	13.5 / 41.0	342 / 1,042	16.3 / 47.8	414 / 1,214	16.3 / 47.8	414 / 1,214
10	grados		5 / 10		6 / 9		6 / 9	
11	pulg.	mm	115	2,910	116	2,950	116	2,950
12	pulg.	mm	52.0	1,320	-	-	-	-
	pulg.	mm	55.9	1,420	56.7	1,440	56.7	1,440
13	pulg.	mm	83.5	2,120	84.5	2,150	84.5	2,150
14	pulg.	mm	47.2	1,200	50.6	1,285	50.6	1,285
15	pulg.	mm	86.8	2,205	88.8	2,255	88.8	2,255
16	pulg.	mm	162.5	4,130	141.5	3,590	141.5	3,590
17	pulg.	mm	100	2,550	101	2,570	101	2,570
18	pulg.	mm	18.9	480	20.9	530	20.9	530
19	pulg.	mm	119	3,030	122	3,100	122	3,100
GC55K			GC60K			GC70K		
20	mph	km/h	11.2 / 12.1	18.0 / 19.5	13.0 / 14.3	21.0 / 23.0	12.7 / 14.3	20.5 / 23.0
21	fpm	m/s	76.8 / 82.7	0.39 / 0.42	70.9 / 76.8	0.36 / 0.39	70.9 / 76.8	0.36 / 0.39
22	fpm	m/s	86.6 / 80.7	0.44 / 0.41	106 / 76.8	0.54 / 0.39	106 / 76.8	0.54 / 0.39
23	lb	N	5,350	23,780	6,670	29,665	6,670	29,665
	lb	N	6,120	27,210	8,210	36,530	8,210	36,530
24		%	22.5		24.5		21.5	
		%	26.0		30.0		27.0	
GC55K			GC60K			GC70K		
25	lb	kg	15,850	7,190	19,310	8,760	20,900	9,480
26	lb	kg	24,820 / 3,030	11,260 / 1,430	29,000 / 3,810	12,920 / 1,840	32,920 / 4,480	14,480 / 2,000
	lb	kg	5,335 / 10,515	2,420 / 4,770	7,100 / 12,210	3,220 / 5,540	6,990 / 13,910	3,170 / 6,310
GC55K			GC60K			GC70K		
27	pulg.		22 x 12 x 16		28 x 12 x 22		28 x 12 x 22	
28	pulg.		18 x 8 x 12.1		22 x 8 x 16		22 x 8 x 16	
29	pulg.	mm	70.1	1,780	72.0	1,830	72.0	1,830
30	pulg.	mm	40.0	1,015	-	-	-	-
	pulg.	mm	44.1	1,120	44.5	1,130	44.5	1,130
31	pulg.	mm	38.0	965	45.7	1,160	45.7	1,160
32	pulg.	mm	3.9	100	3.9	100	3.9	100
33	pulg.	mm	5.9	150	7.9	200	7.9	200
34	tipo		hidráulicos con refuerzo de vacío		hidráulicos con refuerzo de vacío		hidráulicos con refuerzo de vacío	
35	tipo		de mano, mecánico		de mano, mecánico		de mano, mecánico	
GC55K			GC60K			GC70K		
36			PSI 4X		PSI 4X		PSI 4X	
37	HP	kW	104.6	78.0	104.6	78.0	104.6	78.0
	en rpm		2,600		2,600		2,600	
38	lb-pies	N-m	210	285	210	285	210	285
	en rpm		1,000		1,000		1,000	
39	pulg. cú.	L	6 / 262	6 / 4.3	6 / 262	6 / 4.3	6 / 262	6 / 4.3
40			powershift		powershift		powershift	
41			1 / 1		2 / 2		2 / 2	
42	voltios		12		12		12	
43	psi	bar	2,900	200	2,900	200	2,900	200
	psi	bar	2,350	162	2,350	162	2,350	162
44	dB (A)		83.5		83.5		83.5	

* Elevación con mástil de dos etapas estándar

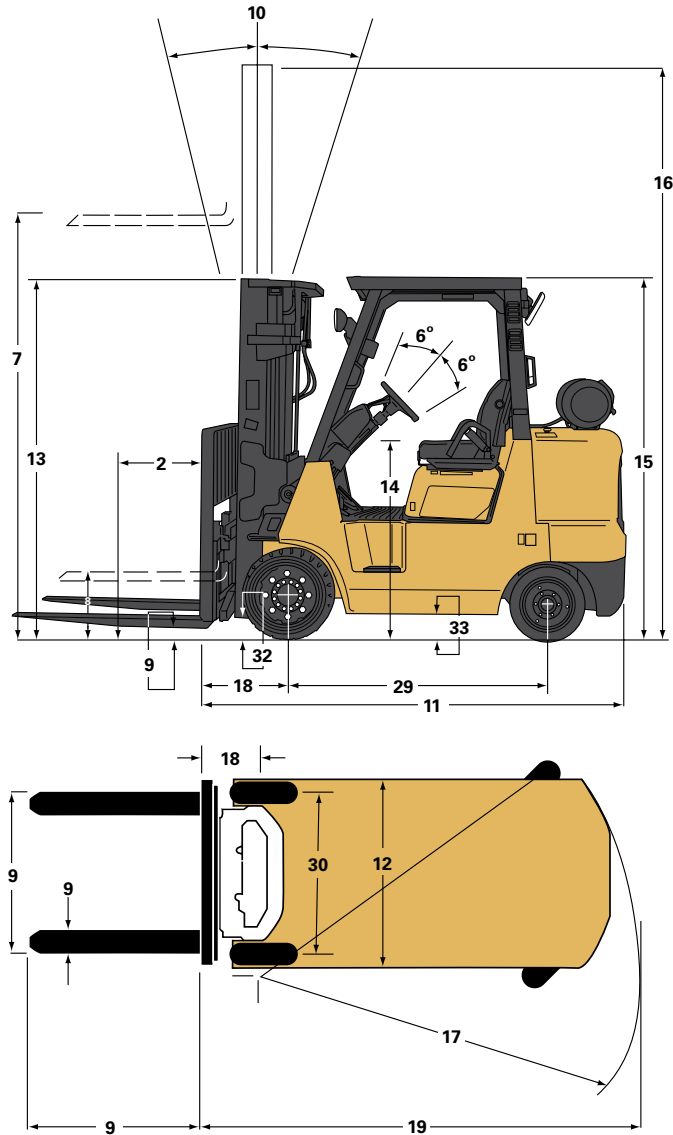
** Esto varía dependiendo de la selección de modelo y el tipo de llanta.

Especificaciones (modelos de Radio de Giro Corto)

Características			GC40K (opción de STR)		GC45K (opción de STR)		GC55K (opción de STR)		GC70K (opción de STR)		
1	Capacidad en el centro de carga nominal	lb	kg	8,000	4,000	10,000	4,500	12,000	5,500	15,500	7,000
2	Capacidad en el centro de carga – distancia	pulg.	mm	24	500	24	600	24	600	24	600
3	Alimentación – gas LP			Gas LP		Gas LP		Gas LP		Gas LP	
4	Tipo de llantas – sólidas, neumáticas			sólidas		sólidas		sólidas		sólidas	
5	Llantas – (x = impulsadas) número delantera / trasera			2x / 2		2x / 2		2x / 2		2x / 2	
Dimensiones			GC40K (opción de STR)		GC45K (opción de STR)		GC55K (opción de STR)		GC70K (opción de STR)		
7	Altura de horquilla máxima (parte superior de horquillas)*	pulg.	mm	120	3,050	114	2,890	114	2,900	93.0	2,370
8	Altura libre de horquilla*	pulg.	mm	5.9	150	5.9	150	6.3	160	6.5	165
9	Horquillas – espesor x longitud x anchura	pulg.	2.0 x 48.0 x 5.9		2.0 x 48.0 x 5.9		2.0 x 48.0 x 5.9		2.6 x 48.0 x 5.9		
		mm	50 x 1,220 x 150		50 x 1,220 x 150		60 x 1,220 x 150		65 x 1,220 x 150		
	Espacio de la horquilla – mínimo/máximo de extremo a extremo	pulg.	mm	13.5 / 41.0	342 / 1,042	13.5 / 41.0	342 / 1,042	13.5 / 41.0	342 / 1,042	16.3 / 47.8	414 / 1,214
10	Inclinación - hacia adelante / hacia atrás	grados		5 / 10		5 / 10		5 / 10		6 / 9	
11	Longitud a la cara de la horquilla	pulg.	mm	94.9	2,410	98.2	2,495	105	2,655	107	2,730
12	Ancho con llantas estándar	pulg.	mm	46.5	1,180	46.5	1,180	52.0	1,320	-	-
	Ancho con llantas estándar, postura amplia	pulg.	mm	50.0	1,270	50.0	1,270	55.9	1,420	56.7	1,440
13	Altura con el mástil descendido	pulg.	mm	83.5	2,120	83.5	2,120	83.5	2,120	84.5	2,150
14	Altura del asiento	pulg.	mm	47.2	1,200	47.2	1,200	47.2	1,200	50.6	1,285
15	Altura a la parte superior del techo protector	pulg.	mm	86.8	2,205	86.8	2,205	86.8	2,205	88.8	2,255
16	Altura con el mástil extendido	pulg.	mm	167.5	4,250	161	4,090	162.5	4,130	141.5	3,590
17	Radio de giro exterior mínimo	pulg.	mm	82.3	2,090	88.0	2,235	92.5	2,350	97.2	2,470
18	Constante del momento de carga	pulg.	mm	17.7	450	18.3	465	18.9	480	20.9	530
19	Pasillo mínimo – pila de 90° – 0 espacio libre sin carga	pulg.	mm	100	2,540	106	2,700	111	2,830	118	3,000
Rendimiento			GC40K (opción de STR)		GC45K (opción de STR)		GC55K (opción de STR)		GC70K (opción de STR)		
20	Velocidad de desplazamiento con carga / vacío	mph	km/h	11.8 / 12.1	19.0 / 19.5	11.5 / 12.1	18.5 / 19.5	11.2 / 12.1	18.0 / 19.5	12.7 / 14.0	20.5 / 22.5
21	Velocidad de elevación con carga / vacío	fpm	m/s	106 / 112	0.54 / 0.57	76.8 / 82.7	0.39 / 0.42	76.8 / 82.7	0.39 / 0.42	70.9 / 76.8	0.36 / 0.39
22	Velocidad de descenso con carga / vacío	fpm	m/s	108 / 98.4	0.55 / 0.50	86.6 / 80.7	0.44 / 0.41	86.6 / 80.7	0.44 / 0.41	106 / 76.8	0.54 / 0.39
23	Tiro de barra de tracción – cargado a 1 mph (1.6 kph)	lb	N	5,350	23,780	5,350	23,780	5,350	23,780	6,670	29,665
	Tiro de barra de tracción – cargado máximo	lb	N	6,170	27,460	6,170	27,460	6,120	27,210	8,210	36,530
24	Capacidad en pendientes – con carga a 1 mph (1.6 kph)	%		32.0		27.0		22.0		20.5	
	Capacidad en pendientes máxima cargado / vacío	%		36.0		30.0		25.0		26.0	
Peso			GC40K (opción de STR)		GC45K (opción de STR)		GC55K (opción de STR)		GC70K (opción de STR)		
25	Vacío	lb	kg	12,470	5,655	14,350	6,510	16,640	7,550	21,870	9,920
26	Carga del eje – con carga nominal delantera / trasera	lb	kg	18,210 / 2,260	8,630 / 1,025	21,270 / 3,080	9,650 / 1,360	25,435 / 3,205	11,540 / 1,510	32,560 / 4,810	14,770 / 2,150
	Carga del eje – sin carga delantera / trasera	lb	kg	4,830 / 7,640	2,190 / 3,465	4,595 / 9,755	2,085 / 4,425	5,960 / 10,680	2,705 / 4,845	7,790 / 14,080	3,535 / 6,385
Chasis			GC40K (opción de STR)		GC45K (opción de STR)		GC55K (opción de STR)		GC70K (opción de STR)		
27	Tamaño de llanta – delantera, normal	pulg.		22 x 9 x 16		22 x 9 x 16		22 x 12 x 16		28 x 12 x 22	
28	Tamaño de llanta - trasera	pulg.		18 x 7 x 12.1		18 x 7 x 12.1		18 x 8 x 12.1		22 x 8 x 16	
29	Distancia entre ejes	pulg.	mm	62.0	1,575	62.0	1,575	70.1	1,780	72.0	1,830
30	Ancho de rodadura – delantera, llantas normales	pulg.	mm	37.0	940	37.0	940	40.0	1,015	-	-
	Ancho de rodadura – delantera, llantas de posición ancha	pulg.	mm	40.9	1,040	40.9	1,040	44.1	1,120	44.5	1,130
31	Ancho de rodadura – llantas estándar traseras	pulg.	mm	38.6	980	38.6	980	38.0	965	45.7	1,160
32	Espacio libre al piso – en el punto más bajo del mástil**	pulg.	mm	3.9	100	3.9	100	3.9	100	3.9	100
33	Espacio libre al suelo - en el centro de la distancia entre ejes	pulg.	mm	5.9	150	5.9	150	5.9	150	7.9	200
34	Frenos de servicio	tipo		hidráulicos con refuerzo de vacío		hidráulicos con refuerzo de vacío		hidráulicos con refuerzo de vacío		hidráulicos con refuerzo de vacío	
35	Frenos de estacionamiento	tipo		de mano, mecánico		de mano, mecánico		de mano, mecánico		de mano, mecánico	
Tren motriz			GC40K (opción de STR)		GC45K (opción de STR)		GC55K (opción de STR)		GC70K (opción de STR)		
36	Fabricante de motor y modelo			PSI 4X		PSI 4X		PSI 4X		PSI 4X	
37	Salida continua (S.A.E. bruta)	HP	kW	104.6	78.0	104.6	78.0	104.6	78.0	104.6	78.0
		en rpm		2,600		2,600		2,600		2,600	
38	Par máximo (S.A.E. bruta)	bpies	N-m	210	285	210	285	210	285	210	285
		en rpm		1,000		1,000		1,000		1,000	
39	Cilindro / desplazamiento	pulg.	L	6 / 262	6 / 4.3	6 / 262	6 / 4.3	6 / 262	6 / 4.3	6 / 262	6 / 4.3
40	Transmisión tipo			powershift		powershift		powershift		powershift	
41	Número de velocidades hacia adelante / reversa			1 / 1		1 / 1		1 / 1		2 / 2	
42	Batería	voltios		12		12		12		12	
43	Presión de alivio para aditamentos – válvula de 3 vías	psi	bar	2,900	200	2,900	200	2,900	200	2,900	200
	Presión de alivio para aditamentos – válvula de 4 vías	psi	bar	2,350	162	2,350	162	2,350	162	2,350	162
44	Nivel de ruido valor medio en el oído del operador	dB (A)		83.5		83.5		83.5		83.5	

NOTA: Estas especificaciones asumen el uso de ejes de tracción, de llantas y de ángulos de inclinación especificados. Cualquier modificación a especificaciones, o alguna otra combinación de especificaciones, hechas después del envío del montacargas, requiere aprobación previa por escrito de Mitsubishi Caterpillar Forklift America Inc. (MCFA). (Consulte ANSI/ITSDF B56.1.) También tenga en cuenta que la visibilidad general de operación puede ser afectada por la configuración del mástil y las opciones del mástil de su montacargas. Por lo tanto, usted puede necesitar agregar dispositivos secundarios (auxiliares) o modificar sus prácticas de operación. Consulte a su distribuidor para más información.

Los números que se muestran en el diagrama corresponden a la primera columna del cuadro de especificaciones.



Normas de seguridad

Estos montacargas cumplen las normas del Instituto Americano de Normas Nacionales/Fundación de Desarrollo de Normas de Montacargas Industriales, ANSI/ITSDF B56.1.

-Clasificación UL por Underwriters Laboratories, Inc., solamente en cuanto a riesgo de incendio y choque eléctrico. Disponibilidad: Tipos G, LP y norma D. Tipos GS, LPS y DS opcional. Los usuarios deben tener en cuenta, y apegarse a, códigos y normas aplicables respecto a capacitación para operadores, uso, operación y mantenimiento de montacargas industriales energizadas, incluyendo:

- ANSI/ITSDF B56.1.
- NFPA 505, norma de seguridad contra incendio para designaciones de — tipos de montacargas industriales energizadas, áreas de uso, mantenimiento y operación.
- Reglamentos de la Administración de Seguridad y Salud Ocupacional (OSHA) que pueden aplicar.

Póngase en contacto con su distribuidor de montacargas Cat para más información, incluyendo programas de capacitación para operadores y sistemas auxiliares de advertencia visual y audible, extinguidores de incendio, etc., cuando estén disponibles para aplicaciones y requerimientos de usuario específicos. Las especificaciones, equipo, datos técnicos, fotos e ilustraciones se basaron en la información al momento de la impresión y están sujetos a cambios sin previo aviso. Algunos productos pueden mostrarse con equipo opcional.

* Elevación con mástil de dos etapas estándar

** Esto varía dependiendo de la selección de modelo y el tipo de llanta.

14 MANIOBRABILIDAD CONTEOS

Opción de Radio de Giro Corto

El radio de giro de montacargas es información vital para un operador para determinar cuánto espacio se necesita para girar el montacargas alrededor. La serie GC35K-GC70K ofrece un radio de giro corto opcional que permite a los montacargas compactos hacer uso óptimo del espacio disponible por su operación.

¿CUÁL ES EL BENEFICIO?

- El diseño compacto ayuda a los operadores a mover materiales con máxima eficiencia
- Mejora la maniobrabilidad del montacargas, permitiéndole trabajar en áreas más congestionadas y restringidas
- Funciona eficientemente en el muelle para cargar/descargar remolques y contenedores, en almacenamiento a granel, en accionamiento dentro de estante, retroceder del estante y en cualquier lugar que las cargas requieran moverse rápida y eficientemente







Su distribuidor de montacargas Cat puede proporcionar opciones y características adicionales para especializar su montacargas para su aplicación única. La capacitación para operadores y los programas de financiamiento del cliente también se encuentran disponibles para ayudarle a encontrar el más adecuado para su negocio.

Ayudar a los negocios a avanzar – así es como estamos constituidos.

1-800-CAT-LIFT | www.logisnextamericas.com/cat

© 2023 Mitsubishi Logisnext Americas Inc. CAT, CATERPILLAR, LET'S DO THE WORK, sus logotipos respectivos, "Caterpillar Yellow", la imagen comercial de "Power Edge" y, de "Modern Hex" de Cat, así como la identidad corporativa y del producto que se usa en el presente documento, son marcas comerciales de Caterpillar Inc., y no se pueden usar sin autorización.

Algunos productos pueden mostrarse con equipo opcional.