

Trabaja 2 turnos con 1 carga de batería -  
Garantizado en modelos seleccionados

Operación precisa de desplazamiento y  
sistema hidráulico con opciones mejoradas de  
control multifuncional

El mástil rígido permite una excelente  
estabilidad de carga y retención de capacidad  
a alturas más elevadas

Espacioso compartimiento para el operador,  
con capacidad de operación en posición  
sentada y amplio acojinado para el cuerpo  
para mayor comodidad, flexibilidad y  
funcionalidad.

Panel de visualización premium LCD  
informativo



## ETR 420 / 416d

### Montacargas Retráctiles con Pantógrafo de 36 voltios (3,500 / 4,500 lb.)

Los montacargas retráctiles simples ETR 420 y los montacargas retráctiles profundos ETR 416d cuentan con rendimiento superior – lo que aumenta el rendimiento por hora y reduce el costo general de propiedad – al tiempo que mantiene a los operadores cómodos y productivos.

- **Alta eficiencia energética** – Trabaje dos turnos con una sola carga de batería – El programa de Jungheinrich exclusivo de la industria "2 Turnos, 1 Carga" garantiza que la serie ETR funcionará durante dos turnos completos con una sola carga de batería en modelos seleccionados – sin carga intermedia, sin cambio de batería y sin necesidad de equipo de carga adicional.

#### Ventajas clave:

- **Rendimiento excepcional** – El sistema hidráulico de estos montacargas retráctiles puede alcanzar velocidades de elevación de hasta 160 pies por minuto, una de las más rápidas de la industria, lo que permite a los operadores mover más productos en menos tiempo.
- **Mayor rendimiento** – la serie ETR puede trabajar hasta dos turnos con una sola carga de batería, lo que ayuda a sus operadores a aprovechar al máximo su día de trabajo.

- **Ergonomía premium** – Con una cabina que promueve la relajación y la productividad del operador, la fatiga se minimiza en gran medida. Desde poder operar el montacargas en posición sentada, hasta el estribo de entrada y salida bajo, pasando por las palancas de control intuitivas y multifuncionales, hay varias características estándar que hacen que este montacargas retráctil bien diseñado sea ideal para el operador. La columna de dirección es similar a las que se utilizan en nuestra línea de montacargas retráctiles con mástil móvil, lo que proporciona capacidades de ajuste adicionales para una mayor comodidad. La productividad puede ser tan alta en la última hora del turno como en la primera.
- **Mejora de concientización** – Se puede obtener acceso de inmediato a toda la información en la pantalla LCD del operador de fácil lectura. Los operadores tienen tres modos de rendimiento hidráulico y de accionamiento preprogramados para elegir, lo que les permite personalizar el montacargas para una aplicación particular o al nivel de habilidad del operador.

- **Mástil de servicio pesado** – la serie ETR de Jungheinrich® cuenta con un mástil de servicio pesado y de visibilidad mejorada, con rodillos duraderos y rieles de mástil diseñados para satisfacer sus aplicaciones más exigentes. Junto con amortiguación en funciones de movimiento en etapas del mástil, los operadores pueden posicionar las cargas en forma precisa, segura y confiable a todas las alturas de elevación.
- **Maniobrabilidad** – incluso con un chasis ligeramente más ancho que nuestros montacargas retráctiles de pie tradicionales, estos montacargas retráctiles brindan mayor productividad en aplicaciones donde el espacio es escaso, como pasillos estrechos y a alturas de elevación elevadas. Los operadores también pueden personalizar la transmisión y la configuración hidráulica para adaptarse a la aplicación y a su nivel de experiencia, lo que en última instancia facilita la maniobra de la máquina.

**JUNGHEINRICH®**

# Datos Técnicos

a partir de: 07/2021

Características	Modelo			ETR 420		ETR 416d			
	Tipo			Retráctil Simple		Alcance Profundo			
	Voltaje de energía			36		36			
4	Capacidad en el centro de carga nominal	lb	kg	4,500	2,000	3,500	1,600		
5	Capacidad del centro de carga – distancia desde la cara de la horquilla	pulg	mm	24	600	24	600		
Dimensiones	6	Altura máxima de horquilla	pulg	mm	450	11,430	450	11,430	
	7	Altura libre de horquilla	pulg	mm	59	1,500	59	1,500	
	8	Ancho de la horquilla	pulg	mm	3.9	100	3.9	100	
	9	Espesor de la horquilla	pulg	mm	1.6	40	1.6	40	
	10	Espaciamiento de horquilla – mínimo de extremo a extremo	pulg	mm	14.2	360	14.2	360	
	11	Espaciamiento de horquilla - máximo de extremo a extremo <sup>1)</sup>	pulg	mm	32.5	825	32.5	825	
	12	Ángulo de inclinación - hacia adelante / hacia atrás	deg		3° / 4°		3° / 4°		
	12a	Carrera de extensión	pulg	mm	24	610	42	1,067	
	13	Ancho del mástil <sup>2)</sup>	pulg	mm	32.5	825	32.5	825	
	14	Abertura de patas base	pulg	mm	33-49	839-1,245	33-49	839-1,245	
	15	Ancho de patas base <sup>3)</sup>	pulg	mm	5.5	140	5.5	140	
	16	Longitud total	pulg	mm	77.4	1,967	79.4	2,018	
	17	Longitud a la cara de la horquilla	pulg	mm	56.0	1,422	63.3	1,607	
	18	Ancho total del chasis	pulg	mm	48	1,220	48	1,220	
	19	Altura total descendido	pulg	mm	107	2,720	107	2,720	
	20	Altura general a la parte superior de la guarda encima de la cabeza	pulg	mm	92.5	2,349	92.5	2,349	
	21	Altura total con el mástil extendido	pulg	mm	290	7,370	290	7,370	
	22	Altura del estribo	pulg	mm	9.8	250	9.8	250	
	23	Altura de rodillo de batería	pulg	mm	7	178	7	178	
	24	Radio de giro exterior mínimo	pulg	mm	73.1	1,858	73.1	1,858	
	25	Pasillo mínimo - apilado 90° - cero espacio libre	pulg	mm	Por favor, consulte a su distribuidor de Jungheinrich				
	Rendimiento	27	Espacio libre en pendiente <sup>5)</sup>	%		14		14	
		29	Velocidad de desplazamiento con carga /vacío – alto rendimiento <sup>6)</sup>	mph	km/h	7.5 / 8.0	12.1 / 12.9	7.5 / 8.0	12.1 / 12.9
		31	Velocidad de elevación con carga / vacío – alto rendimiento	fpm	m/s	90 / 165	0.45 / 0.86	90 / 165	0.45 / 0.86
		33	Velocidad de descenso con carga / vacío – alto rendimiento	fpm	m/s	110 / 110	0.55 / 0.55	110 / 110	0.55 / 0.55
34		Capacidad para subir pendientes - con carga / vacío - máximo	%		9 / 10		9 / 10		
Peso	35	Peso del montacargas - vacío - sin batería	lb	kg	7,050	3,200	7,400	3,350	
	36	Peso de la batería - mín.	lb	kg	2,000	910	2,000	0.55 / 0.55	
	37	Peso de la batería - máx.	lb	kg	2,300	1,050	2,300	1,050	
Ruedas, Chasis	38	Tipo de chasis (de pie/sentado)			Sentado / De Pie		Sentado / De Pie		
	39	Distancia entre ejes	pulg	mm	62.9	1,597	62.9	1,597	
	40	Espacio al piso - centro de distancia entre ejes	pulg	mm	2.4	61	2.4	61	
	41	Espacio libre al piso – punto más bajo en el mástil	pulg	mm	2.4	61	2.4	61	
	42	Tamaño de la llanta – dirección	pulg	mm	13.5 5.5	343 x 140	13.5 x 5.5	343 x 140	
	43	Tamaño de llanta - ruedecilla	pulg	mm	7 x 4	180 x 100	7 x 4	180 x 100	
	44	Tamaño de la llanta - ruedas de carga	pulg	mm	5 x 3.62	127 x 92	5 x 3.62	127 x 92	
45	Tipo de freno			Disco electromagnético		Disco electromagnético			
Motores	46	Tracción / bomba / tipo motor de dirección			Inducción de CA		Inducción de CA		
	47	Salida del motor de tracción (clasificación de 60 minutos) – estándar	hp	kW	9.2	6.9	9.2	6.9	
	49	Salida del motor de la bomba (clasificación de 5 minutos)	hp	kW	27.2	20	27.2	20	
50	Salida del motor de dirección (clasificación de 60 minutos)	hp	kW	1.0	0.7	1.0	0.7		
Otros	51	Capacidad máxima de la batería - A/H (índice de 6 horas)	A/H		1,120		1,120		
	52	Longitud del compartimiento de la batería <sup>7)</sup>	pulg	mm	16.25	413	16.25	413	
	53	Ancho del compartimiento de la batería	pulg	mm	38.86	987	38.86	987	
	54	Altura del compartimiento de la batería	pulg	mm	34.17	868	34.17	868	

1) Separación máxima de horquillas 27.5 pulgadas (698 mm) con BLO de 33 pulgadas.

2) Dimensión de extremo a extremo a través de canales exteriores del mástil.

3) 5.9 pulgadas (150 mm) en montacargas retráctiles simples con MFH de más de 332 pulgadas (8430 mm).

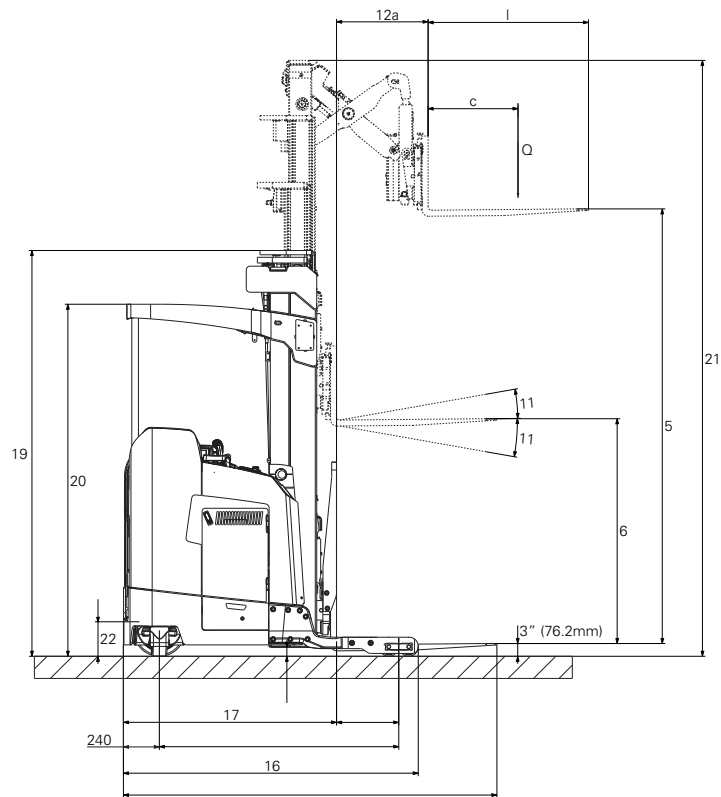
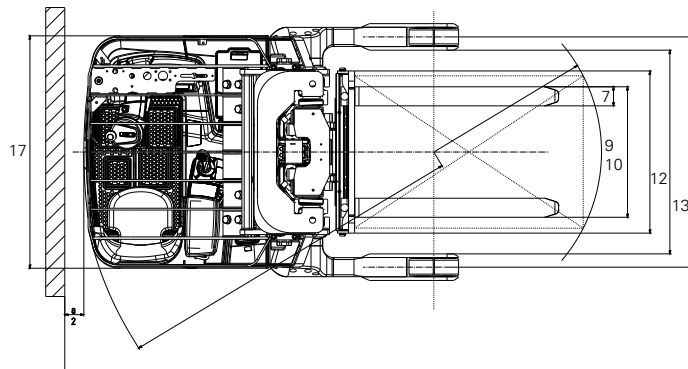
4) 7.3 pulgadas (186 mm) en montacargas retráctiles simples con mástil MFH arriba de 332 pulgadas (8430 mm).

5) Reduce espacio libre de pendiente por 1.5% con 18.25 pulgadas (463 mm) de largo del compartimiento de la batería o 21.25 pulgadas (539 mm) de largo del compartimiento de la batería vs. 16.25 pulgadas (412 mm) de largo.

6) La máxima velocidad alcanzable, después del período de asentamiento, varía con la dirección de desplazamiento del montacargas, el peso, la resistencia al rodamiento, la altura del mástil, las opciones y las condiciones de la batería.

7) 21.25 pulgadas (539 mm) de longitud del compartimiento de la batería estándar en chasis con MFH de más de 332 pulgadas (8430 mm).

# ETR 420 / 416d



Agregar 9.1 pulg (230 mm) para un respaldo extendido del operador

Nota: Equipar este modelo (estos modelos) con una fuente de energía (p.ej. lones de Litio, pila de Combustible de Hidrógeno, etc.) que no haya sido previamente aprobada por la fábrica, se considera una modificación. De acuerdo a la OSHA (Administración de Seguridad y Salud Ocupacional) 1910.178 y a la norma ANSI/ITSDF B56.1, por favor consulte con su representante de la fábrica antes de instalar alguna fuente de energía que no sea del OEM (Fabricante del equipo original), que no haya sido previamente aprobada.

# La Ventaja de Jungheinrich



Palanca de Control de Funciones Múltiples

## Palanca de Control de Funciones Múltiples

El control multifuncional intuitivo está en una posición central para acceso fácil a las funciones del montacargas.

- Eficiencia máxima a través del funcionamiento simultáneo de desplazamiento, elevación y funciones hidráulicas auxiliares.
- El descanso de la palma redondeado reduce la fatiga del operador durante largos turnos de trabajo.
- Palanca de control ECHO multifuncional horizontal opcional disponible para mayor flexibilidad y preferencia de operación.

## Mástil de servicio pesado, de excelente visibilidad

Los mástiles de Jungheinrich proporcionan excelente visibilidad y capacidades residuales a grandes alturas de elevación.

- El fuerte mástil y la guarda encima de la cabeza estrecha y en ángulo promueven una excelente visibilidad de la carga incluso en aplicaciones de apilamiento alto.
- El movimiento en etapas suave del mástil y el mecanismo de amortiguación del mástil mejoran el rendimiento general de manipulación de materiales al reducir el riesgo de dañar las cargas, los bastidores y el entorno.
- Rodillos de mástil inclinados ajustables con lanas.
- Rieles de mástil pesados y de interbloqueo.
- El desplazador lateral integral opcional ayuda a mejorar la maniobrabilidad.
- Alturas de horquilla de hasta 450 pulgadas.



Compartimiento del operador

## Compartimiento del operador espacioso y ergonómico

El compartimiento del operador espacioso y ligeramente más ancho que el tradicional, combina comodidad y funcionalidad para mejorar la eficiencia del operador.

- La ubicación de los controles del operador permite una posición de postura lateral flexible o la operación en posición sentada dentro del compartimiento.
- Los pedales dobles del operador permiten la operación de pie o en posición sentada.
- Dirección asistida eléctrica de bajo esfuerzo para control preciso con mínimo esfuerzo.
- La pantalla altamente informativa proporciona al operador información vital con solo un vistazo rápido.
- Tapete contra la fatiga y amplio acojinado para rodillas, caderas, espalda y descansabrazo.
- Espacio de almacenamiento para equipos, papelería y materiales del operador.

## Programación personalizada

La creación del perfil de desempeño, le permite personalizar las configuraciones de accionamiento e hidráulicas del montacargas retráctil en base a su aplicación, al nivel personal de experiencia del operador y a las preferencias personales. Todas las solicitudes de información, rendimiento y programación basadas en pantallas se pueden realizar con botones de fácil acceso.

## Panel de control del operador

El panel de visualización de fácil lectura proporciona al operador información clave para completar sus tareas diarias.

- Indicador de descarga de la batería
- Indicador de dirección de la dirección de 180° / 360°
- Indicador de freno de estacionamiento
- Reloj
- Horómetro
- Selector de modo de desempeño (1-3)

## Potente Tecnología de CA de Jungheinrich

Tecnología de CA trifásica para tracción, elevación y dirección que ofrece varias ventajas sobre los motores tradicionales de corriente directa.

- Aceleración rápida y control de velocidad preciso.
- Cambios direccionales suaves.
- Mayor tiempo de actividad debido a motores que no requieren mantenimiento, sin escobillas de carbón y menos componentes de desgaste.
- Tiempos de operación más largos debido a la regeneración de energía durante el frenado.

## Disponibilidad de Batería de Litio:

- Mayor eficiencia energética
- Funciona las 24 horas del día, los 7 días de la semana con carga de oportunidad
- Mantenimiento cero de la batería
- Sin derrames
- No más cambios de baterías
- Sin emisiones de gases, olores ni acidificación
- No se necesitan áreas ni equipos de carga especiales
- Ciclos de vida útil más duraderos (hasta 3,000)
- Garantía de 5 años para las baterías
- Garantía de 2 años para los cargadores

## Partes disponibles cuando las requiera

La Garantía de Partes Rápidas o Partes Gratis de Jungheinrich asegura la entrega el siguiente día hábil a más tardar a las 5:00 PM de todas las partes Jungheinrich en los Estados Unidos, o serán sin costo, incluyendo el flete. Para clientes en Canadá y en México, la garantía asegura el embarque de partes en menos de 24 horas después de que el distribuidor colocó el pedido. Consulte a su distribuidor local de Jungheinrich para detalles del programa.

\* Los programas pueden estar sujetos a cambios sin notificación y pueden variar por región. Por favor consulte a su distribuidor Jungheinrich local para conocer los términos y condiciones completos.