

Máximo desempeño de  
recogimiento con bajo consumo de  
energía

Motor poderoso para máxima  
eficiencia de redimiento

Disponible con base de carga  
opcional para caminar sobre ella (L) o  
elevación auxiliar (Z)



## EKS 110

### Recoge Pedidos Vertical (2200 lb.)

El EKS 110 es el montacargas ideal para recoger pedidos en el primer o tercer nivel. Con una altura máxima de plataforma de 118" (3 m.), se pueden alcanzar alturas de recogimiento de hasta 181" (4.6 m.).

El diseño tipo voladizo habilita ambas tarimas abiertas o cerradas de ser recogidas.

Opciones disponibles para la sección de carga son, horquillas fijas (se puede caminar sobre ellas con una guarda (L)) y asensor auxiliar (Z) para el depósito ergonómico de los artículos recogidos.

El nuevo sistema de manejo de 3.2 kW facilita una velocidad de manejo de hasta 8.7 mph (14 km/h). La aceleración es también optimizada para contribuir con un eficiente proceso de recogimiento. Varios paquetes de opciones y el sistema curvControl (control en curvas) sobresalta las fortalezas del EKS 110:

- Aceleración dinámica
- Mejor manejo al virar
- Máxima velocidad con el mejor rendimiento de energía posible

- La estación de trabajo del EKS 110 está diseñada para hacer el trabajo más sencillo:
- Opciones de movimiento óptimas permiten evitar fatiga cuando entra o sale y cuando viaja o hace recogimiento.
- Intuitiva y ergonómica distribución de todos los controles.

La pantalla intuitiva de 4" a todo color ofrece información del estatus de la carga de la batería, número de horas de servicio, velocidades de desplazamiento y ofrece la opción de tres modos de viaje, a través de acceso con código.

**JUNGHEINRICH®**

# Datos técnicos

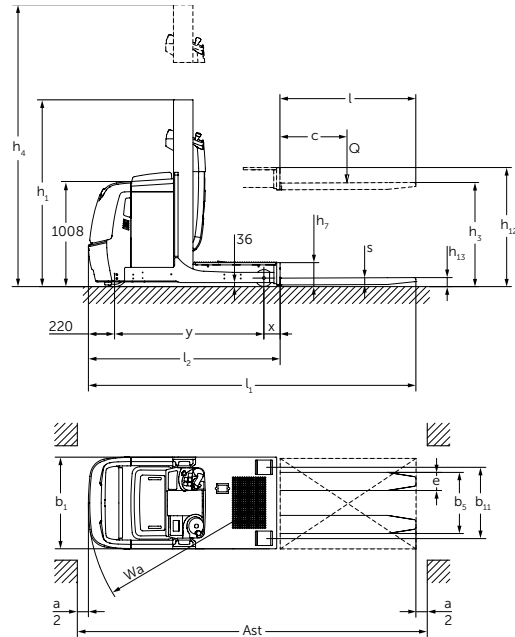
Características	1.1	Fabricante			Jungheinrich		Jungheinrich			
	1.2	Modelo			EKS 110 (110 E) <sup>1)</sup>		EKS 110 (160 E) <sup>1)</sup>			
	1.3	Tracción			eléctrico		eléctrico			
	1.4	Tipo de operación			recoge pedidos		recoge pedidos			
	1.5	Capacidad de carga	Q	lbs	kg	2,205	1,000	2,205	1,000	
	1.6	Distancia al centro de carga	c	pulg	mm	24.0	610	24	610	
	1.8	Distancia a la carga		pulg	mm	5.6	148	5.6	143	
	1.9	Distancia entre ejes	y	pulg	mm	52.4	1,330	52.4	1,330	
	Pesos	2.1	Peso de servicio sin batería		lbs	kg	2,604 <sup>2)</sup>	1,181 <sup>2)</sup>	2,877 <sup>2)</sup>	1,305 <sup>2)</sup>
2.1.1		Peso de servicio propio incl. batería (ver línea 6.5)		lbs	kg	3,607 <sup>2)</sup>	1,637 <sup>2)</sup>	3,880 <sup>2)</sup>	1,761 <sup>2)</sup>	
2.2		Peso de eje - con carga, lado motriz / carga		lbs	kg	1,080 / 4,774 <sup>3)</sup>	491 / 2,170 <sup>3)</sup>	1,135 / 4,992 <sup>3)</sup>	516 / 2,269 <sup>3)</sup>	
2.3		Peso de eje sin carga adelante lado motriz / carga		lbs	kg	2,317 / 1,338 <sup>3)</sup>	1,053 / 608 <sup>3)</sup>	2,405 / 1,522 <sup>3)</sup>	1,093 / 692 <sup>3)</sup>	
Ruedas, chasis	3.1	Tipo de llanta / material			Vulkollan®		Vulkollan®			
	3.2	Tamaño de llanta, tracción		pulg	mm	9.1 x 3.1	230 x 80	9.1 x 3.1	230 x 80	
	3.3	Tamaño de llanta, carga		pulg	mm	5.9 x 5.1	150 x 130	5.9 x 5.1	150 x 130	
	3.5	Ruedas, número, tracción / carga (x=impulsado)			1x / 2		1x / 2			
	3.7	Ancho de pista, tracción / carga (centro de llantas)	b <sub>11</sub>	pulg	mm	24.8	630	24.8	630	
Dimensiones	4.2	Altura de mástil colapsado	h <sub>1</sub>	pulg	mm	65.0 <sup>4)</sup>	1,650 <sup>4)</sup>	89.0	2,260	
	4.4	Máxima altura de Horquilla (MFH)	h <sub>3</sub>	pulg	mm	39.4	1,000	63.0	1,600	
	4.5	Altura de mástil extendido (OAE)		pulg	mm	104.3 <sup>4)</sup>	2,650 <sup>4)</sup>	150.8	3,830	
	4.7	Altura de la cabina		pulg	mm	87.8 (optional)	2,230 (optional)	87.8	2,230	
	4.8	Altura de asiento / plataforma		pulg	mm	7.9	200	7.9	200	
	4.11	Elevación auxiliar		pulg	mm	31.5 <sup>7)</sup>	800 <sup>7)</sup>	31.5 <sup>7)</sup>	800 <sup>7)</sup>	
	4.14	Altura máxima de la plataforma		pulg	mm	47.2	1,200	70.9	1,800	
	4.15	Altura de horquillas totalmente replegadas		pulg	mm	3.1	80	3.1	80	
	4.16	Longitud de plataforma de carga		pulg	mm	30.5 <sup>5)</sup>	775 <sup>5)</sup>	30.5 <sup>5)</sup>	775 <sup>5)</sup>	
	4.19	Overall length		pulg	mm	113.8	2,890	113.8	2,890	
	4.20	Length to fork face, headlength		pulg	mm	66.5	1,690	66.5	1,690	
	4.21	Longitud total		pulg	mm	31.9 / 31.9	810 / 810	31.9 / 31.9	810 / 810	
	4.22	Dimensión de las horquillas, grueso / ancho		pulg	mm	2.4 x 6.3 x 47.2 <sup>6)</sup>	60 x 160 x 1200 <sup>6)</sup>	2.4 x 6.3 x 47.2 <sup>6)</sup>	60 x 160 x 1200 <sup>6)</sup>	
	4.25	Ancho exterior de las horquillas		pulg	mm	21.3	540	21.3	540	
	4.26	Distancia entre patas de carga		pulg	mm	16.9	430	16.9	430	
4.31	Distancia a piso /con carga, bajo el mástil		pulg	mm	1.4	35	1.4	35		
4.34	Ancho de pasillo para tarima de 48X40 (LxA)		pulg	mm	126.0	3,200	126.0	3,200		
4.35	Radio de giro		pulg	mm	60.9	1,548	60.9	1,548		
Desempeño	5.1	Velocidad de marcha con / sin carga		mph	kph	6.1 / 6.3	9.8 / 10.1	5.6 / 5.6	9.9 / 9.9	
	5.2	Velocidad de elevación con / sin carga		ft / min	m / s	37.4 / 51.2	0.19 / 0.26	29.5 / 39.4	0.15 / 0.20	
	5.3	Velocidad de descenso con / sin carga		ft / min	m / s	47.2 / 47.2	0.24 / 0.24	45.3 / 43.3	0.23 / 0.22	
	5.7	Capacidad en pendiente, con /sin carga			%	7 / 10		7 / 10		
	5.8	Gradeabilidad máxima con carga / sin carga			%	10 / 15		10 / 15		
	5.9	Tiempo de aceleración con carga / sin carga			Sec	5.1 / 4.8		5.1 / 4.8		
	5.10	Freno de servicio				Eléctrico regenerativo		Eléctrico regenerativo		
	5.11	Freno de estacionamiento				electro magnetico		electro magnetico		
	Motores	6.1	Motor motriz, potencia 60 min.		hp	kW	3.75	2.8	3.75	2.8
		6.2	Motor de elevación, potencia 15%		hp	kW	4.0	3.0	4.0	3.0
		6.4	Voltaje de la batería		V	Ah	24 / 620		24 / 620	
6.5		Batería peso mínimo		lb	kg	1,047	475	1,047	475	
6.5.1		Dimensiones de la batería (largo x ancho x alto)		pulg	mm	14.00x24.57x30.87	356x624x784	14.00x24.57x30.87	356x624x784	
6.5.2		Altura de los rodillos de la batería (opción)		pulg	mm	6.7	170	6.7	170	
Otro	8.1	Tipo de control motriz			Control de velocidad AC		Control de velocidad AC			
	8.4	Nivel de sonido para el operador			dB (A)	61		61		
	8.5	Dirección			Dirección eléctrica asistida		Dirección eléctrica asistida			
1) El dato aplica a menos que de otro modo se especifique con las opciones L y Z.					5) Para ascenso auxiliar Z: -2.6 pulgadas (-65mm)					
2) Para ascenso auxiliar Z: +264.6 lbs. (120 kg)					6) Para ascenso auxiliar Z: 2.6 x 6.3 x 47.2 pulgadas (65 x 160 x 1,200mm); con portahorquilla fijo.					
3) Para ascenso auxiliar Z: aproximadamente +44 / +221 lbs. (+20 / +100 kg)					7) Versión Z solamente					
4) Con OHG: +22.8 pulgadas (+580mm)										

Esta hoja de datos especifica exclusivamente los datos técnicos de los equipos estándar. Otros aditamentos, mástiles o un equipamiento adicional, etc., pueden modificar estos valores. Nos reservamos el derecho a introducir modificaciones y mejoras técnicas.

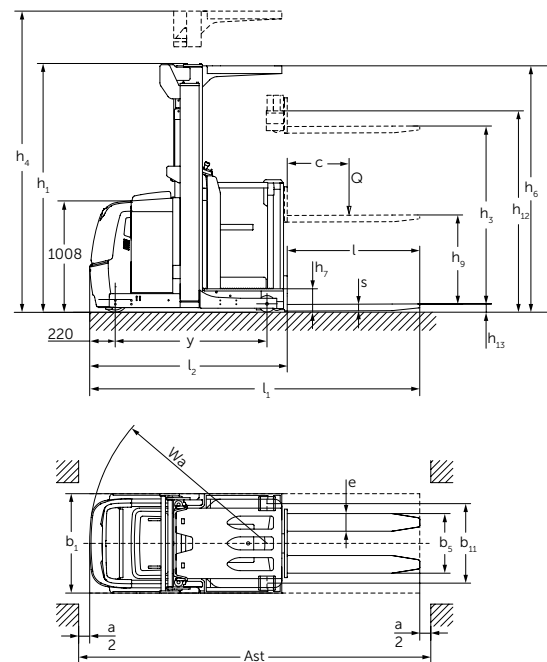
a partir de: 06/2015

# EKS 110

1.1	Jungheinrich		Jungheinrich	
1.2	<b>EKS 110 (190 E) <sup>4)</sup></b>		<b>EKS 110 (280 ZZ) <sup>4)</sup></b>	
1.3	eléctrico		eléctrico	
1.4	recoge pedidos		recoge pedidos	
1.5	2,205	1,000	2,205	1,000
1.6	24	610	24	610
1.8	5.6	143	7.1	180
1.9	52.4	1,330	54.5	1,385
2.1	2,939 <sup>2)</sup>	1,333 <sup>2)</sup>	3,942 <sup>2)</sup>	1,788 <sup>2)</sup>
2.1.1	3,942 <sup>2)</sup>	1,789 <sup>2)</sup>	4,945 <sup>2)</sup>	2,244 <sup>2)</sup>
2.2	1,113 / 5,075 <sup>3)</sup>	506 / 2,307 <sup>3)</sup>	167 / 5,513 <sup>3)</sup>	762 / 2,506 <sup>3)</sup>
2.3	2,385 / 1,604 <sup>3)</sup>	1,084 / 729 <sup>3)</sup>	2,939 / 2,050 <sup>3)</sup>	1,336 / 932 <sup>3)</sup>
3.1	Vulkollan®		Vulkollan®	
3.2	9.1 x 3.1	230 x 80	9.1 x 3.1	230 x 80
3.3	5.9 x 5.1	150 x 130	5.9 x 5.1	150 x 130
3.5	1x / 2		1x / 2	
3.7	24.8	630	28.4	720
4.2	100.8	2,560	89.0	2,250
4.4	74.8	1,900	110.2	2,800
4.5	162.6	4,130	198.0	5,030
4.7	87.8	2,230	87.8	2,230
4.8	7.9	200	7.9	200
4.11	31.5 <sup>7)</sup>	800 <sup>7)</sup>	31.5 <sup>7)</sup>	800 <sup>7)</sup>
4.14	82.7	2,100	118.1	3,000
4.15	3.1	80	3.1	80
4.16	30.5 <sup>5)</sup>	775 <sup>5)</sup>	30.5 <sup>5)</sup>	775 <sup>5)</sup>
4.19	113.8	2,890	117.5	2,985
4.20	66.5	1,690	70.1	1,780
4.21	31.9 / 31.9	810 / 810	35.4 / 35.4	900 / 900
4.22	2.4 x 6.3 x 47.2 <sup>6)</sup>	60 x 160 x 1200 <sup>6)</sup>	2.4 x 6.3 x 47.2 <sup>6)</sup>	60 x 160 x 1200 <sup>6)</sup>
4.25	21.3	540	21.3	540
4.26	16.9	430	20.5	520
4.31	1.4	35	1.4	35
4.34	126.0	3,200	128.0	3,251
4.35	60.9	1,548	63.1	1,603
5.1	5.6 / 5.6	9.9 / 9.9	5.6 / 5.6	9.9 / 9.9
5.2	29.5 / 39.4	0.15 / 0.20	45.3 / 61.0	0.23 / 0.31
5.3	45.3 / 43.3	0.23 / 0.22	55.1 / 51.2	0.28 / 0.26
5.7	7 / 10		7 / 10	
5.8	10 / 15		10 / 15	
5.9	5.1 / 4.8		5.1 / 4.8	
5.10	Eléctrico regenerativo		Eléctrico regenerativo	
5.11	electro magnetico		electro magnetico	
6.1	3.75	2.8	3.75	2.8
6.2	4.0	3.0	8.0	6.0
6.4	24 / 620		24 / 620	
6.5	1,047	475	1,047	475
6.5.1	14.00x24.57x30.87	356x624x784	14.00x24.57x30.87	356x624x784
6.5.2	6.7	170	6.7	170
8.1	Control de velocidad AC		Control de velocidad AC	
8.4	61		61	
8.5	Dirección eléctrica asistida		Dirección eléctrica asistida	



La ilustración muestra la versión 100 E.



La ilustración muestra la versión 280 ZZ

La imagen superior se muestra sin Cubierta de cabina (OHG)

\*Diseño de horquillas y diseño de carro porta horquillas puede ser distinto a lo ilustrado.

# La Ventaja de Jungheinrich



Estación de trabajo ergonómica



Pantalla del operador

## Recolección eficiente

Recolección aún en aplicaciones difíciles gracias a su capacidad de hasta 2,200 lbs. (1,000 kg.) con un centro de carga de 24" (600 mm.) La carga baja ofrece un viraje estable, dándole a los operadores la sensación de seguridad mientras se desplazan. La sección de carga optimizada a un nivel bajo (opción) significa que el dispositivo de la plataforma de carga adicional está posicionada en el nivel más bajo posible cuando se realiza la recolección para la entrada más baja cada vez y sin depósito de tarima. Particularmente con alturas bajas de levantamiento y entrada y salida frecuentes, el control auxiliar de manejo colocado en botones externos en las zonas laterales del montacargas, ayuda a una recopilación más fácil y rápida al dirigirse hacia el siguiente punto de recogimiento sin tener que montarse nuevamente en el equipo. Con el levantamiento auxiliar, el botón "touch" está localizado en el respaldo para habilitar el acceso directo al dispositivo de carga.

## Diseño robusto

- Falda de acero inoxidable de alta calidad levantada muy alto en el panel frontal.
- El panel de mando de acero protegido contra impactos protege los componentes que están detrás.
- Defensas de goma o acero opcionales ofrecen protección adicional.

## Visibilidad óptima

- Luces diurnas de conducción LED integradas para mejor visibilidad en almacenes con poca visibilidad (opcional).
- Luces de trabajo LED en el techo protector (OHG) pueden ser usadas como luces de conducción o para iluminar el estante cuando hacen recogimiento (opcional).

- La iluminación LED en la estación de trabajo asegura que la posición del operador está bien iluminada (opcional).
- Luz de piso: el riesgo de colisión en espacios ciegos es significativamente reducido por un punto de luz roja proyectada en el suelo aproximadamente a 10 ft. (3 m.) al frente del equipo (opcional).

## Estación ergonómica de trabajo

- Baja altura de la entrada para facilitar entrada y salida.
- Respaldo acolchado para el depósito eficiente de mercancías en las horquillas y una alfombra de goma continua y cómoda que proporciona un alivio notable para el operador.
- El volante inclinado soporta movimientos naturales de la mano.
- El soporte de papel integrado y otros compartimentos de almacenamiento ofrecen buenas capacidades de almacenamiento. Todo el equipo necesario para la preparación de pedidos, así como los artículos personales, puede ser guardado.

## Largo tiempo de operación

- Tecnología trifásica de ahorro de energía y altas capacidades de batería aseguran un largo tiempo de operación.
- Extracción lateral de la batería para operación de turno múltiple (opcional).

## Equipo Estándar:

- Cubiertas robustas de metal.
- Poderoso motor de dirección de 3.2kW.
- Frenado regenerativo para reducción gradual de velocidad y recuperación de energía.
- Elevación y descenso proporcional.
- Cabina ergonómica con escalón bajo y espacio suficiente para moverse libremente.
- Sujetador de documentos y superficie para escribir.
- Plataforma con piso acojinado de lado a lado en la cabina del operador.
- Respaldo acojinado.
- Conveniente compartimento abierto para guardar accesorios del operador.
- Pantalla de instrumentos interactiva a todo color con botones de selección de menú de teclas programables.
- Manejo del lado de carga de las horquillas auxiliares del mástil.
- Puertas laterales del operador (estándar cuando se solicita con alturas de elevación de 47" / 1200 mm o más).

- Fácil acceso a la batería.
- Envoltura retráctil / rollo de celofán integrada en el capó.
- (Solo versión -E)

## Equipo opcional:

- Extracción lateral de la batería.
- Opción de desempeño drivePlus para mejorar la velocidad de desplazamiento.
- Mástil auxiliar para elevar tarimas a una altura cómoda para facilitar la construcción de la carga.
- Varias dimensiones de horquillas.
- Carro para horquillas ITA/ISO opcional para uso con horquillas con montaje de gancho.
- Extensiones de plataforma.
- Dirección eléctrica.
- Control dual.
- Control de dirección y de elevación vía botones externos.
- Acceso con código PIN para arrancar la unidad.
- Luces de circulación diurna dayLED.
- Luces de trabajo LED.
- Luz interior LED para compartimento.
- Faro giratorio.
- Soporte para montar accesorios.
- Espacio para objetos personales en la cubierta de la batería.
- Puerto USB de alimentación para 5V.

## Refacciones cuando las requiera

La Garantía de Refacciones rápido o refacciones gratis de Jungheinrich asegura la entrega al día hábil siguiente a las 5:00 PM de todas las refacciones Jungheinrich en los Estados Unidos, o serán gratuitas, incluyendo el flete. Para clientes en Canadá y en México, la garantía asegura el envío de refacciones dentro de un lapso de 24 horas a partir del momento en que el concesionario coloca el pedido. Consulte a su concesionario Jungheinrich local para detalles del programa.

\*Los programas puede estar sujeto a cambios sin previo aviso y puede variar de acuerdo a la región. Por favor, pregunte en su concesionario Jungheinrich los términos y condiciones completos.