



EMPILHadeira RETRÁTIL PANTOGRAFICA

CAPACIDADE DE 3.000 A 4.500 LB

UM NOVO NÍVEL DE DESEMPENHO ESTÁ AO SEU
ALCANCE

 **MITSUBISHI**
FORKLIFT TRUCKS

ROBUSTO E EFICIENTE

A TECNOLOGIA DE ÚLTIMA GERAÇÃO ECONOMIZA ENERGIA E TEMPO PARA AUMENTAR A PRODUTIVIDADE.



Tempos de execução líderes do setor:

As séries ESR e EDR de empilhadeiras retráteis têm a capacidade de operar até dois turnos com uma única carga de bateria, o que leva a uma lucratividade operacional significativa. Todos os principais componentes – software, motores e controles – são projetados em um sistema síncrono e avançado para proporcionar eficiência energética, produtividade e velocidade superiores.

Velocidades de elevação dinâmicas:

Fabricada para movimentar produtos com eficiência, essa série de empilhadeiras retráteis pode atingir velocidades excepcionais de elevação e deslocamento sem comprometer o controle. O sistema hidráulico da empilhadeira retrátil atinge velocidades de elevação de até 165 pés por minuto, uma das mais rápidas do setor, ajudando seus operadores a movimentar mais produtos em menos tempo.

Desempenho de freio avançado:

As séries ESR / EDR usam frenagem regenerativa avançada, que devolve a energia à bateria quando a empilhadeira desacelera. Esse projeto intuitivo também exige menos peças e menos manutenção. Todos esses recursos resultam em tempos de operação mais longos, mantendo níveis de desempenho consistentes para uma produtividade ainda maior e custos de manutenção reduzidos.

Componentes vedados para maior confiabilidade:

Essas empilhadeiras retráteis apresentam componentes vedados para obter uma maior proteção contra poeira e umidade em condições severas, como aplicações em refrigeradores ou freezers. Os componentes vedados oferecem maior confiabilidade e exigem menos manutenção ao longo do tempo, reduzindo o custo geral de operação hoje e no futuro.

- Funciona até dois turnos com uma carga de bateria*
- Velocidades dinâmicas de elevação de até 165 pés / minuto
- Projeto eficiente, tecnologia de CA avançada
- Menor custo total de propriedade

A confiabilidade e a segurança das séries ESR e EDR proporcionam o desempenho que sua operação exige.

Desempenho excepcional, valor excepcional:

A Mitsubishi Forklift Trucks desenvolveu as séries ESR e EDR de empilhadeiras retráteis para oferecer um desempenho superior, a um valor excepcional. Com a avançada tecnologia de CA, essa série foi projetada para atingir novos patamares de forma rápida e eficiente para aumentar a produtividade, turno após turno.



* na maioria das aplicações



Tecnologia e desempenho avançados

A tecnologia de CA é integrada ao projeto da empilhadeira retrátil para aumentar a eficiência e a produtividade.

Sua empresa se beneficiará com:

- Baixo consumo de energia
- Tempos de operação mais longos
- Aceleração potente
- Excelentes velocidades de elevação
- Gerenciamento eficiente de energia
- Mudanças direcionais suaves
- Menos manutenção

Combinados, esses benefícios levam a um menor custo de propriedade e a um melhor resultado final.

Disponibilidade de íons de lítio:

- Maior eficiência potencial
- Funciona 24 horas por dia, 7 dias por semana, com carregamento de oportunidade
- Manutenção zero da bateria
- Sem irrigação
- Sem mais trocas de bateria
- Sem emissões de gases, odor ou acidificação
- Sem a necessidade de áreas de carregamento ou equipamentos especiais
- Ciclos de vida útil mais duradouros (até 3.000)
- Garantia de 5 anos para as baterias
- Garantia de 2 anos para os carregadores



Pergunte ao seu revendedor local sobre opções adicionais de desempenho e conforto do operador.

CONTROLE METICULOSO.

O PROJETO APRIMORADO E A ESTABILIDADE MANTÊM OS OPERADORES NO CONTROLE.



- Excelente estabilidade em altas alturas de levantamento
- Operação precisa com controles intuitivos
- Configurações de desempenho ajustáveis

Esses recursos ajudam a manter seus operadores produtivos e concentrados, turno após turno.

Projetado para estabilidade desde o início

As séries ESR / EDR oferecem estabilidade excepcional que é inigualável em altas alturas de levantamento.

- ❶ O projeto rígido do mastro proporciona excelente estabilidade de carga e desempenho suave da pantográfica
- ❷ O eixo de acionamento articulado suspenso ajuda a distribuir uniformemente as forças de carga entre as rodas de acionamento e as rodas de carga
- ❸ As rodas de carga de articulação dupla proporcionam mais área de contato com o piso, ajudando a distribuir mais uniformemente as forças de carga em alturas de levantamento muito elevadas

O resultado? Maior confiança do operador e menor risco de danos ao produto.



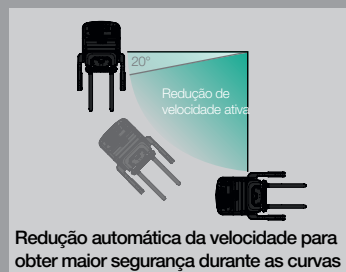
Alavanca de controle intuitivo para posicionamento preciso



Piso com amortecimento ergonômico para obter maior apoio



Direção assistida eletrônica para facilitar as manobras



Redução automática da velocidade para obter maior segurança durante as curvas

Conforto e controle excepcionais:

- A direção assistida eletrônica facilita as manobras dentro e fora dos corredores, permitindo que o operador sinta menos fadiga.
- O compartimento espaçoso do operador, com estofamento ao redor e capacidade de operação sentada nos modelos de chassi largo, ajuda a manter os operadores refrescados.

Recursos adicionais:

- Redução automática de velocidade – reduz a velocidade de deslocamento quando a empilhadeira passa por um ângulo predeterminado, substituindo os comandos de velocidade do operador.
- Freio de estacionamento automático – o freio eletromagnético é montado na parte superior do motor de acionamento e só é desativado quando o operador comanda o deslocamento. Ele é definido automaticamente quando a energia é desligada ou o operador retira o pé do pedal de tração.



Visor informativo:

Por meio de uma tela de fácil leitura, os operadores podem visualizar rapidamente os principais indicadores, como o nível atual de carga da bateria, o medidor de hora e os modos de desempenho.



Excelente visibilidade:

Os operadores se sentem confiantes com o projeto dessa série. Recursos como o amplo espaçamento entre canais, mangueiras hidráulicas empilhadas e uma proteção superior robusta com barras angulares proporcionam excelente visibilidade da carga e da área ao redor.

CARACTERÍSTICAS			ESR15N2		ESR18N2		ESR20N2		ESR23N2	
1	Tipo		Alcance único		Alcance único		Alcance único		Alcance único	
2	Tensão da alimentação		36		36		36		36	
3	Capacidade no centro de carga nominal	lb kg	3.000	1.400	3.500	1.600	4.000	1.810	4.500	2.040
4	Centro de carga de capacidade - distância da face do garfo	pol mm	24	600	24	600	24	600	24	600
DIMENSÕES										
5	Altura máxima do garfo	pol mm	450	11.430	450	11.430	450	11.430	450	11.430
6	Altura livre do garfo	pol mm	59	1.500	59	1.500	59	1.500	59	1.500
7	Largura do garfo	pol mm	3,9	100	3,9	100	3,9	100	3,9	100
8	Espessura do garfo	pol mm	1,6	40	1,6	40	1,6	40	1,6	40
9	Espaçamento do garfo - de fora a fora mínimo	pol mm	12	305	12	305	12	305	12	305
10	Espaçamento do garfo - de fora a fora máximo ¹⁾	pol mm	31,5	802	31,5	802	31,5	802	31,5	802
11	Ângulo de inclinação - para frente / para trás	graus	3° / 4°		3° / 4°		3° / 4°		3° / 4°	
12	Largura do mastro ²⁾	pol mm	30,2	766	30,2	766	32,2	816	32,2	816
12a	Curso de alcance		24	610	24	610	24	610	24	610
13	Abertura da base da perna	pol mm	33 - 49	839-1.245	33 - 49	839-1.245	33 - 49	839-1.245	33 - 49	839-1.245
14	Largura da perna da base ³⁾	pol mm	5,5	139,5	5,5	139,5	5,5	139,5	5,5	139,5
15	Comprimento total	pol mm	73,4	1.864	75	1.906	75	1.906	75	1.906
16	Comprimento até a face do garfo	pol mm	51,9	1.317	54	1.371	54	1.371	54	1.371
17	Largura geral do chassi	pol mm	41,5	1.054	41,5	1.054	41,5	1.054	41,5	1.054
18	Altura geral abaixada	pol mm	107	2.720	107	2.720	107	2.720	107	2.720
19	Altura geral até o topo da proteção suspensa	pol mm	95	2.413	95	2.413	92,5	2.349	92,5	2.349
20	Altura geral com o mastro estendido	pol mm	290	7.370	290	7.370	290	7.370	290	7.370
21	Altura do degrau	pol mm	9,6	245	9,6	245	9,6	245	9,6	245
22	Altura do rolete da bateria	pol mm	6,7	171	6,7	171	6,7	171	6,7	171
23	Raio de curva externo mínimo	pol mm	68,74	1.746	70,74	1.797	70,74	1.797	70,74	1.797
24	Corredor mínimo - pilha de 90° - folga zero	pol mm	Consulte seu revendedor de empilhadeira de elevação da Mitsubishi							
DESEMPENHO										
26	Grau de folga ⁵⁾	pol mm	0,6	15,5	0,6	15,5	0,6	15,5	0,6	15,5
27	Velocidade de percurso carregada/vazia - padrão ⁶⁾	mph km/h	6,8 / 7,5	11,0 / 12,1	6,8 / 7,5	11,0 / 12,1	7,5 / 7,5	12,1 / 12,1	7,5 / 7,5	12,1 / 12,1
28	Velocidade de percurso carregada / vazia - alto desempenho ⁶⁾	mph km/h	-	-	-	-	7,5 / 8,0	12,1 / 12,9	7,5 / 8,0	12,1 / 12,9
29	Velocidade de elevação carregada / vazia (triplex) - padrão	fpm m/s	100 / 128	0,51 / 0,65	100 / 128	0,51 / 0,65	75 / 120	0,38 / 0,60	75 / 120	0,38 / 0,60
30	Velocidade de elevação carregada / vazia (triplex) - alto desempenho	fpm m/s	-	-	-	-	90 / 160	0,45 / 0,80	90 / 160	0,45 / 0,80
31	Velocidade de abaixamento carregada / vazia (triplex) - padrão	fpm m/s	108 / 108	0,55 / 0,55	108 / 108	0,55 / 0,55	110 / 110	0,55 / 0,55	110 / 110	0,55 / 0,55
32	Velocidade de abaixamento carregada / vazia (triplex) - alto desempenho	fpm m/s	-	-	-	-	110 / 110	0,55 / 0,55	110 / 110	0,55 / 0,55
33	Capacidade de rampa - carregada / vazia - máxima	%	9 / 9		9 / 9		9 / 9		9 / 9	
PESO										
34	Peso da empilhadeira - vazia - sem a bateria	lb kg	6.950	3.152	6.950	3.152	7.150	3.243	7.150	3.243
35	Peso da bateria - mínimo	lb kg	1.600	730	1.600	730	2.000	910	2.000	910
36	Peso da bateria - máximo	lb kg	2.000	910	2.000	910	2.300	1.050	2.300	1.050
CHASSI										
37	Tipo de chassi (vertical/horizontal)		Suporte		Suporte		Suporte		Suporte	
38	Base da roda	pol mm	59,5	1.511	61,5	1.562	61,5	1.562	61,5	1.562
39	Distância do solo - centro da distância entre eixos	pol mm	2,4	60	2,4	60	2,4	60	2,4	60
40	Distância do solo - ponto mais baixo do mastro	pol mm	2,4	60	2,4	60	2,4	60	2,4	60
41	Tamanho dos pneus - direção	pol mm	13,5 x 5,5	343 x 140	13,5 x 5,5	343 x 140	13,5 x 5,5	343 x 140	13,5 x 5,5	343 x 140
42	Tamanho do pneu - carga	pol mm	7 x 4	180 x 100	7 x 4	180 x 100	7 x 4	180 x 100	7 x 4	180 x 100
43	Tamanho do pneu - rodas de carga	pol mm	5 x 3,62	127 x 92	5 x 3,62	127 x 92	5 x 3,62	127 x 92	5 x 3,62	127 x 92
44	Tipo de freio		Disco eletromagnético		Disco eletromagnético		Disco eletromagnético		Disco eletromagnético	
ELÉTRICO										
45	Tipo de motor de direção / bomba / tração		Indução CA		Indução CA		Indução CA		Indução CA	
46	Saída do motor de tração (classificação de 60 minutos) - padrão	hp kW	6,0	4,5	6,0	4,5	6,0	4,5	6,0	4,5
47	Saída do motor de tração (classificação de 60 minutos) - alto desempenho	hp kW	-	-	-	-	9,2	6,9	9,2	6,9
48	Saída do motor da bomba (classificação de 5 minutos)	hp kW	27,2	20	27,2	20	27,2	20	27,2	20
49	Saída do motor de direção (classificação de 60 minutos)	hp kW	1,0	0,7	1,0	0,7	1,0	0,7	1,0	0,7
OUTRAS										
50	Capacidade máxima da bateria - A/H (classificação de 6 horas)		1.120		1.120		1.120		1.120	
51	Comprimento do compartimento da bateria ⁷⁾	pol mm	14,25	362	16,25	413	16,25	413	16,25	413
52	Largura do compartimento da bateria	pol mm	38,42	976	38,42	976	38,42	976	38,42	976
53	Altura do compartimento da bateria	pol mm	31,65	804	31,65	804	31,65	804	31,65	804

1) Espaçamento máximo do garfo de 27,5 polegadas (698 mm) com BLO de 33 polegadas.

2) Dimensão de fora a fora através dos canais externos do mastro.

3) 5,9 polegadas (150 mm) em chassis retráteis simples com MFH acima de 332 polegadas (8.430 mm).

4) 7,3 polegadas (186 mm) em chassis retráteis simples com MFH de mastro acima de 332 polegadas (8.430 mm).

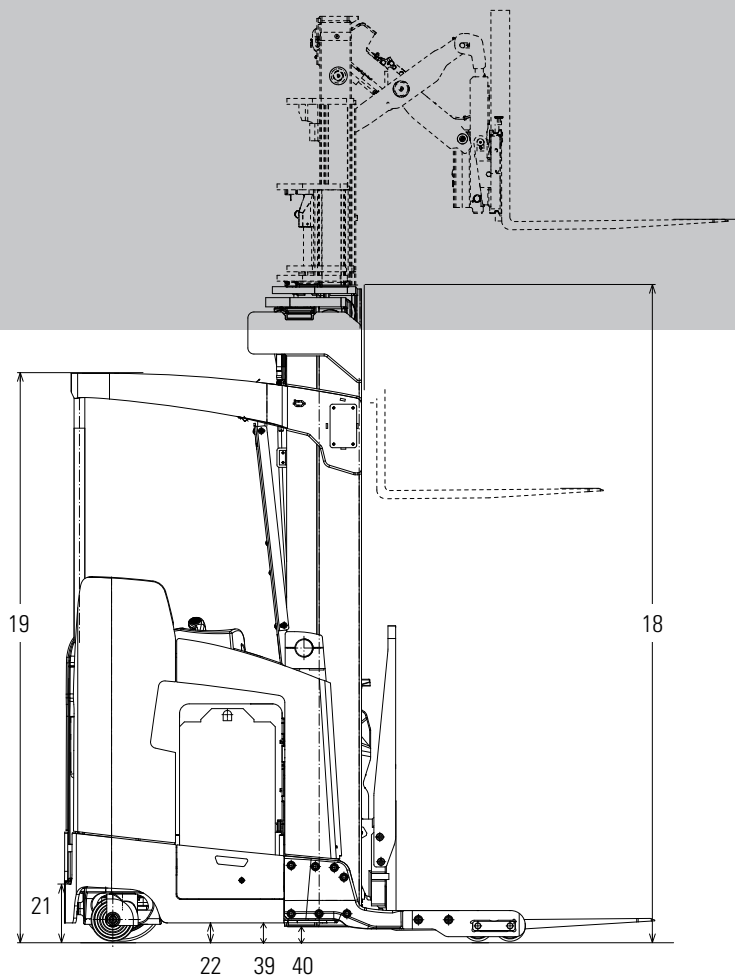
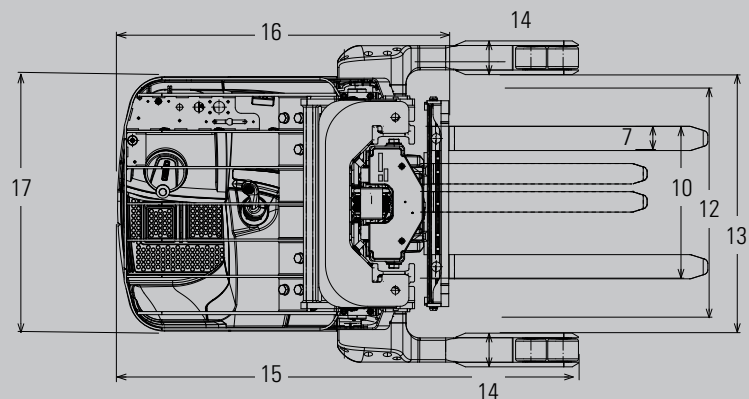
5) Reduza o espaço livre em 1,5% com o comprimento do compartimento da bateria de 18,25 pol (463 mm) ou 21,25 pol (539 mm) em comparação com o comprimento de 16,25 pol (412 mm).

6) A velocidade máxima atingível, após o período de amaciamento, varia de acordo com o sentido de deslocamento, peso da empilhadeira, resistência ao rolamento, altura do mastro, opções e condição da bateria.

7) Comprimento do compartimento da bateria de 21,25 pol (539 mm) padrão em chassis com MFH acima de 332 polegadas (8.430 mm).

Nota: Equipar este modelo (estes modelos) com uma fonte de alimentação (por exemplo, íon de lítio, célula de combustível de hidrogênio etc.) que não tenha sido previamente aprovada pela fábrica é considerado uma modificação. De acordo com a OSHA 1910.178 e a ANSI/ITSDF B56.1, consulte o representante da fábrica antes de instalar qualquer fonte de alimentação que não seja do OEM e que não tenha sido previamente aprovada.

	ESR23LN		EDR18N2		ESR18LN	
1	Alcance único		Alcance profundo duplo		Alcance único	
2	36		36		36	
3	4.500	2.040	3.500	1.580	3.500	1.600
4	24	600	24	600	24	600
5	450	11.430	450	11.430	450	11.430
6	59	1.500	59	1.500	59	1.500
7	3,9	100	3,9	100	3,9	100
8	1,6	40	1,6	40	1,6	40
9	14,2	360	12	305	14,2	360
10	32,5	825	31,5	802	32,5	825
11	3° / 4°		3° / 4°		3° / 4°	
12	32,5	825	32,2	816	32,5	825
12a	24	610	42	1.067	42	1.067
13	33 - 49	839-1.245	33 - 49	839-1.245	33 - 49	839-1.245
14	5,5	139,5	5,5	139,5	5,5	139,5
15	77,4	1.967	75	1.906	79,4	2.018
16	56,0	1.422	54	1.371	63,3	1.607
17	48	1.220	41,5	1.054	48	1.220
18	107	2.720	107	2.720	107	2.720
19	92,5	2.349	92,5	2.349	92,5	2.349
20	290	7.370	290	7.370	290	7.370
21	9,8	250	9,6	245	9,8	250
22	7	178	6,7	171	7	178
23	73,1	1.858	70,74	1.797	73,1	1.858
24	Consulte seu revendedor de empilhadeira de elevação da Mitsubishi					
26	-	14	0,6	15,5	-	14
27	-	-	7,5 / 7,5	12,1 / 12,1	-	-
28	7,5 / 8,0	12,1 / 12,9	7,5 / 8,0	12,1 / 12,9	7,5 / 8,0	12,1 / 12,9
29	-	-	75 / 120	0,38 / 0,60	-	-
30	90 / 165	0,45 / 0,80	90 / 160	0,45 / 0,86	90 / 165	0,45 / 0,86
31	-	-	110 / 110	0,55 / 0,55	-	-
32	110 / 110	0,55 / 0,55	110 / 110	0,55 / 0,55	110 / 110	0,55 / 0,55
33	9 / 10		9 / 9		9 / 10	
34	7.050	3.200	7.500	3.402	7.400	3.350
35	2.000	910	2.000	910	2.000	910
36	2.300	1.050	2.300	1.050	2.300	1.050
37	Sentado / em pé		Suporte		Sentado / em pé	
38	62,9	1.597	61,5	1.562	62,9	1.597
39	2,4	61	2,4	60	2,4	61
40	2,4	61	2,4	60	2,4	61
41	13,5 x 5,5	343 x 140	13,5 x 5,5	343 x 140	13,5 x 5,5	343 x 140
42	7 x 4	180 x 100	7 x 4	180 x 100	7 x 4	180 x 100
43	5 x 3.62	127 x 92	5 x 3.62	127 x 92	5 x 3.62	127 x 92
44	Disco eletromagnético		Disco eletromagnético		Disco eletromagnético	
45	Indução CA		Indução CA		Indução CA	
46	9,2	6,9	6,0	4,5	9,2	6,9
47	-	-	9,2	6,9	-	-
48	27,2	20	27,2	20	27,2	20
49	1,0	0,7	1,0	0,7	1,0	0,7
50	1.120		1.120		1.120	
51	16.25	413	16.25	413	16.25	413
52	38.86	987	38.42	976	38.86	987
53	34.17	868	31.65	804	34.17	868



PADRÕES DE SEGURANÇA

Esses caminhões atendem à norma do American National Standards Institute / Industrial Truck Standards Development Foundation, ANSI / ITSDF B56.1. Classificação UL pela Underwriters Laboratories, Inc., apenas quanto ao risco de incêndio e choque elétrico; Tipo E, EE (opcional), caminhões industriais. Os usuários devem estar cientes e cumprir os códigos e regulamentos aplicáveis em relação ao treinamento do operador, uso, operação e manutenção de caminhões industriais motorizados, incluindo:

- ANSI/ITSDF B56.1.
- NFPA 505, norma de segurança contra incêndio para caminhões industriais motorizados - designações de tipo, áreas de uso, manutenção e operação.
- Regulamentações da Administração de Saúde e Segurança Ocupacional (OSHA) que podem ser aplicáveis.

Especificações, equipamentos, dados técnicos, fotos e ilustrações baseados em informações no momento da impressão e sujeitos a alterações sem prévio aviso. Alguns produtos podem ser mostrados com equipamentos opcionais.

ESR15N2-EDR18LN

CAPACIDADE DE 3,000 A 4,500 LB DA EMPILHADEIRA RETRÁTIL PANTOGRÁFICA

Entrega de valor excepcional

Mais de 296.000 peças para manter você em operação

A Mitsubishi Forklift Trucks oferece vários programas de peças, todos projetados para oferecer o melhor desempenho e conveniência para suas necessidades de manuseio de materiais. Contate o distribuidor local para colocar nossos serviços para trabalhar para você.

Suporte para se adequar à sua operação

Descubra por que mais empresas estão contando com os revendedores de empilhadeiras Mitsubishi para manter sua frota operando com desempenho superior. Nossa eficiência oferece aos clientes um melhor retorno sobre o investimento, e técnicos de serviço qualificados, estoque de peças diversificado e seleção incomparável de opções de serviço podem ajudar a reduzir o custo total de propriedade.

Extensa rede de revendedores

A rede de revendedores de empilhadeiras Mitsubishi se dedica a encontrar a solução certa para o seu negócio. Com mais de 300 revendedores, você pode confiar em seu revendedor local para fornecer o serviço de que precisa, quando mais precisa.



Fabricadas com qualidade superior e valor excepcional, as empilhadeiras Mitsubishi contam com o suporte de uma ampla rede de revendedores e suporte de campo localizada na América do Norte e do Sul. Não se esqueça de perguntar ao revendedor local de empilhadeiras Mitsubishi sobre detalhes a respeito dos programas de varejo da fábrica, planos de financiamento e opções e serviços adicionais do revendedor, como manutenção planejada e treinamento do operador.